
Zubehör für Vision Systeme - SPS-Power-Kabel, 6p, SK, 5m

Kurzbeschreibung: HR10A-7P-6S, Stecker mit Buchsenkontakten auf offenes Kabelende, schleppkettenfähig



Bestellnummer: 4-44-199

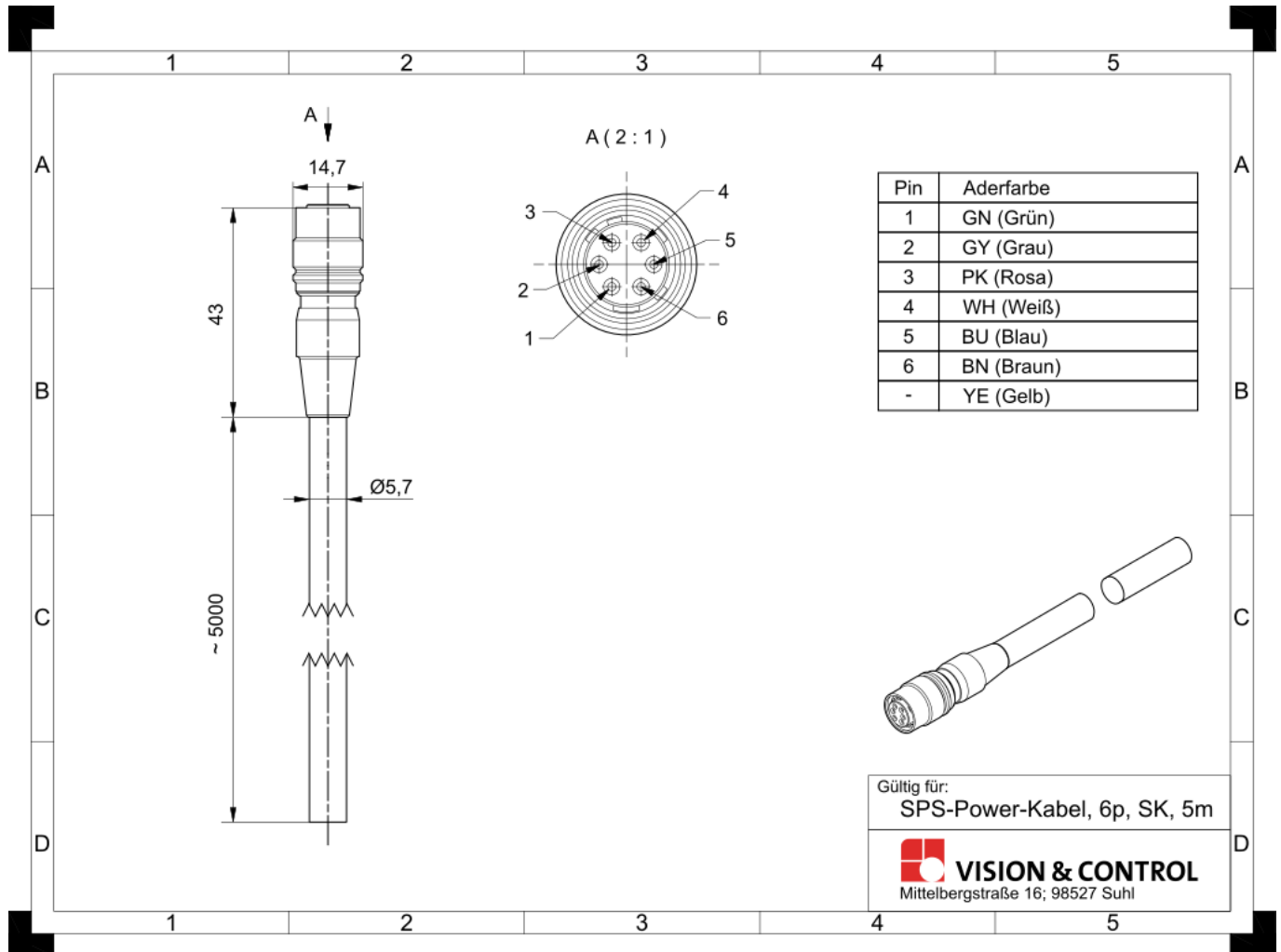
Eigenschaften

- SPS-Power-Kabel für Kameras
 - für Schleppkettenanwendungen geeignet
 - zur Übertragung von I/O-Signalen und zur Spannungsversorgung (alternativ zu PoE)
 - Kamera-seitiges Kabelende: 6-poliger HIROSE-Rundstecker
 - offenes Kabelende: unkonfektioniert
-

Technische Daten

Kabeltyp	SPS-Power-Kabel schleppkettenfähig
Anschluss A	Hirose Electronic HR10A-7P-6S Rundstecker
Anschluss B	freies Leitungsende, unkonfektioniert
Kabel	
Kabellänge	5 m
Kabeldurchmesser	5,7 mm
Kabelaufbau	7 x 0,14mm ²
Material Mantel	PUR, halogenfrei
Umgebungstemperatur	fest verlegt: -40 °C ... +80 °C flexibel: -50 °C ... +80 °C
Schleppkettentauglich	ja
Biegeradius	fest verlegt: 22,8 mm (5 x Ø) flexibel: 45,6 mm (10 x Ø)
Biegezyklen	min. 1 Million Zyklen
Robotertauglich	nein
Verwendbar mit:	
Kameras für vicosys	Allied Vision - Mako

Zeichnungen



Maßzeichnung in mm