


---

## Zubehör für Vision Systeme - GigE-Kabel, CAT.6, T, 5m

---

**Kurzbeschreibung:** RJ45/RJ45, 1 x verschraubbar, torsionsfähig mit   $\pm 180^\circ/\text{m}$ , für GigE-Vision Kameras

**Bestellnummer:** 4-44-193

---

### Eigenschaften

- Ethernetkabel für GigE-Vision-Kameras
  - für Torsions- und Schleppkettenanwendungen geeignet
  - 4-paarig verseilt für 10/100/1000Mbit/s Industrial Ethernet
  - HF-Eigenschaften Cat.6 nach IEC 61156-6
  - 1 x RJ45 click-lock Stecker, umspritzt
  - 1 x RJ45 click-lock Stecker, horizontal verschraubbar, umspritzt
-

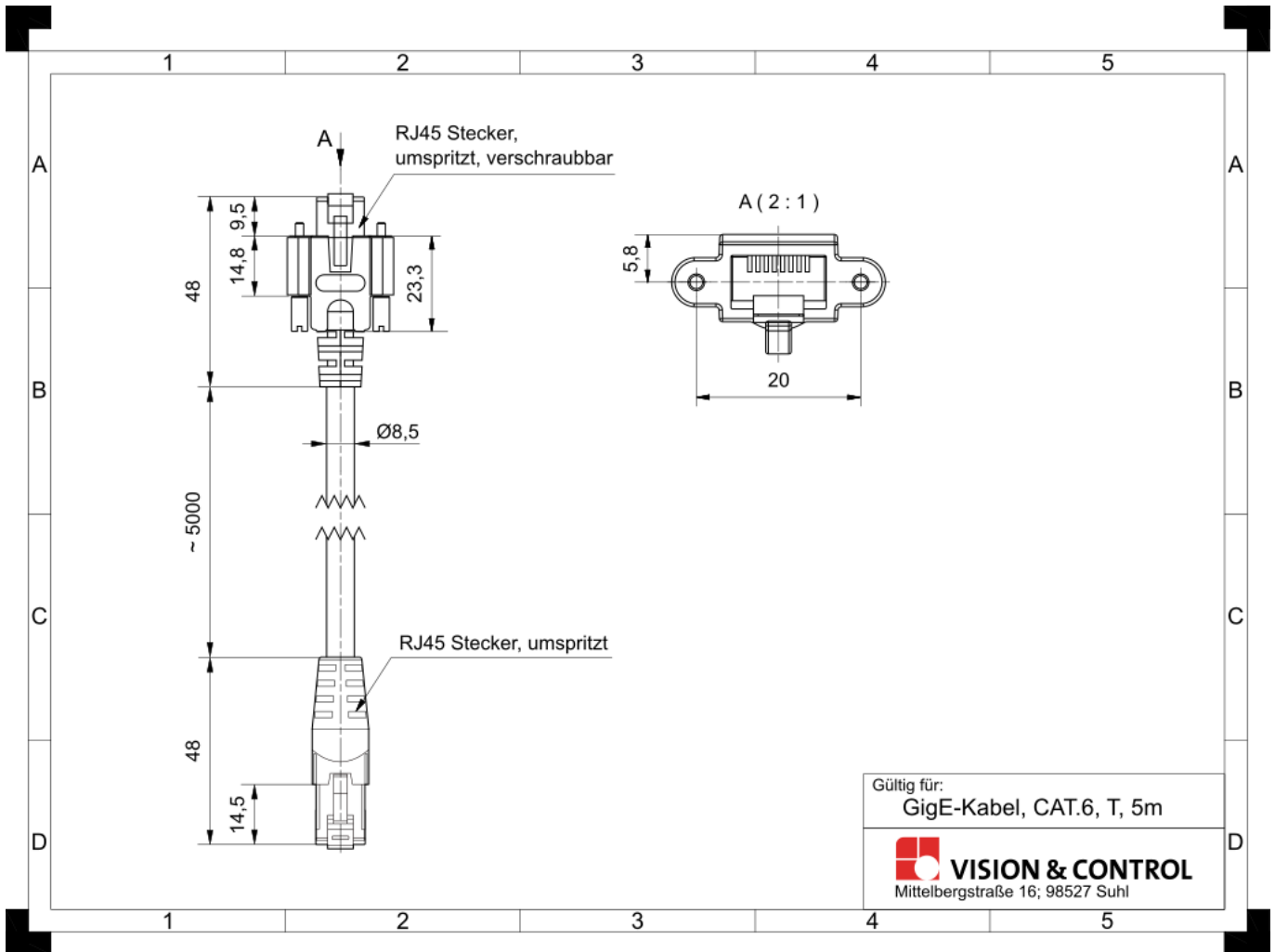
---

## Technische Daten

Kabeltyp	GigE Patchkabel, CAT.6 tordierbar
Anschluss A	RJ45 mit Schraubverriegelung horizontal
Anschluss B	RJ45 Standard
<b>Kabel</b>	
Kabellänge	5 m
Kabeldurchmesser	8,5 mm
Kabelaufbau	4 x 2 x 1 (AWG26/19)
Material Mantel	PUR, halogenfrei
Umgebungstemperatur	fest verlegt: -40 °C ... +80 °C flexibel: -30 °C ... +60 °C
Schleppkettentauglich	ja
Biegeradius	fest verlegt: 25,5 mm (3 x Ø) flexibel: 85,0 mm (10 x Ø)
Robotertauglich	ja
Torsionswinkel	Torsion: $\pm 180^\circ/\text{m}$
Torsionszyklen	min. 1 Million Zyklen

---

## Zeichnungen



Maßzeichnung in mm