

Zubehör für Vision Systeme - GigE-Kabel, CAT.6, SK, 10m

Kurzbeschreibung: RJ45/RJ45, 1 x verschraubbar, schleppkettenfähig, für GigE-Vision Kameras 

Bestellnummer: 4-44-184

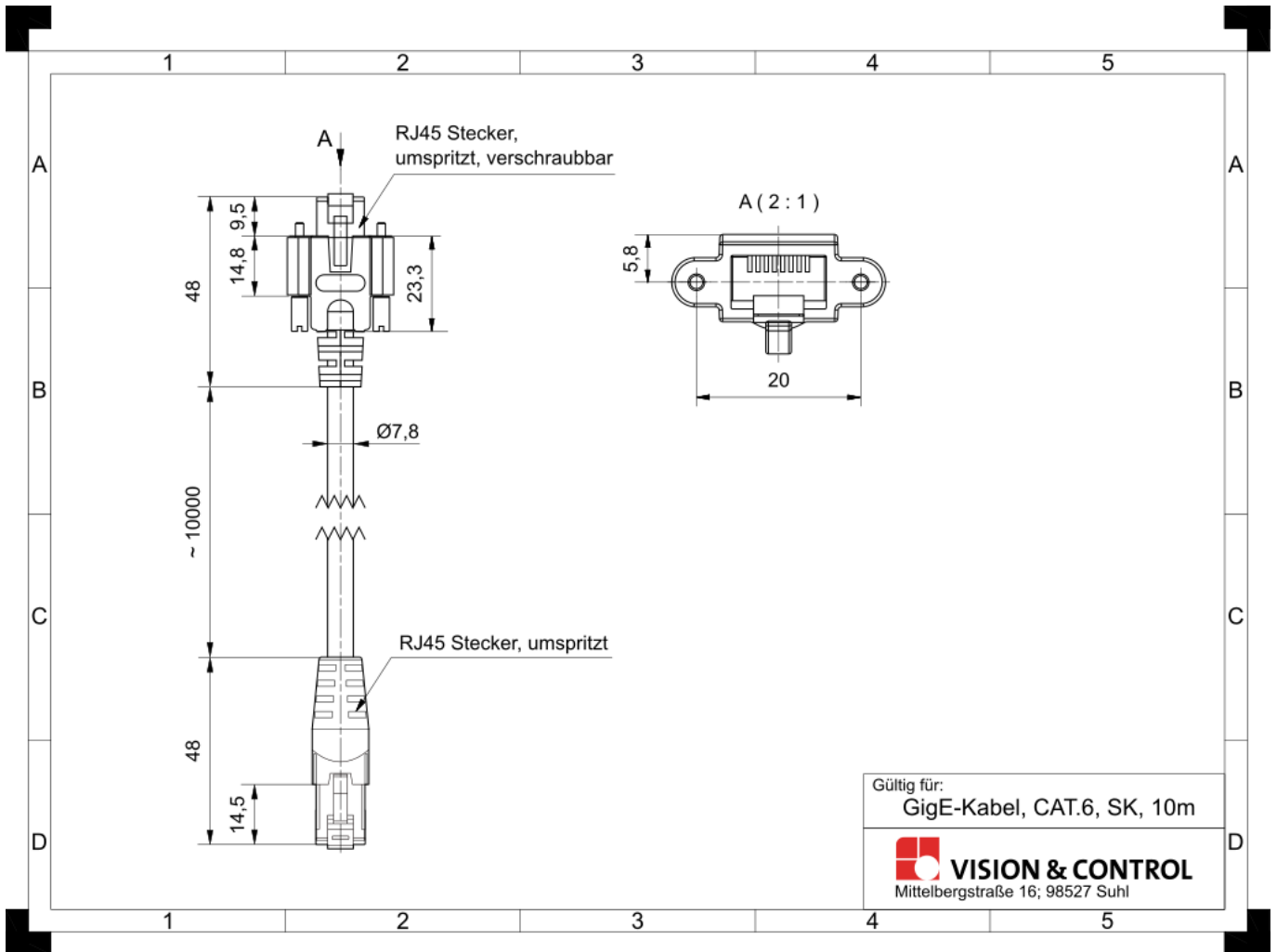
Eigenschaften

- Ethernetkabel für GigE-Vision-Kameras
 - für Schleppkettenanwendungen geeignet
 - 4-paarig verseilt für 10/100/1000Mbit/s Industrial Ethernet
 - HF-Eigenschaften Cat.6 nach IEC 61156-6
 - 1 x RJ45 click-lock Stecker, umspritzt
 - 1 x RJ45 click-lock Stecker, horizontal verschraubbar, umspritzt
-

Technische Daten

Kabeltyp	GigE Patchkabel, CAT.6 schleppkettenfähig
Anschluss A	RJ45 mit Schraubverriegelung horizontal
Anschluss B	RJ45 Standard
Kabel	
Kabellänge	10 m
Kabeldurchmesser	7,8 mm
Kabelaufbau	4 x 2 x AWG26/19
Material Mantel	PUR, halogenfrei
Umgebungstemperatur	fest verlegt: -40 °C ... +80 °C flexibel: -30 °C ... +70 °C
Schleppkettentauglich	ja
Biegeradius	fest verlegt: 31,2 mm (4 x Ø) flexibel: 58,5 mm (7,5 x Ø)
Biegezyklen	min. 1 Million Zyklen
Robotertauglich	nein

Zeichnungen



Maßzeichnung in mm