
Kamera für Mehrkammersysteme - Manta G-031B PoE

Kurzbeschreibung: PoE - Gigabit Ethernet Kamera 1/4" CCD,
658x492, 125fps, Mono, global shutter

Bestellnummer: 4-22-322



Eigenschaften

- GigE-Flächenkamera für industrielle Anwendungen
 - 1/4" CCD-Monochrom-Sensor mit VGA Auflösung
 - industrielle GigE Vision-Schnittstelle mit Power over Ethernet
 - RJ45 Ethernetverbindung mit Schraubanschluss für sicheren Betrieb
 - C-Mount-Objektivanschluss
 - einfache Befestigung mit Standard M3-Gewinde oben und unten am Gehäuse
-

Technische Daten

Sensordaten

| | |
|--------------------|---------------------------------|
| Sensorname | Sony ICX618ALA |
| Chroma | Monochrom |
| Sensor Technologie | Interline CCD, Progressive Scan |
| Auslesetechnik | Global Shutter |
| Sensorformat | 1/4" |
| Sensordiagonale | 4,5 mm |
| Auflösung total | 640 x 480 * |
| Pixelanzahl | 0,3 MPixel |
| Pixelgröße | 5,6 µm x 5,6 µm |
| Bildrate | 125 fps |
| Belichtungszeit | 58 µs ... 60 s |
| Verstärkung | 0 dB ... 32 dB |

Kameradaten

| | |
|----------------|--|
| Familie | Allied Vision - Manta PoE |
| Typ | GigE-Vision Flächenkamera |
| Schnittstellen | GigE-Vision mit PoE opto-entkoppelte I/Os 2x IN, 2x OUT |

Allgemeine Daten

| | |
|---------------------|---|
| Spannungsversorgung | Power over Ethernet (PoE) 8 V - 30 VDC AUX (12-pin Hirose) |
| Leistungsaufnahme | 4,3 W (PoE); 3,7 W (bei 12 VDC) |
| Objektivanschluss | C-Mount |
| Abmessungen | 86,4 mm x 44 mm x 29 mm (inkl. Anschlüsse) |
| Gewicht | 210 g |
| Temperatur Betrieb | 5 °C ... 45 °C |

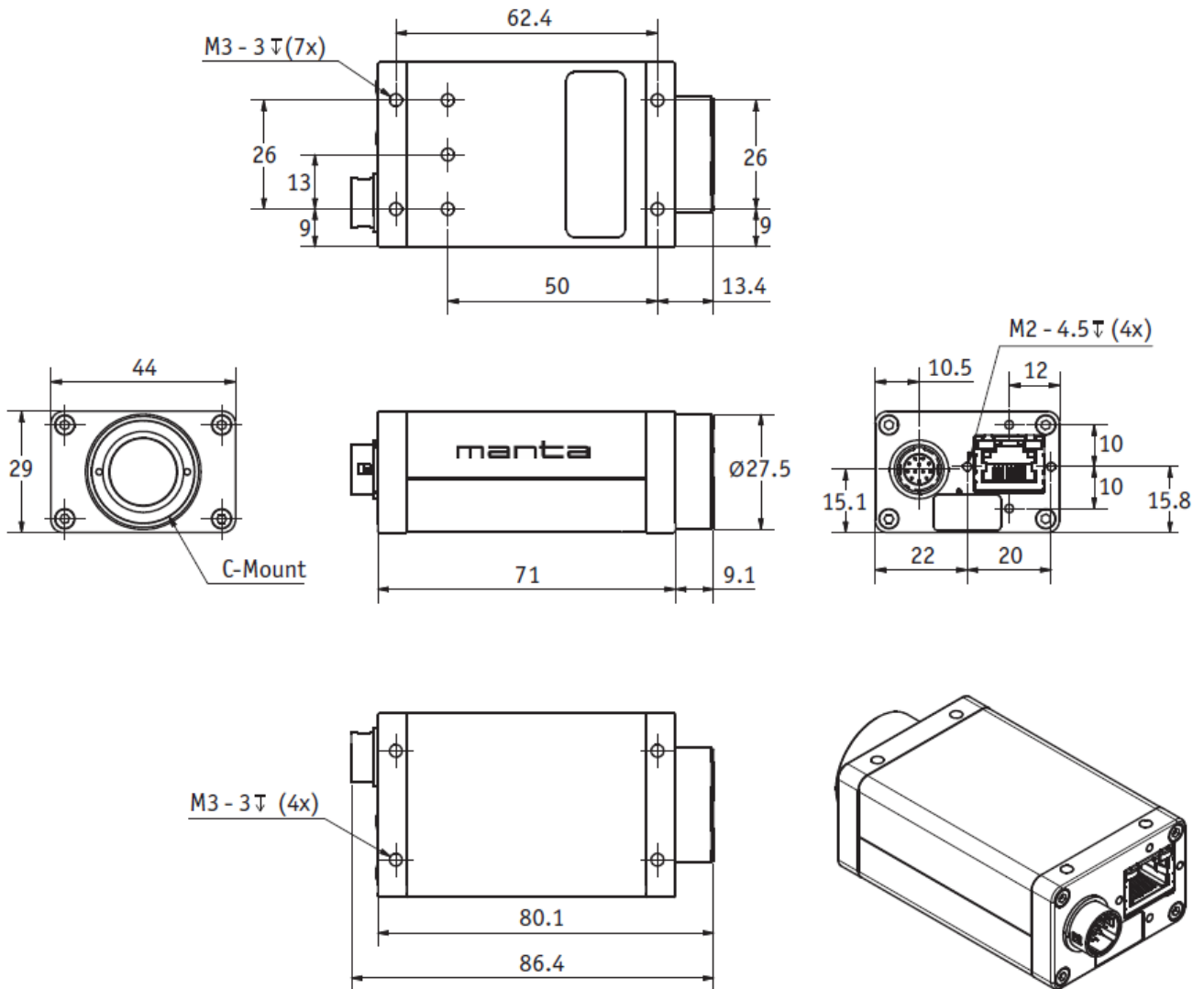
Hinweise

* Zur Verbesserung der Darstellung an Monitoren ist die Auflösung an gängige Monitorauflösungen angepasst.

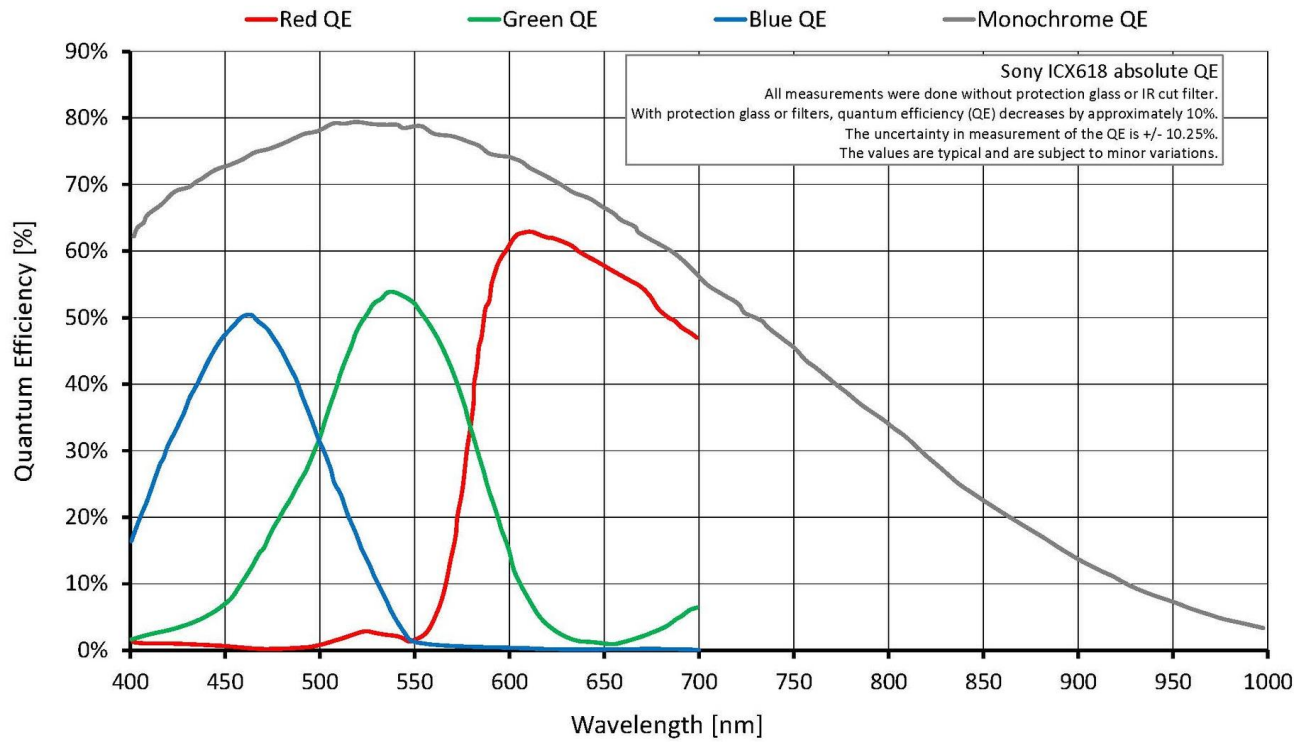
Zubehör für Kameras für Mehrkamerasysteme - Manta G-031B PoE

| Bestellnummer | Bezeichnung | Beschreibung |
|------------------------|-------------------------------|---|
| Ethernet-Kabel | | |
| 4-44-182 | GigE-Kabel, CAT.6, SK, 3m | RJ45/RJ45, 1 x verschraubbar, schleppkettenfähig, für GigE-Vision Kameras |
| 4-44-183 | GigE-Kabel, CAT.6, SK, 5m | RJ45/RJ45, 1 x verschraubbar, schleppkettenfähig, für GigE-Vision Kameras |
| 4-44-184 | GigE-Kabel, CAT.6, SK, 10m | RJ45/RJ45, 1 x verschraubbar, schleppkettenfähig, für GigE-Vision Kameras |
| 4-44-185 | GigE-Kabel, CAT.6, SK, 25m | RJ45/RJ45, 1 x verschraubbar, schleppkettenfähig, für GigE-Vision Kameras |
| 4-44-187 | GigE-Kabel, CAT.6, 5m, 90°u | RJ45/RJ45, 90° nach unten gewinkelt, bei engen Bauraum, für GigE-Vision Kameras |
| 4-44-190 | GigE-Kabel, CAT.6, 5m, 90°o | RJ45/RJ45, 90° nach oben gewinkelt, bei engen Bauraum, für GigE-Vision Kameras |
| 4-44-191 | GigE-Kabel, CAT.6, 10m, 90°o | RJ45/RJ45, 90° nach oben gewinkelt, bei engen Bauraum, für GigE-Vision Kameras |
| 4-44-192 | GigE-Kabel, CAT.6, T, 3m | RJ45/RJ45, 1 x verschraubbar, torsionsfähig mit $\pm 180^\circ/m$, für GigE-Vision Kameras |
| 4-44-193 | GigE-Kabel, CAT.6, T, 5m | RJ45/RJ45, 1 x verschraubbar, torsionsfähig mit $\pm 180^\circ/m$, für GigE-Vision Kameras |
| 4-40-120 | GigE-Kabel, CAT.6a, 3m | RJ45/RJ45, 1200 MHz, grau, für GigE-Vision Kameras |
| 4-44-186 | GigE-Kabel, CAT.6, 3m, 90°u | RJ45/RJ45, 90° nach unten gewinkelt, bei engen Bauraum, für GigE-Vision Kameras |
| 4-44-188 | GigE-Kabel, CAT.6, 10m, 90°u | RJ45/RJ45, 90° nach unten gewinkelt, bei engen Bauraum, für GigE-Vision Kameras |
| 4-44-189 | GigE-Kabel, CAT.6, 3m, 90°o | RJ45/RJ45, 90° nach oben gewinkelt, bei engen Bauraum, für GigE-Vision Kameras |
| 4-44-194 | GigE-Kabel, CAT.6, T, 10m | RJ45/RJ45, 1 x verschraubbar, torsionsfähig mit $\pm 180^\circ/m$, für GigE-Vision Kameras |
| SPS-Power-Kabel | | |
| 4-44-197 | SPS-Power-Kabel, 12p, SK, 5m | HR10A-10P-12S, Stecker mit Buchsenkontakten auf offenes Kabelende, schleppkettenfähig |
| 4-44-198 | SPS-Power-Kabel, 12p, SK, 10m | HR10A-10P-12S, Stecker mit Buchsenkontakten auf offenes Kabelende, schleppkettenfähig |

Zeichnungen



Maßzeichnung in mm



Quanteneffizienz