
Kamera für Mehrkammersysteme - Manta G-201C

Kurzbeschreibung: Gigabit Ethernet Kamera 1/1.8" CCD,
1600x1200, 14fps, Farbe, global shutter

Bestellnummer: 4-22-219



Eigenschaften

- GigE-Flächenkamera für industrielle Anwendungen
 - 1/1,8" CCD-Farb-Sensor mit 2 Megapixel Auflösung
 - industrielle GigE Vision-Schnittstelle
 - RJ45 Ethernetverbindung mit Schraubanschluss für sicheren Betrieb
 - C-Mount-Objektivanschluss
 - einfache Befestigung mit Standard M3-Gewinde oben und unten am Gehäuse
-

Technische Daten

Sensordaten	
Sensorname	Sony ICX274AQF
Spektrum	Farbe
Auslesetechnik	Interline CCD, Progressive Scan
Sensorformat	Global Shutter
Sensordiagonale [mm]	1/1,8"
Auflösung total [Pixel]	8,9 mm
Pixelanzahl [MP]	1600 x 1200 *
Pixelgröße [µm]	2,0 MPixel
Sensortechnologie	4,4 µm x 4,4 µm
Sensoralternativen (gleiche Technologie)	14 fps
Kameradaten	
	0 dB ... 31 dB
Typ	
IR-Sperrfilter	Allied Vision - Manta
LAN Geschwindigkeit [MBit/s]	GigE-Vision Flächenkamera
Schutzklasse	GigE-Vision ohne PoE opto-entkoppelte I/Os 2x IN, 2x OUT
Allgemeine Daten	
	8 V - 30 VDC AUX (12-pin Hirose)
POE	< 3,6 W (bei 12 V DC)
Objektivanschluss	C-Mount
Gewicht [g]	86,4 mm x 44 mm x 29 mm (inkl. Anschlüsse)
Gehäuseabmessung	200 g

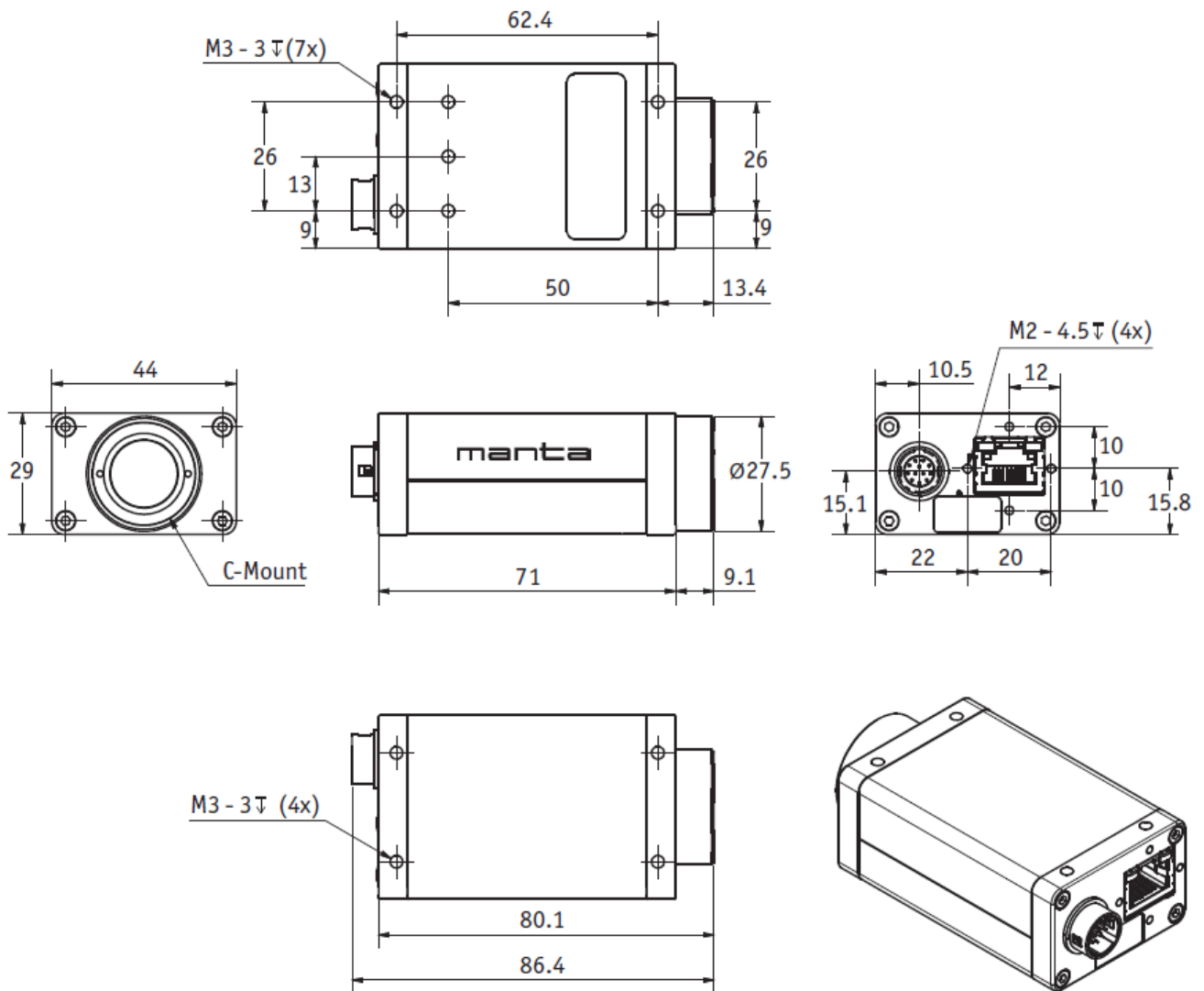
Hinweise

* Zur Verbesserung der Darstellung an Monitoren ist die Auflösung an gängige Monitorauflösungen angepasst.

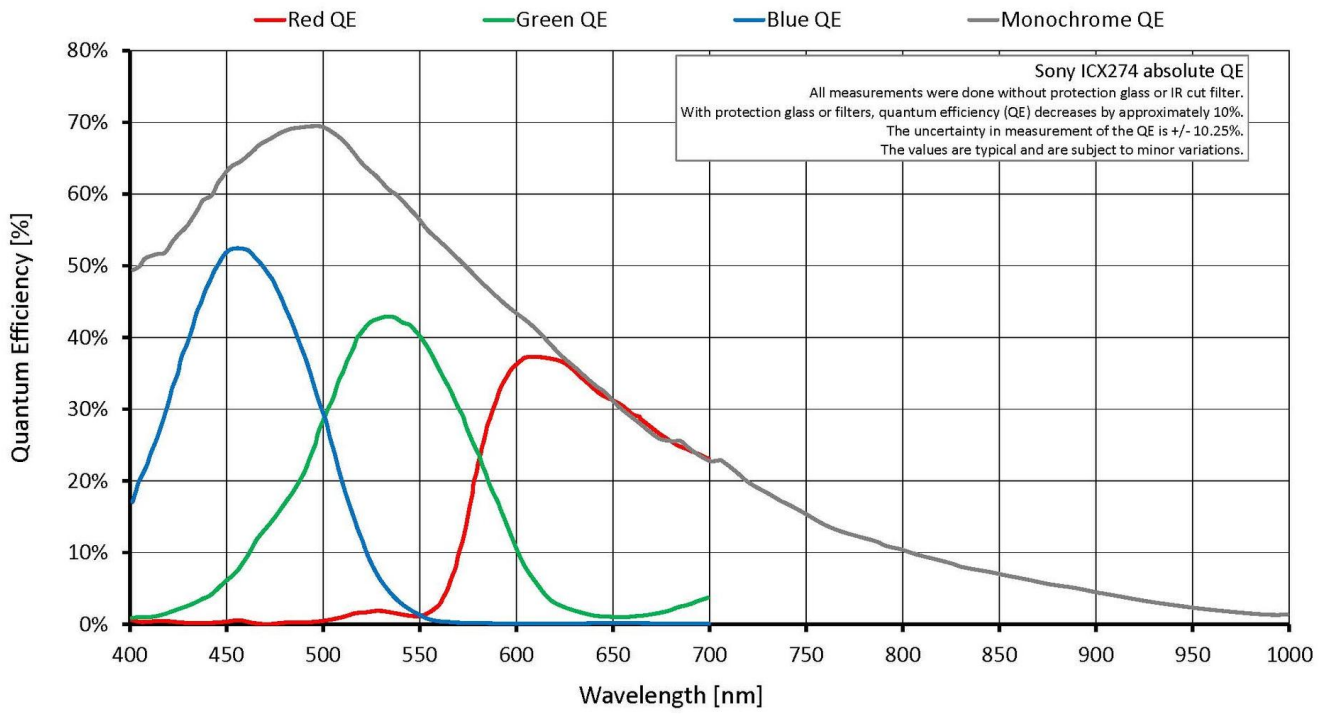
Zubehör für Kameras für Mehrkamerasysteme - Manta G-201C

Bestellnummer	Bezeichnung	Beschreibung
Ethernet-Kabel		
4-44-182	GigE-Kabel, CAT.6, SK, 3m	RJ45/RJ45, 1 x verschraubbar, schleppkettenfähig, für GigE-Vision Kameras
4-44-192	GigE-Kabel, CAT.6, T, 3m	RJ45/RJ45, 1 x verschraubbar, torsionsfähig mit $\pm 180^\circ/m$, für GigE-Vision Kameras
4-44-186	GigE-Kabel, CAT.6, 3m, 90°u	RJ45/RJ45, 90° nach unten gewinkelt, bei engen Bauraum, für GigE-Vision Kameras
4-44-189	GigE-Kabel, CAT.6, 3m, 90°o	RJ45/RJ45, 90° nach oben gewinkelt, bei engen Bauraum, für GigE-Vision Kameras
4-44-183	GigE-Kabel, CAT.6, SK, 5m	RJ45/RJ45, 1 x verschraubbar, schleppkettenfähig, für GigE-Vision Kameras
4-44-193	GigE-Kabel, CAT.6, T, 5m	RJ45/RJ45, 1 x verschraubbar, torsionsfähig mit $\pm 180^\circ/m$, für GigE-Vision Kameras
4-44-187	GigE-Kabel, CAT.6, 5m, 90°u	RJ45/RJ45, 90° nach unten gewinkelt, bei engen Bauraum, für GigE-Vision Kameras
4-44-190	GigE-Kabel, CAT.6, 5m, 90°o	RJ45/RJ45, 90° nach oben gewinkelt, bei engen Bauraum, für GigE-Vision Kameras
4-44-184	GigE-Kabel, CAT.6, SK, 10m	RJ45/RJ45, 1 x verschraubbar, schleppkettenfähig, für GigE-Vision Kameras
4-44-194	GigE-Kabel, CAT.6, T, 10m	RJ45/RJ45, 1 x verschraubbar, torsionsfähig mit $\pm 180^\circ/m$, für GigE-Vision Kameras
4-44-188	GigE-Kabel, CAT.6, 10m, 90°u	RJ45/RJ45, 90° nach unten gewinkelt, bei engen Bauraum, für GigE-Vision Kameras
4-44-191	GigE-Kabel, CAT.6, 10m, 90°o	RJ45/RJ45, 90° nach oben gewinkelt, bei engen Bauraum, für GigE-Vision Kameras
4-44-185	GigE-Kabel, CAT.6, SK, 25m	RJ45/RJ45, 1 x verschraubbar, schleppkettenfähig, für GigE-Vision Kameras
4-40-120	GigE-Kabel, CAT.6a, 3m	RJ45/RJ45, 1200 MHz, grau, für GigE-Vision Kameras
SPS-Power-Kabel		
4-44-197	SPS-Power-Kabel, 12p, SK, 5m	HR10A-10P-12S, Stecker mit Buchsenkontakten auf offenes Kabelende, schleppkettenfähig
4-44-198	SPS-Power-Kabel, 12p, SK, 10m	HR10A-10P-12S, Stecker mit Buchsenkontakten auf offenes Kabelende, schleppkettenfähig

Zeichnungen



Maßzeichnung in mm



Quanteneffizienz