
Kamera für Mehrkammersysteme - Manta G-031B

Kurzbeschreibung: Gigabit Ethernet Kamera 1/4" CCD, 640x480, 125fps, Mono, global shutter

Bestellnummer: 4-22-201



Eigenschaften

- GigE-Flächenkamera für industrielle Anwendungen
 - 1/4" CCD-Monochrom-Sensor mit VGA Auflösung
 - industrielle GigE Vision-Schnittstelle
 - RJ45 Ethernetverbindung mit Schraubanschluss für sicheren Betrieb
 - C-Mount-Objektivanschluss
 - einfache Befestigung mit Standard M3-Gewinde oben und unten am Gehäuse
-

Technische Daten

Sensordaten

Sensorname	Sony ICX618ALA
Chroma	Monochrom
Sensor Technologie	Interline CCD, Progressive Scan
Auslesetechnik	Global Shutter
Sensorformat	1/4"
Sensordiagonale	4,5 mm
Auflösung total	640 x 480 *
Pixelanzahl	0,3 MPixel
Pixelgröße	5,6 µm x 5,6 µm
Bildrate	125 fps
Belichtungszeit	58 µs ... 60 s
Verstärkung	0 dB ... 32 dB

Kameradaten

Familie	Allied Vision - Manta
Typ	GigE-Vision Flächenkamera
Schnittstellen	GigE-Vision ohne PoE opto-entkoppelte I/Os 2x IN, 2x OUT

Allgemeine Daten

Spannungsversorgung	8 V - 30 VDC AUX (12-pin Hirose)
Leistungsaufnahme	< 3,6 W (bei 12 V DC)
Objektivanschluss	C-Mount
Abmessungen	86,4 mm x 44 mm x 29 mm (inkl. Anschlüsse)
Gewicht	200 g
Temperatur Betrieb	5 °C ... 45 °C

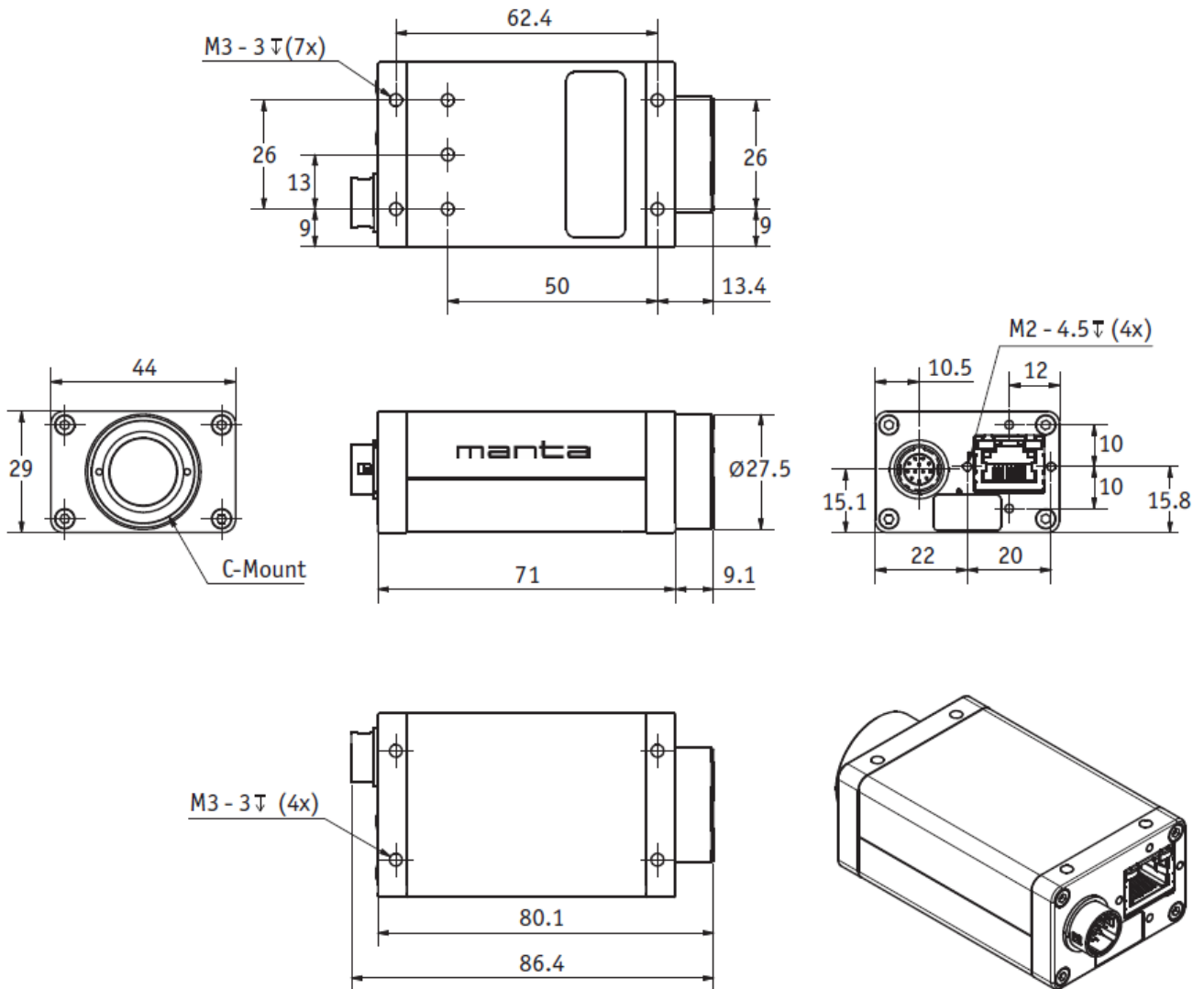
Hinweise

* Zur Verbesserung der Darstellung an Monitoren ist die Auflösung an gängige Monitorauflösungen angepasst.

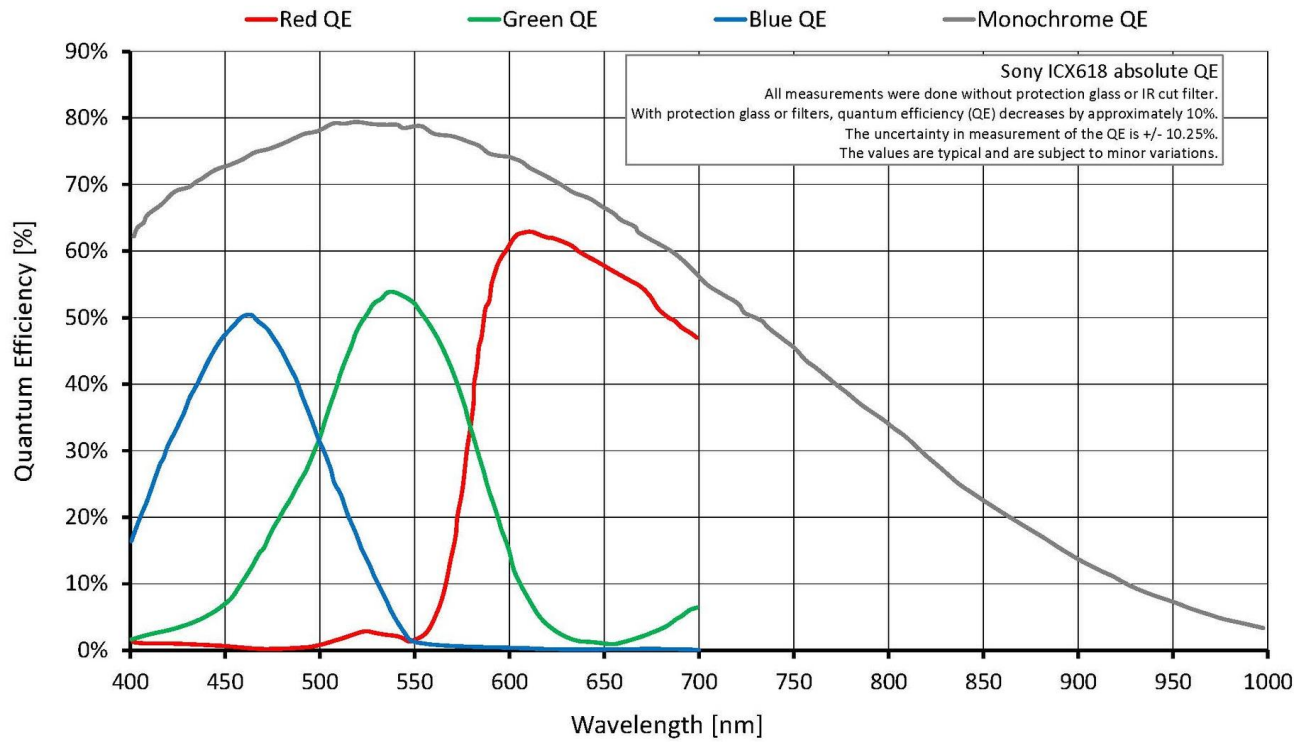
Zubehör für Kameras für Mehrkamerasysteme - Manta G-031B

Bestellnummer	Bezeichnung	Beschreibung
Ethernet-Kabel		
4-44-182	GigE-Kabel, CAT.6, SK, 3m	RJ45/RJ45, 1 x verschraubbar, schleppkettenfähig, für GigE-Vision Kameras
4-44-192	GigE-Kabel, CAT.6, T, 3m	RJ45/RJ45, 1 x verschraubbar, torsionsfähig mit $\pm 180^\circ/m$, für GigE-Vision Kameras
4-44-186	GigE-Kabel, CAT.6, 3m, 90°u	RJ45/RJ45, 90° nach unten gewinkelt, bei engen Bauraum, für GigE-Vision Kameras
4-44-189	GigE-Kabel, CAT.6, 3m, 90°o	RJ45/RJ45, 90° nach oben gewinkelt, bei engen Bauraum, für GigE-Vision Kameras
4-44-183	GigE-Kabel, CAT.6, SK, 5m	RJ45/RJ45, 1 x verschraubbar, schleppkettenfähig, für GigE-Vision Kameras
4-44-193	GigE-Kabel, CAT.6, T, 5m	RJ45/RJ45, 1 x verschraubbar, torsionsfähig mit $\pm 180^\circ/m$, für GigE-Vision Kameras
4-44-187	GigE-Kabel, CAT.6, 5m, 90°u	RJ45/RJ45, 90° nach unten gewinkelt, bei engen Bauraum, für GigE-Vision Kameras
4-44-190	GigE-Kabel, CAT.6, 5m, 90°o	RJ45/RJ45, 90° nach oben gewinkelt, bei engen Bauraum, für GigE-Vision Kameras
4-44-184	GigE-Kabel, CAT.6, SK, 10m	RJ45/RJ45, 1 x verschraubbar, schleppkettenfähig, für GigE-Vision Kameras
4-44-194	GigE-Kabel, CAT.6, T, 10m	RJ45/RJ45, 1 x verschraubbar, torsionsfähig mit $\pm 180^\circ/m$, für GigE-Vision Kameras
4-44-188	GigE-Kabel, CAT.6, 10m, 90°u	RJ45/RJ45, 90° nach unten gewinkelt, bei engen Bauraum, für GigE-Vision Kameras
4-44-191	GigE-Kabel, CAT.6, 10m, 90°o	RJ45/RJ45, 90° nach oben gewinkelt, bei engen Bauraum, für GigE-Vision Kameras
4-44-185	GigE-Kabel, CAT.6, SK, 25m	RJ45/RJ45, 1 x verschraubbar, schleppkettenfähig, für GigE-Vision Kameras
4-40-120	GigE-Kabel, CAT.6a, 3m	RJ45/RJ45, 1200 MHz, grau, für GigE-Vision Kameras
SPS-Power-Kabel		
4-44-197	SPS-Power-Kabel, 12p, SK, 5m	HR10A-10P-12S, Stecker mit Buchsenkontakten auf offenes Kabelende, schleppkettenfähig
4-44-198	SPS-Power-Kabel, 12p, SK, 10m	HR10A-10P-12S, Stecker mit Buchsenkontakten auf offenes Kabelende, schleppkettenfähig

Zeichnungen



Maßzeichnung in mm



Quanteneffizienz