
Kamera für Mehrkammersysteme - Mako G-125B PoE

Kurzbeschreibung: PoE - Gigabit Ethernet Kamera 1/3" CCD,
1292x964, 30fps, Mono, global shutter

Bestellnummer: 3-12-548



Eigenschaften

- ultra-kompakte GigE-Flächenkamera für industrielle Anwendungen
 - 1/3" CCD-Monochrom-Sensor mit 1,2 Megapixel Auflösung
 - industrielle GigE Vision-Schnittstelle mit Power over Ethernet
 - RJ45 Ethernetverbindung mit Schraubanschluss für sicheren Betrieb
 - C-Mount-Objektivanschluss
 - einfache Befestigung mit Standard M3-Gewinde oben und unten am Gehäuse
-

Technische Daten

Sensordaten

Sensorname	Sony ICX445ALA
Chroma	Monochrom
Sensor Technologie	Interline CCD, Progressive Scan
Auslesetechnik	Global Shutter
Sensorformat	1/3"
Sensordiagonale	6,0 mm
Auflösung total	1292 x 964
Pixelanzahl	1,2 MPixel
Pixelgröße	3,75 µm x 3,75 µm
Bildrate	30,3 fps
Belichtungszeit	12 µs ... 84 s
Verstärkung	0 dB ... 30 dB

Kameradaten

Familie	Allied Vision - Mako
Typ	GigE-Vision Flächenkamera
Schnittstellen	GigE-Vision mit PoE opto-entkoppelte I/Os 1x IN, 3x OUT

Allgemeine Daten

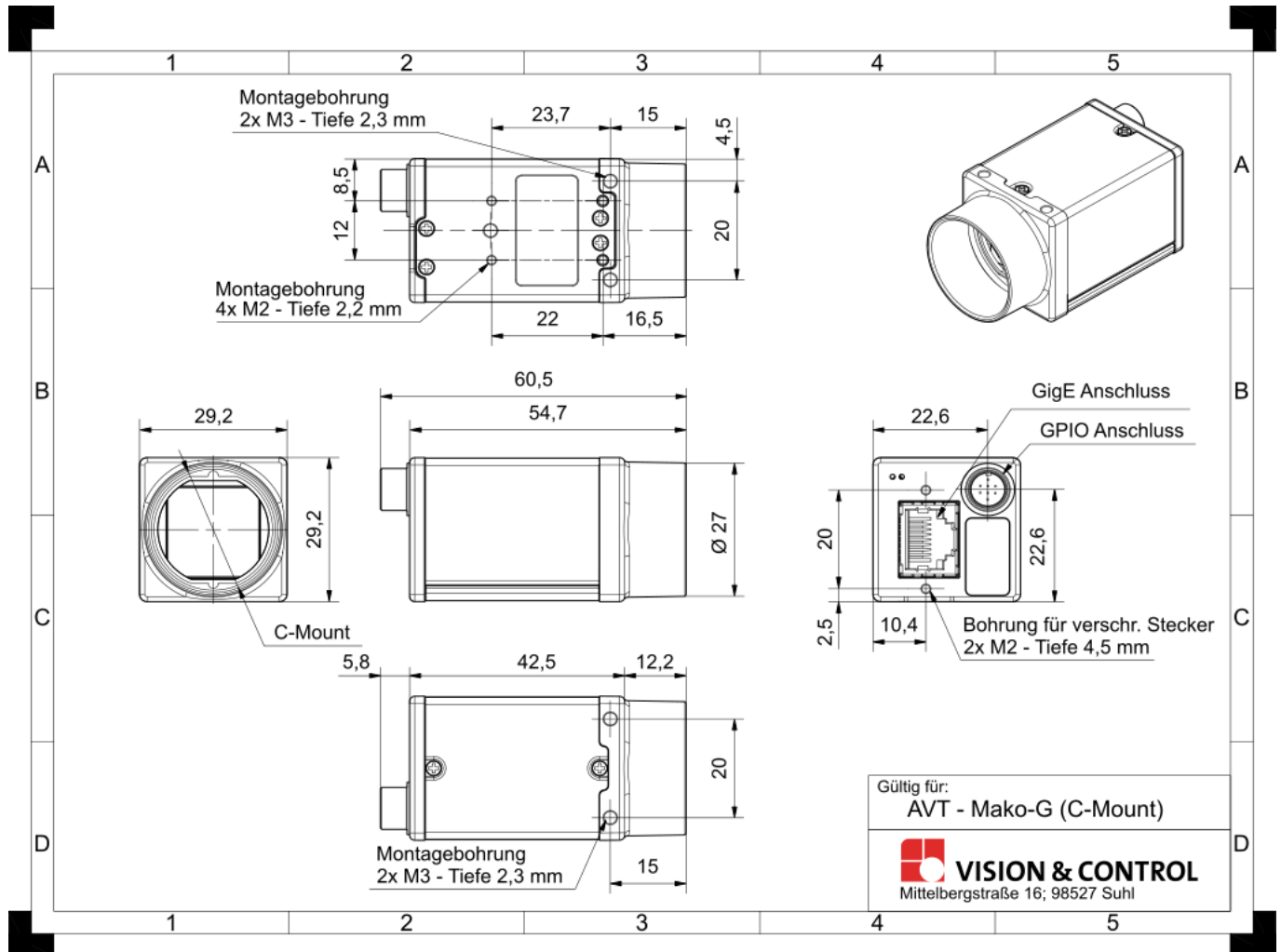
Spannungsversorgung	Power over Ethernet (PoE) 12 - 24 VDC AUX (8-pin Hirose)
Leistungsaufnahme	2,7 W (PoE); 2,3 W (bei 12 VDC)
Objektivanschluss	C-Mount
Abmessungen	60,5 mm × 29,2 mm × 29,2 mm (inkl. Anschlüsse)
Gewicht	80 g
Schutzart (IP)	IP 30

Temperatur Betrieb 5 °C ... 45 °C

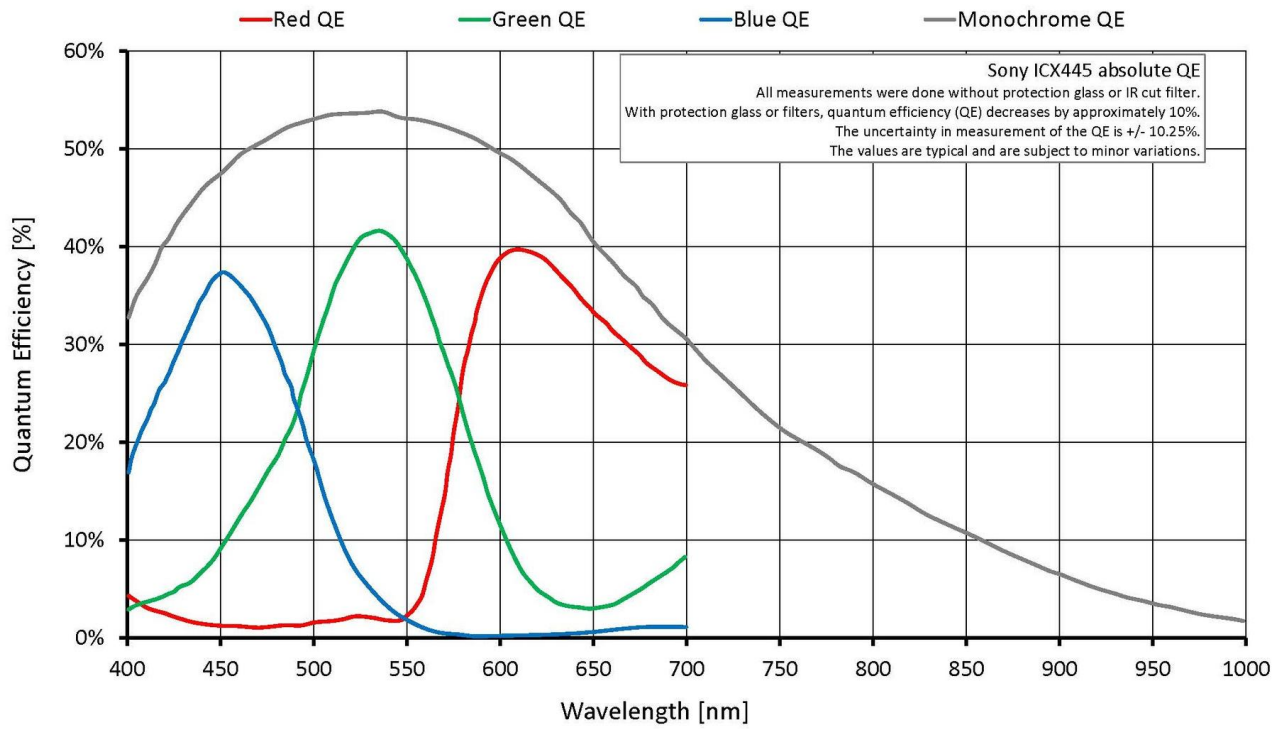
Zubehör für Kameras für Mehrkamerasysteme - Mako G-125B PoE

Bestellnummer	Bezeichnung	Beschreibung
Ethernet-Kabel		
4-44-182	GigE-Kabel, CAT.6, SK, 3m	RJ45/RJ45, 1 x verschraubbar, schleppkettenfähig, für GigE-Vision Kameras
4-44-192	GigE-Kabel, CAT.6, T, 3m	RJ45/RJ45, 1 x verschraubbar, torsionsfähig mit $\pm 180^\circ/m$, für GigE-Vision Kameras
4-44-186	GigE-Kabel, CAT.6, 3m, 90°u	RJ45/RJ45, 90° nach unten gewinkelt, bei engen Bauraum, für GigE-Vision Kameras
4-44-189	GigE-Kabel, CAT.6, 3m, 90°o	RJ45/RJ45, 90° nach oben gewinkelt, bei engen Bauraum, für GigE-Vision Kameras
4-44-183	GigE-Kabel, CAT.6, SK, 5m	RJ45/RJ45, 1 x verschraubbar, schleppkettenfähig, für GigE-Vision Kameras
4-44-193	GigE-Kabel, CAT.6, T, 5m	RJ45/RJ45, 1 x verschraubbar, torsionsfähig mit $\pm 180^\circ/m$, für GigE-Vision Kameras
4-44-187	GigE-Kabel, CAT.6, 5m, 90°u	RJ45/RJ45, 90° nach unten gewinkelt, bei engen Bauraum, für GigE-Vision Kameras
4-44-190	GigE-Kabel, CAT.6, 5m, 90°o	RJ45/RJ45, 90° nach oben gewinkelt, bei engen Bauraum, für GigE-Vision Kameras
4-44-184	GigE-Kabel, CAT.6, SK, 10m	RJ45/RJ45, 1 x verschraubbar, schleppkettenfähig, für GigE-Vision Kameras
4-44-194	GigE-Kabel, CAT.6, T, 10m	RJ45/RJ45, 1 x verschraubbar, torsionsfähig mit $\pm 180^\circ/m$, für GigE-Vision Kameras
4-44-188	GigE-Kabel, CAT.6, 10m, 90°u	RJ45/RJ45, 90° nach unten gewinkelt, bei engen Bauraum, für GigE-Vision Kameras
4-44-191	GigE-Kabel, CAT.6, 10m, 90°o	RJ45/RJ45, 90° nach oben gewinkelt, bei engen Bauraum, für GigE-Vision Kameras
4-44-185	GigE-Kabel, CAT.6, SK, 25m	RJ45/RJ45, 1 x verschraubbar, schleppkettenfähig, für GigE-Vision Kameras
4-40-120	GigE-Kabel, CAT.6a, 3m	RJ45/RJ45, 1200 MHz, grau, für GigE-Vision Kameras
SPS-Power-Kabel		
4-44-195	SPS-Power-Kabel, 8p, SK, 5m	HR25-7TP-8S, Stecker mit Buchsenkontakten auf offenes Kabelende, schleppkettenfähig
4-44-196	SPS-Power-Kabel, 8p, SK, 10m	HR25-7TP-8S, Stecker mit Buchsenkontakten auf offenes Kabelende, schleppkettenfähig

Zeichnungen



Maßzeichnung in mm



Quanteneffizienz