

## Kamera für Mehrkammersysteme - BFS-PGE-122S6M-C PoE

---

**Kurzbeschreibung:** PoE - Gigabit Ethernet Kamera 1.1" CMOS,  
4096x3000, 10fps, Mono, global shutter

**Bestellnummer:** 3-12-537



---

### Eigenschaften

- ultra-kompakte GigE-Flächenkamera für industrielle Anwendungen
  - 1,1" CMOS-Monochrom-Sensor mit 12 Megapixel Auflösung
  - industrielle GigE Vision-Schnittstelle mit Power over Ethernet
  - RJ45 Ethernetverbindung mit Schraubanschluss für sicheren Betrieb
  - C-Mount-Objektivanschluss
-

---

## Technische Daten

### Sensordaten

Sensorname	Sony IMX304LLR Exmor
Chroma	Monochrom
Sensor Technologie	CMOS
Auslesetechnik	Global Shutter
Sensorformat	1,1"
Sensordiagonale	17,6 mm
Auflösung total	4096 x 3000
Pixelanzahl	12,2 MPixel
Pixelgröße	3,45 µm x 3,45 µm
Bildrate	10 fps
Belichtungszeit	22 µs ... 30 s
Verstärkung	0 dB ... 47 dB
Dynamikbereich	71.45 dB

### Kameradaten

Familie	Flir - Blackfly® S
Typ	GigE-Vision Flächenkamera
Schnittstellen	GigE-Vision mit PoE opto-entkoppelte I/Os 1x IN, 1x OUT

### Allgemeine Daten

Spannungsversorgung	Power over Ethernet (PoE) 8 V - 24 VDC AUX (6-pin Hirose)
Leistungsaufnahme	3,0 W (PoE); 2,8 W (bei 12 VDC)
Objektivanschluss	C-Mount
Abmessungen	29 mm x 29 mm x 30 mm
Gewicht	36 g

---

---

Temperatur Betrieb

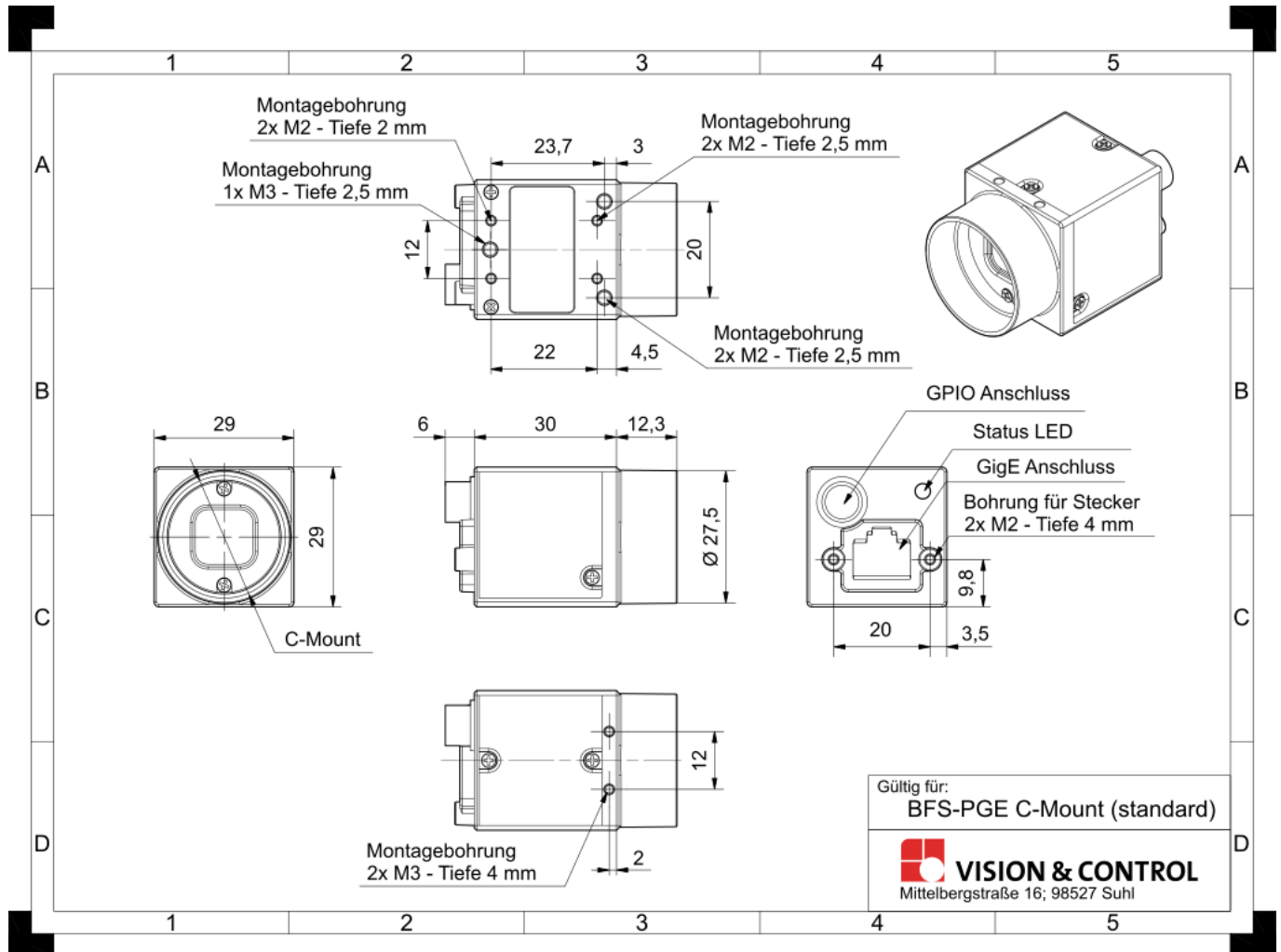
0 °C ... 50 °C

---

## Zubehör für Kameras für Mehrkamerasysteme - BFS-PGE-122S6M-C PoE

Bestellnummer	Bezeichnung	Beschreibung
<b>Ethernet-Kabel</b>		
4-40-120	GigE-Kabel, CAT.6a, 3m	RJ45/RJ45, 1200 MHz, grau, für GigE-Vision Kameras
4-44-186	GigE-Kabel, CAT.6, 3m, 90°u	RJ45/RJ45, 90° nach unten gewinkelt, bei engen Bauraum, für GigE-Vision Kameras
4-44-188	GigE-Kabel, CAT.6, 10m, 90°u	RJ45/RJ45, 90° nach unten gewinkelt, bei engen Bauraum, für GigE-Vision Kameras
4-44-189	GigE-Kabel, CAT.6, 3m, 90°o	RJ45/RJ45, 90° nach oben gewinkelt, bei engen Bauraum, für GigE-Vision Kameras
4-44-194	GigE-Kabel, CAT.6, T, 10m	RJ45/RJ45, 1 x verschraubbar, torsionsfähig mit $\pm 180^\circ/m$ , für GigE-Vision Kameras
4-44-182	GigE-Kabel, CAT.6, SK, 3m	RJ45/RJ45, 1 x verschraubbar, schleppkettenfähig, für GigE-Vision Kameras
4-44-183	GigE-Kabel, CAT.6, SK, 5m	RJ45/RJ45, 1 x verschraubbar, schleppkettenfähig, für GigE-Vision Kameras
4-44-184	GigE-Kabel, CAT.6, SK, 10m	RJ45/RJ45, 1 x verschraubbar, schleppkettenfähig, für GigE-Vision Kameras
4-44-185	GigE-Kabel, CAT.6, SK, 25m	RJ45/RJ45, 1 x verschraubbar, schleppkettenfähig, für GigE-Vision Kameras
4-44-187	GigE-Kabel, CAT.6, 5m, 90°u	RJ45/RJ45, 90° nach unten gewinkelt, bei engen Bauraum, für GigE-Vision Kameras
4-44-190	GigE-Kabel, CAT.6, 5m, 90°o	RJ45/RJ45, 90° nach oben gewinkelt, bei engen Bauraum, für GigE-Vision Kameras
4-44-191	GigE-Kabel, CAT.6, 10m, 90°o	RJ45/RJ45, 90° nach oben gewinkelt, bei engen Bauraum, für GigE-Vision Kameras
4-44-192	GigE-Kabel, CAT.6, T, 3m	RJ45/RJ45, 1 x verschraubbar, torsionsfähig mit $\pm 180^\circ/m$ , für GigE-Vision Kameras
4-44-193	GigE-Kabel, CAT.6, T, 5m	RJ45/RJ45, 1 x verschraubbar, torsionsfähig mit $\pm 180^\circ/m$ , für GigE-Vision Kameras
<b>SPS-Power-Kabel</b>		
4-44-199	SPS-Power-Kabel, 6p, SK, 5m	HR10A-7P-6S, Stecker mit Buchsenkontakten auf offenes Kabelende, schleppkettenfähig
4-44-200	SPS-Power-Kabel, 6p, SK, 10m	HR10A-7P-6S, Stecker mit Buchsenkontakten auf offenes Kabelende, schleppkettenfähig

## Zeichnungen



Maßzeichnung in mm