

---

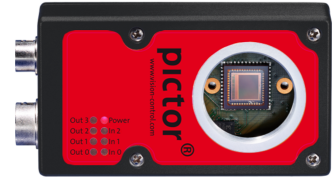
## Smart Camera - pictor N403C-ETH

---

**Kurzbeschreibung:** Smart Camera, Ethernet, 1/4" CMOS, 736x480, Farbe, 120fps, inkl. Software vcwin

**Bestellnummer:** 3-12-501

**EAN:** 4251692610015



---

## Eigenschaften

- Smart Camera für industrielle Bildverarbeitung
  - besonders kompakte und platzsparende Bauform
  - integriertes HMI für Prozessvisualisierung
  - durchgehendes Funktions- und Bedienkonzept, Funktionsumfang kompatibel zu den vicosys® BV-Systemen
  - durchschnittlich 2,5x schneller als vergleichbare pictor® M Geräte
  - umfangreiches Optik- und Beleuchtungszubehör
-

---

## Technische Daten

### Sensordaten

Sensorname	e2v EV76C541
Chroma	Farbe IR-Sperrfilter 400 nm - 700 nm
Sensorformat	1/4"
Sensordiagonale	4,01 mm
Sensor Technologie	CMOS
Auslesetechnik	Global Shutter
Auflösung total	0,3 MPixel
Pixelanzahl	752 x 480 Pixel
Pixelgröße	4,5 µm x 4,5 µm
Bildrate	125 fps
Belichtungszeit	min. 34 µs

### Leistungsdaten

Prozessor	Dual-Core ARM®Cortex®-A9 mit 866MHz und integriertem FPGA
RAM	512 MB DDR-SDRAM
Flash EPROM	16 GB - davon ca. 12 GB frei für Prüfprogramme und Bilder

### Prozessinterface

Kommunikationsschnittstellen	1 x Ethernet 100Mbit
Prozessschnittstelle	2 x digitaler Eingangskanal 4 x digitale Ausgangskanal 1 x Trigger-Eingang für Bildaufnahme 1 x Trigger-Ausgang für Blitz

### Software

Parametrierung	Bediensoftware vcwin
Bedienung	Prozessvisualisierung und Konfiguration über integriertes webHMI

### Allgemeine Daten

---

---

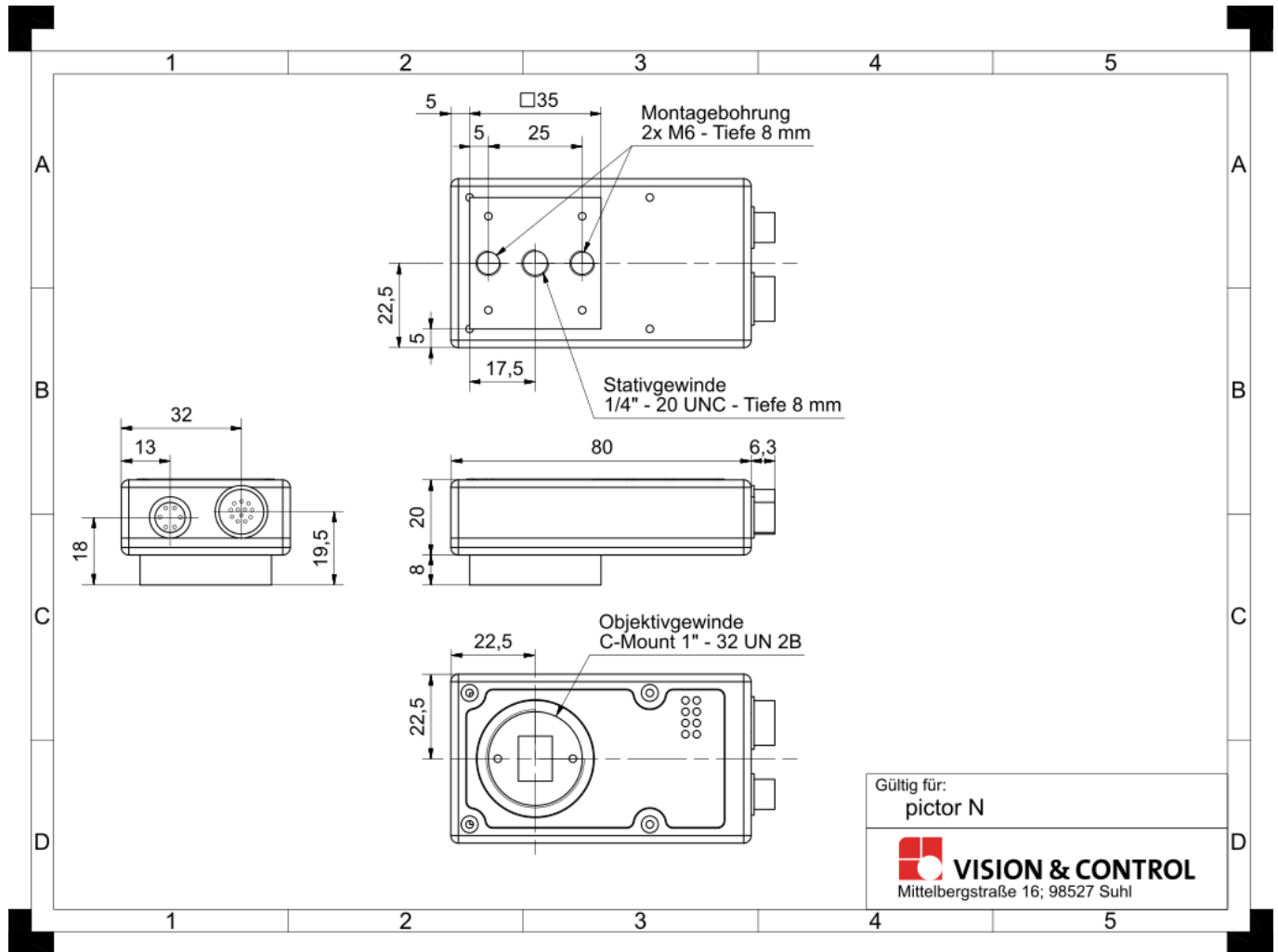
Spannungsversorgung	12 V ... 30 V DC über 12-pin Hirose oder Steckernetzteil
Objektivanschluss	CS-Mount, C-Mount (mit Adapter)
Abmessungen	80 mm x 45 mm x 20 mm (ohne Stecker)
Gewicht	175 g
Schutzart (IP)	IP20
Schutzklasse	III, Sicherheitskleinspannung (SELV)
Temperatur Betrieb	0 °C ... 50 °C

---

## Zubehör für Smart Cameras - pictor N403C-ETH

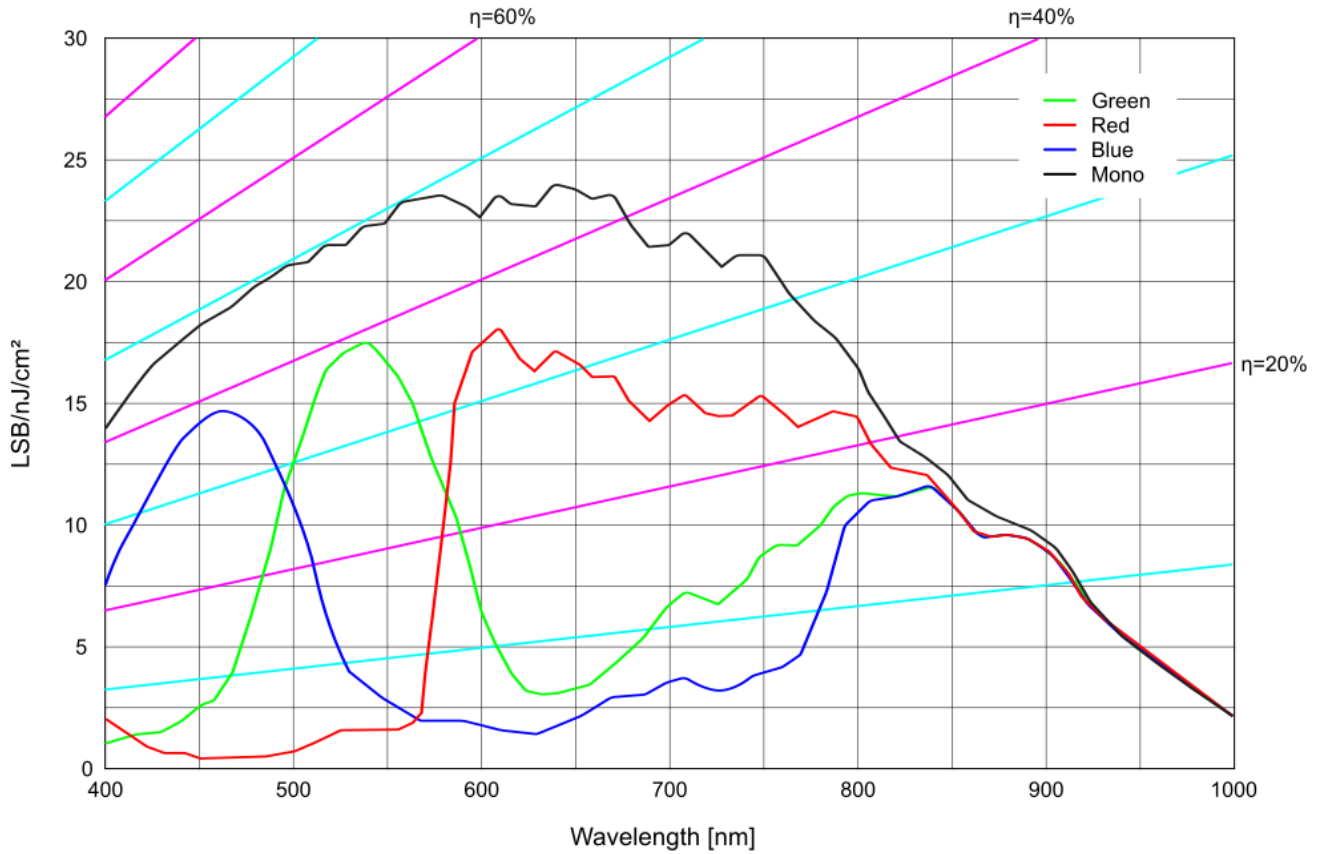
Bestellnummer	Bezeichnung	Beschreibung
<b><i>Ethernet-Kabel</i></b>		
4-40-203	Ethernet-Kabel, 6p, 5m	HR10A-7P-6S, Stecker mit Buchsenkontakten auf RJ45-Stecker, für pictor M/N
4-40-204	Ethernet-Kabel, 6p, 10m	HR10A-7P-6S, Stecker mit Buchsenkontakten auf RJ45-Stecker, für pictor M/N
4-40-206	Ethernet-Kabel, 6p, 20m	HR10A-7P-6S, Stecker mit Buchsenkontakten auf RJ45-Stecker, für pictor M/N
<b><i>SPS-Power-Kabel</i></b>		
4-40-223	SPS-Power-Kabel, 12p, 5m	HR10A-10P-12S, Stecker mit Buchsenkontakten auf offenes Kabelende, für pictor M/N
4-40-224	SPS-Power-Kabel, 12p, 10m	HR10A-10P-12S, Stecker mit Buchsenkontakten auf offenes Kabelende, für pictor M/N
4-40-225	SPS-Power-Kabel, 12p, 25m	HR10A-10P-12S, Stecker mit Buchsenkontakten auf offenes Kabelende, für pictor M/N
<b><i>Steckernetzteile</i></b>		
4-40-209	Steckernetzteil 24V/0,63A	HR10A-10P-12S, Stecker mit Buchsenkontakten, Länge 3m, für pictor M/N
<b><i>Feldbus Gateways</i></b>		
3-90-028	Gateway netTAP 50-DP-EN	Modbus TCP-Slave zu PROFIBUS-DP-Slave, für pictor und vicosys
<b><i>Schaltnetzteile</i></b>		
4-40-219	Netzteil 24V-40W-1.7A	für Hutschienenmontage, ohne Anschlusskabel, Typ: MDR-40-24

## Zeichnungen



Maßzeichnung in mm

**Spectral Response & Quantum Efficiency ( $\eta$ )**  
 (excludes lens characteristics and light source characteristics)



Spektrale Empfindlichkeit und Quanteneffizienz