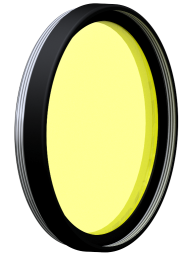


Farbfilter Gelb - Farbfilter Gelb M40,5x0,5

Kurzbeschreibung: Langpassfilter ab 530 nm, gelb, Filtergewinde M40,5x0,5

Bestellnummer: 2-91-275

Aktueller Hinweis: Verfügbarkeit auf Anfrage.



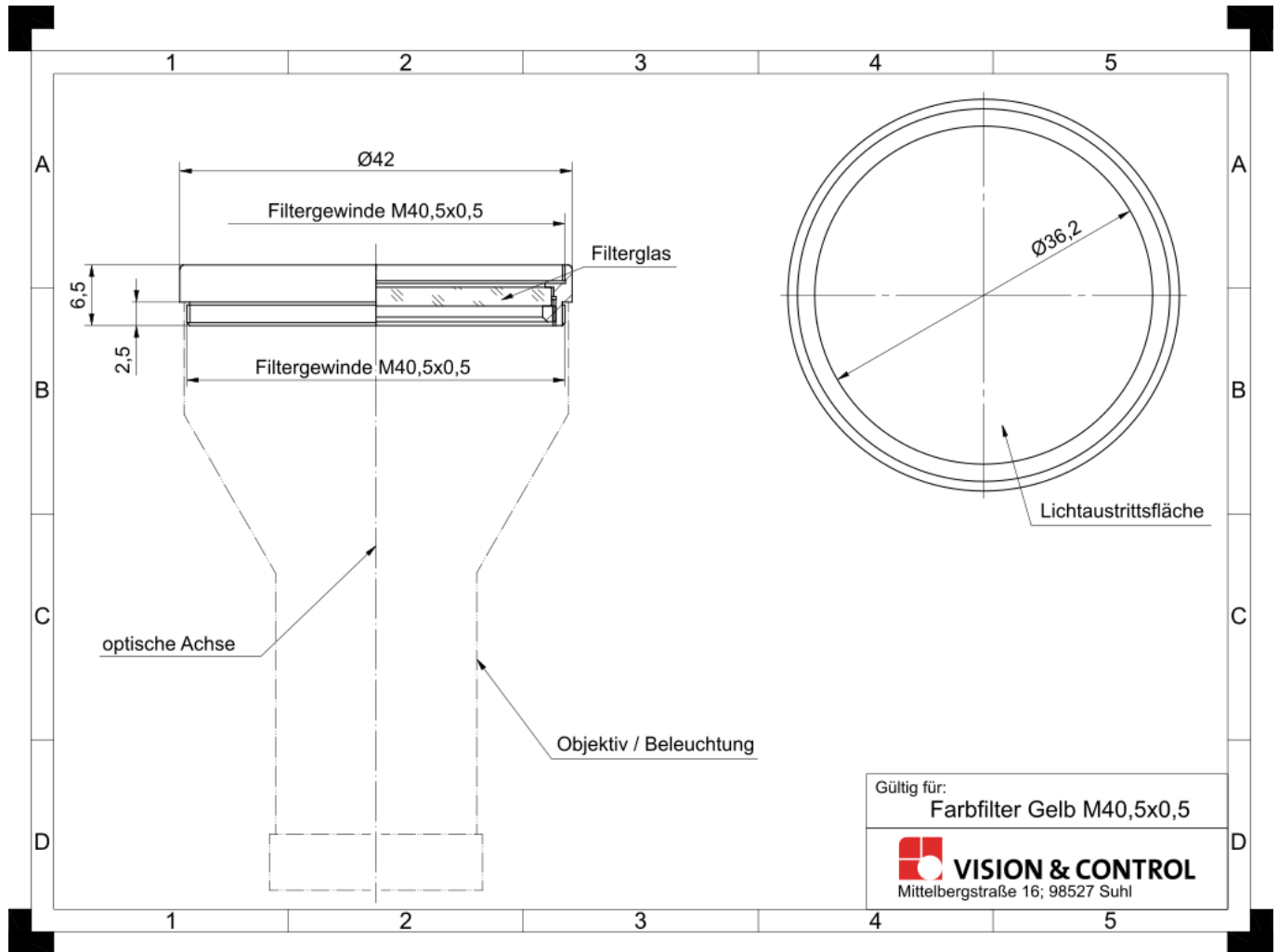
Eigenschaften

- Langpassfilter für Wellenlängen ab 530 nm
 - zur Erhöhung des Bildkontrast bei Monochromkameras
 - leichte Montage durch schwarz eloxierte Messingfassung
-

Technische Daten

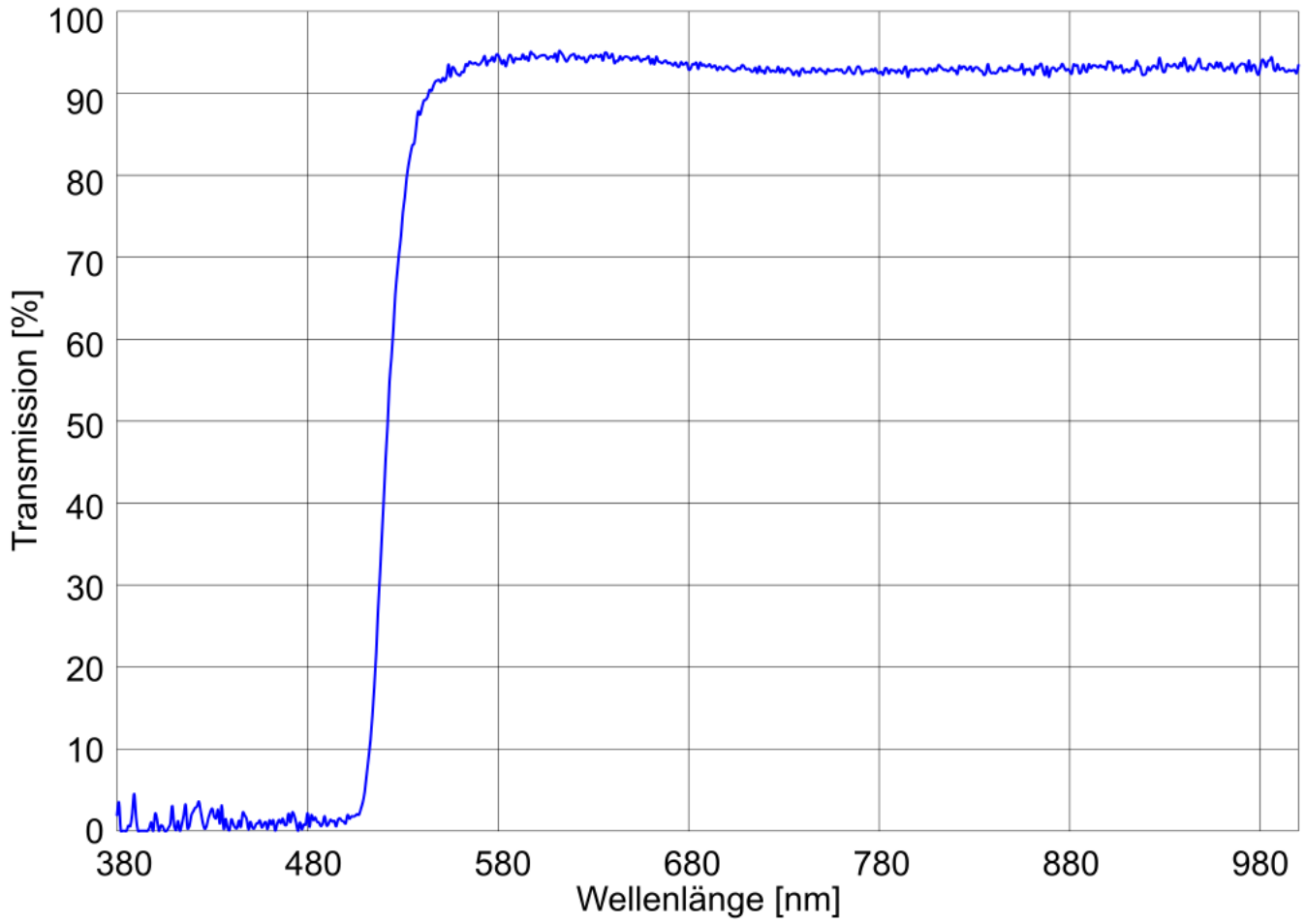
Filtertyp	Langpassfilter
Gehäusematerial	Filterfassung: Messing
Optisches Material	Glas
Dicke optisches Material	2 mm
Gewicht	17 g
Montage	Einschraubfassung
Filtergewinde	M40,5 x 0,5

Zeichnungen



Maßzeichnung in mm

Transmission Farbfilter Gelb OG530



Transmissionskurve