

## Tageslichtsperrfilter - IR-Filter M46x0,75

---

**Kurzbeschreibung:** Langpassfilter ab 830 nm, Tageslichtsperrfilter, Filtergewinde M46x0,75

**Bestellnummer:** 2-91-211

**Aktueller Hinweis:** Verfügbarkeit auf Anfrage.



---

### Eigenschaften

- Langpassfilter für Wellenlängen ab 830 nm zur Vermeidung von UV- und Tageslichteinflüssen
  - ideal in Kombination mit Infrarotbeleuchtungen
  - bei Inspektionsaufgaben in Tageslichtnähe oder an Handarbeitsplätzen
  - leichte Montage durch schwarz eloxierte Messingfassung
-

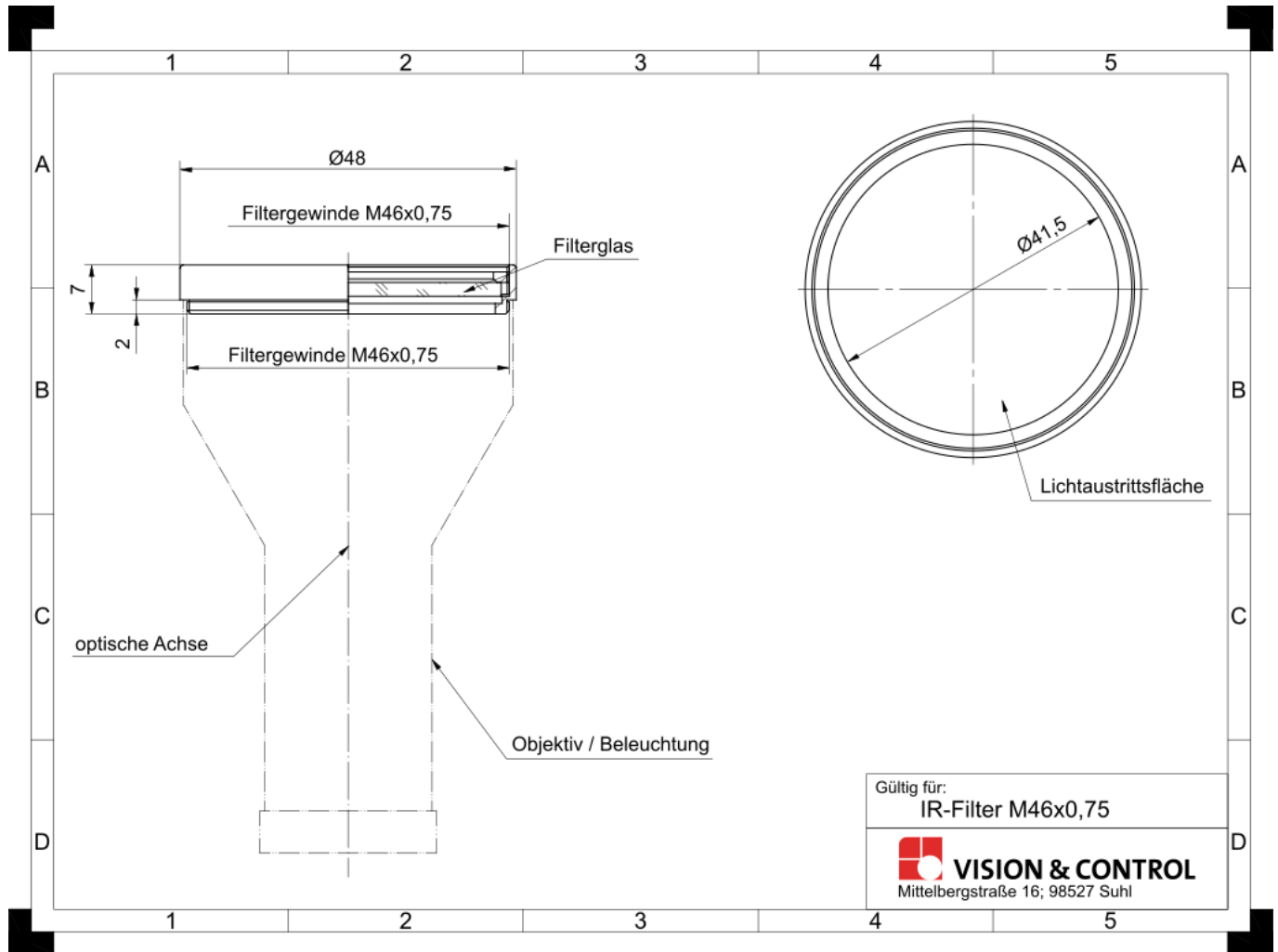
---

## Technische Daten

Filtertyp	Langpassfilter Tageslichtsperrfilter
Gehäusematerial	Filterfassung: Messing
Optisches Material	Glas
Kantenlänge	830 nm
Transmission	= 83,6
Dicke optisches Material	2 mm
Gewicht	21 g
Montage	Einschraubfassung
Filtergewinde	M46 x 0,75

---

## Zeichnungen



Maßzeichnung in mm