

UV-Sperrfilter - UV-Sperrfilter M25,5x0,5

Kurzbeschreibung: Langpassfilter ab 350 nm, verwendbar als Schutzglas, Filtergewinde M25,5x0,5

Bestellnummer: 2-91-205

Aktueller Hinweis: Verfügbarkeit auf Anfrage.



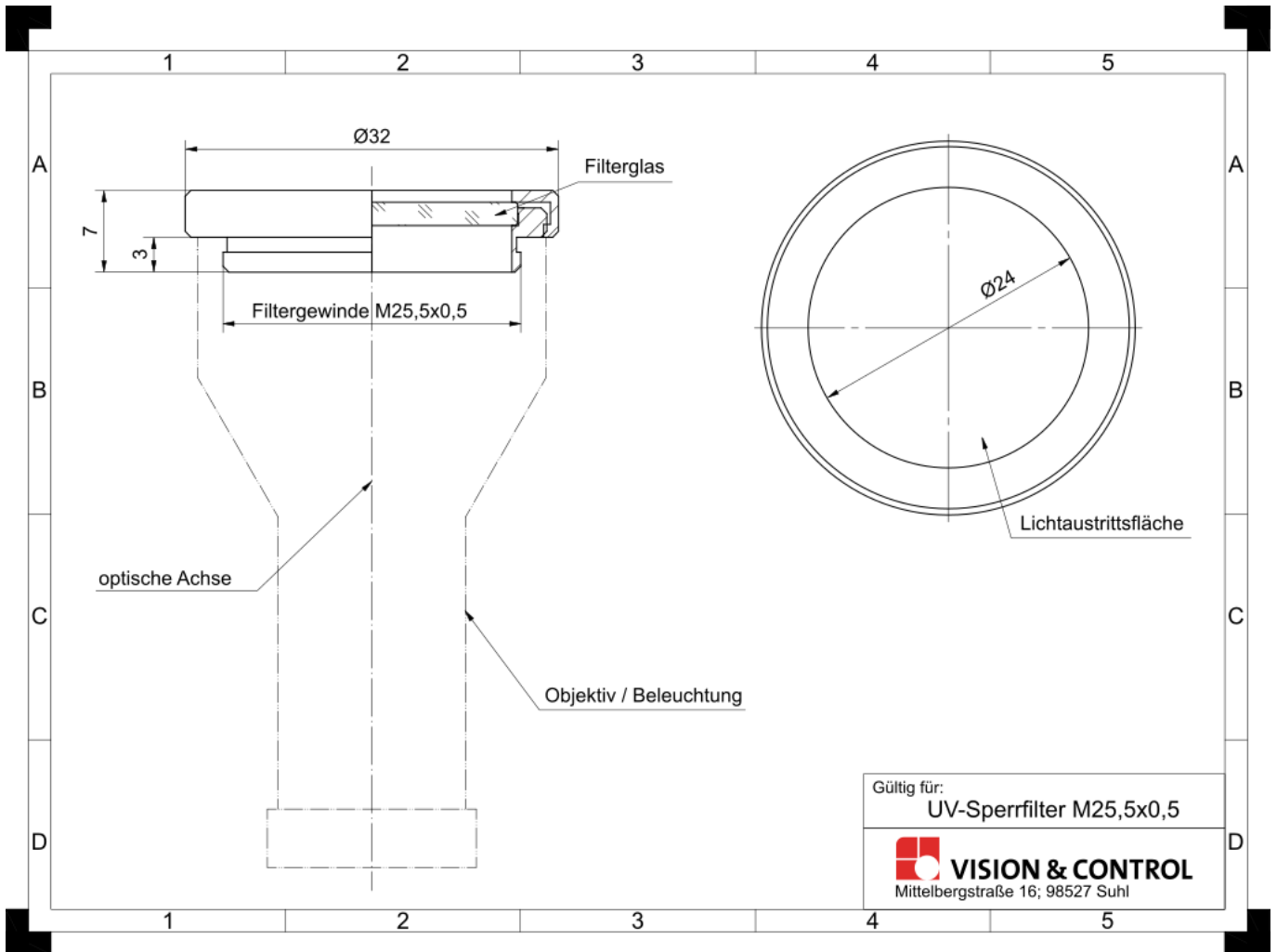
Eigenschaften

- Langpassfilter für Wellenlängen ab 390 nm zur Vermeidung von UV-Lichteinflüssen
 - zur Vermeidung von Unschärfe oder Blaustich durch chromatischen Aberration
 - ideal als Schutzglas für die Frontlinse
 - leichte Montage durch schwarz eloxierte Messingfassung
-

Technische Daten

Filtertyp	Langpassfilter
Gehäusematerial	Filterfassung: Messing
Optisches Material	Glas
Dicke optisches Material	2 mm
Gewicht	8 g
Montage	Einschraubfassung
Filtergewinde	M25,5 x 0,5

Zeichnungen



Maßzeichnung in mm