
Filteradapter - Filteradapter d45-M40,5

Kurzbeschreibung: Aufsteckadapter zur Verwendung eines M40,5x0,5-Filters an Objektiven mit Klemmd. 45 mm

Bestellnummer: 2-91-189



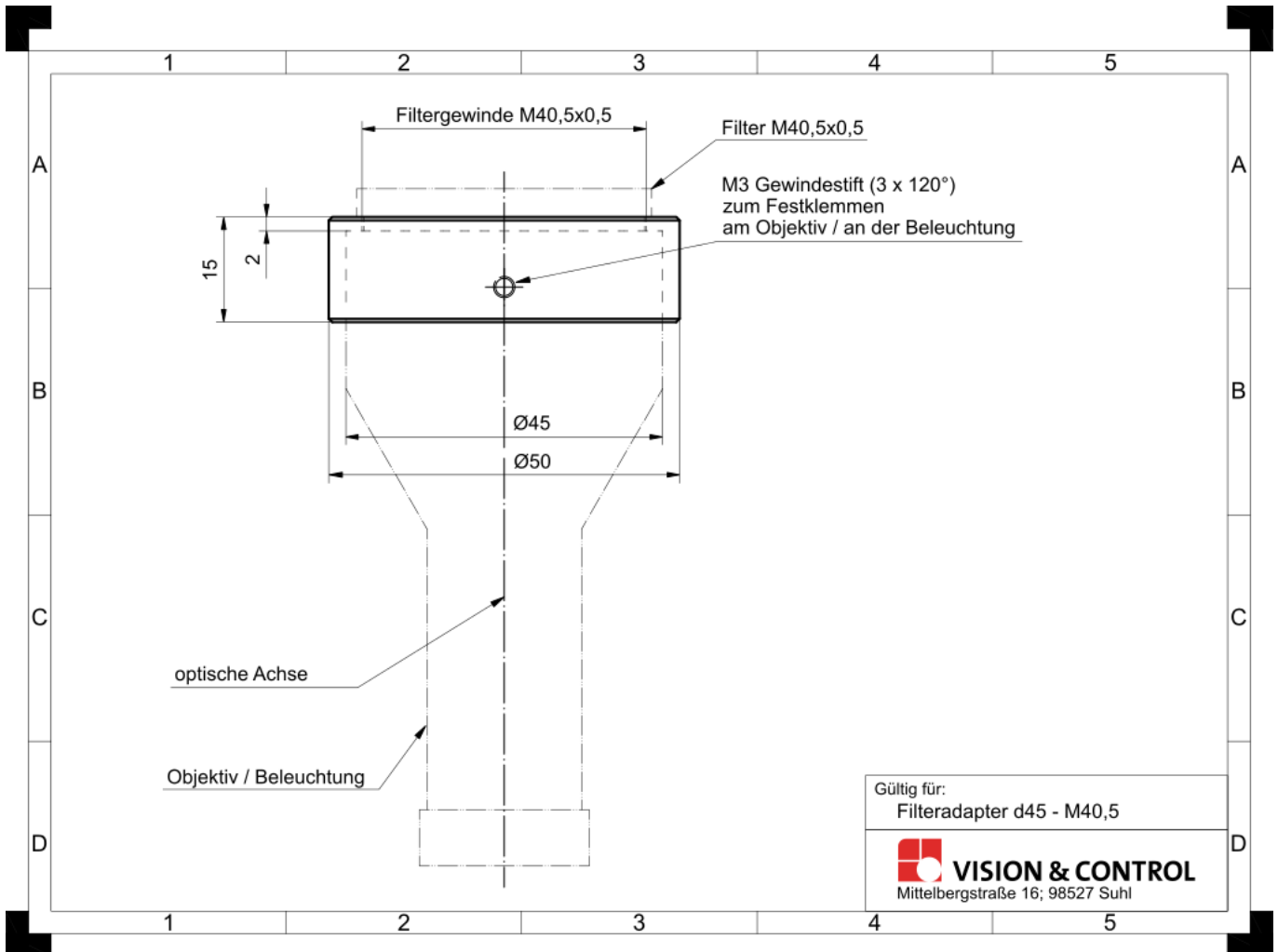
Eigenschaften

- Mittels Aufsteckadapter können Rundfilter an Objektiven oder Beleuchtungen befestigt werden, die kein Filtergewinde haben.
 - Der Adapter wird mit M3-Gewindestiften (3 x 120°) am Objektiv bzw. an der Beleuchtung befestigt.
 - leichte und robuste Aluminiumfassung mit hoher Formbeständigkeit
-

Technische Daten

Typ	Aufsteckadapter
Material	Aluminium, schwarz eloxiert
Durchmesser / Höhe	50 mm / 15 mm
Gewicht	17 g
Klemmdurchmesser	45 mm
Klemmlänge	13 mm
Gewinde für Filter	M30,5 x 0,5
Einschraubtiefe	2 mm
Angepasst an:	
Telezentrische Beleuchtung	TZB38-Serie

Zeichnungen



Maßzeichnung in mm