

Neutraldichtefilter - ND-Filter 3,0 M39x0,5

Kurzbeschreibung: Neutraldichte 3,0 - 0,1% Durchlässigkeit,
Blendenstufen 10, Filtergewinde M39x0,5

Bestellnummer: 2-91-170



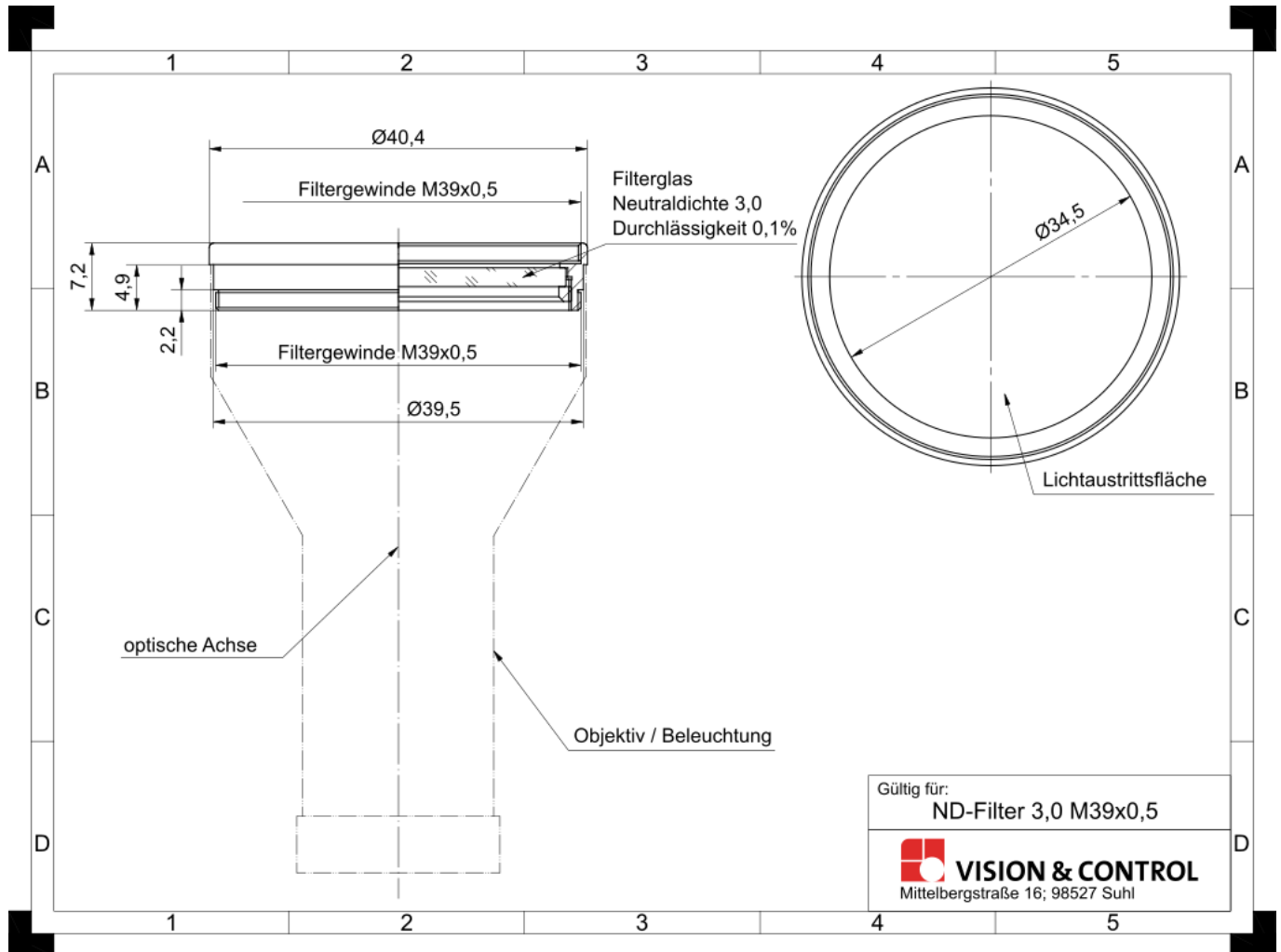
Eigenschaften

- zur Verringerung der Bildhelligkeit ohne Änderung der spektralen Verteilung oder der Schärfentiefe
 - verwendbar bei extrem hellen Inspektionsaufgaben wie Schweißprozesse oder Schmelz-, Zieh- und Zündvorgänge
 - zur Vermeidung von Überbelichtung, Blooming und Smearing sowie zum Schutz von lichtempfindlichen Sensoren
 - leichte Montage durch schwarz eloxierte Messingfassung
-

Technische Daten

Filtertyp	Neutraldichtefilter
Gehäusematerial	Filterfassung: Messing
Optisches Material	Glas
Dicke optisches Material	2 mm
Gewicht	16 g
Einschraubfassung	M39 x 0,5

Zeichnungen



Maßzeichnung in mm