

Neutraldichtefilter - ND-Filter 1,2 M39x0,5

Kurzbeschreibung: Neutraldichte 1,2 - 6,3% Durchlässigkeit,
Blendenstufen 4, Filtergewinde M39x0,5

Bestellnummer: 2-91-160

Aktueller Hinweis: Verfügbarkeit auf Anfrage.



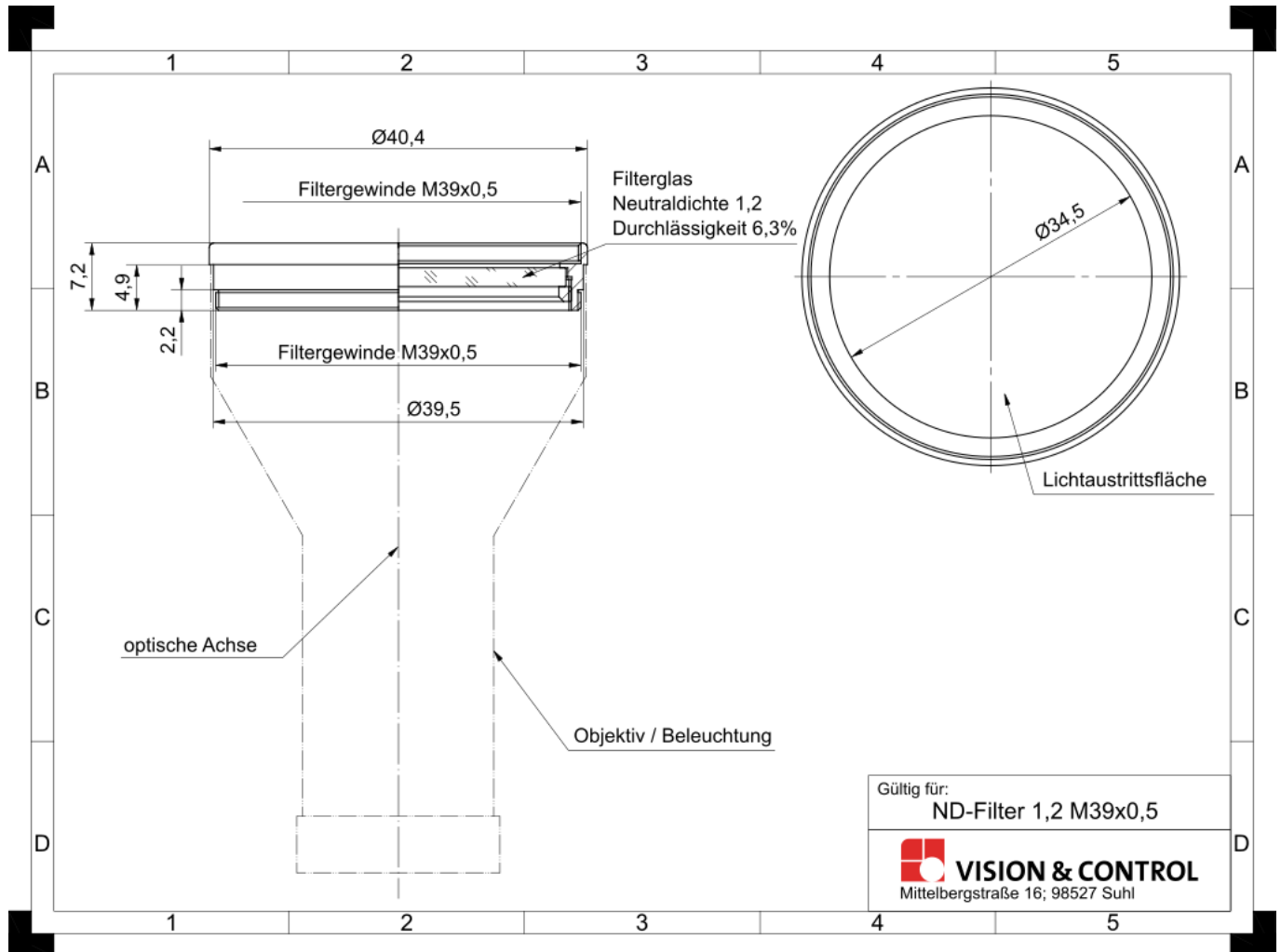
Eigenschaften

- zur Verringerung der Bildhelligkeit ohne Änderung der spektralen Verteilung oder der Schärfentiefe
 - verwendbar bei extrem hellen Inspektionsaufgaben wie Schweißprozesse oder Schmelz-, Zieh- und Zündvorgänge
 - zur Vermeidung von Überbelichtung, Blooming und Smearing sowie zum Schutz von lichtempfindlichen Sensoren
 - leichte Montage durch schwarz eloxierte Messingfassung
-

Technische Daten

Filtertyp	Neutraldichtefilter
Gehäusematerial	Filterfassung: Messing
Optisches Material	Glas
Dicke optisches Material	2 mm
Gewicht	16 g
Montage	Einschraubfassung
Filtergewinde	M39 x 0,5

Zeichnungen



Maßzeichnung in mm