

## Neutraldichtefilter - ND-Filter 0,6 M39x0,5

---

**Kurzbeschreibung:** Neutraldichte 0,6 - 25% Durchlässigkeit,  
Blendenstufen 2, Filtergewinde M39x0,5

**Bestellnummer:** 2-91-150



---

### Eigenschaften

- zur Verringerung der Bildhelligkeit ohne Änderung der spektralen Verteilung oder der Schärfentiefe
  - verwendbar bei extrem hellen Inspektionsaufgaben wie Schweißprozesse oder Schmelz-, Zieh- und Zündvorgänge
  - zur Vermeidung von Überbelichtung, Blooming und Smearing sowie zum Schutz von lichtempfindlichen Sensoren
  - leichte Montage durch schwarz eloxierte Messingfassung
-

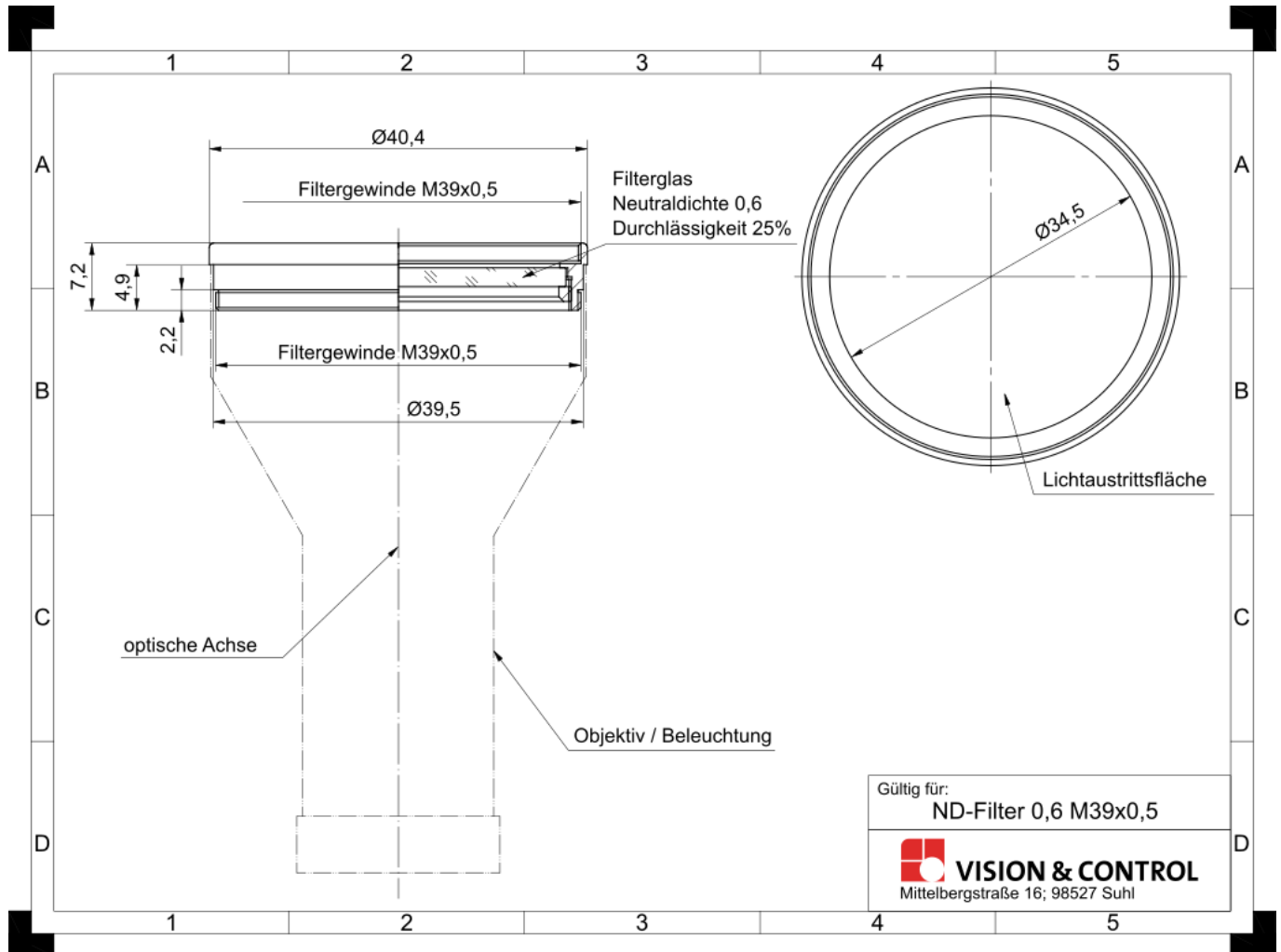
---

## Technische Daten

Filtertyp	Neutraldichtefilter
Gehäusematerial	Filterfassung: Messing
Optisches Material	Glas
Dicke optisches Material	2 mm
Gewicht	16 g
Einschraubfassung	M39 x 0,5

---

## Zeichnungen



Maßzeichnung in mm