

Tageslichtsperrfilter - IR-Filter M26x0,5

Kurzbeschreibung: Langpassfilter ab 830 nm, Tageslichtsperrfilter, Filtergewinde M26x0,5

Bestellnummer: 2-91-133

Aktueller Hinweis: Verfügbarkeit auf Anfrage.



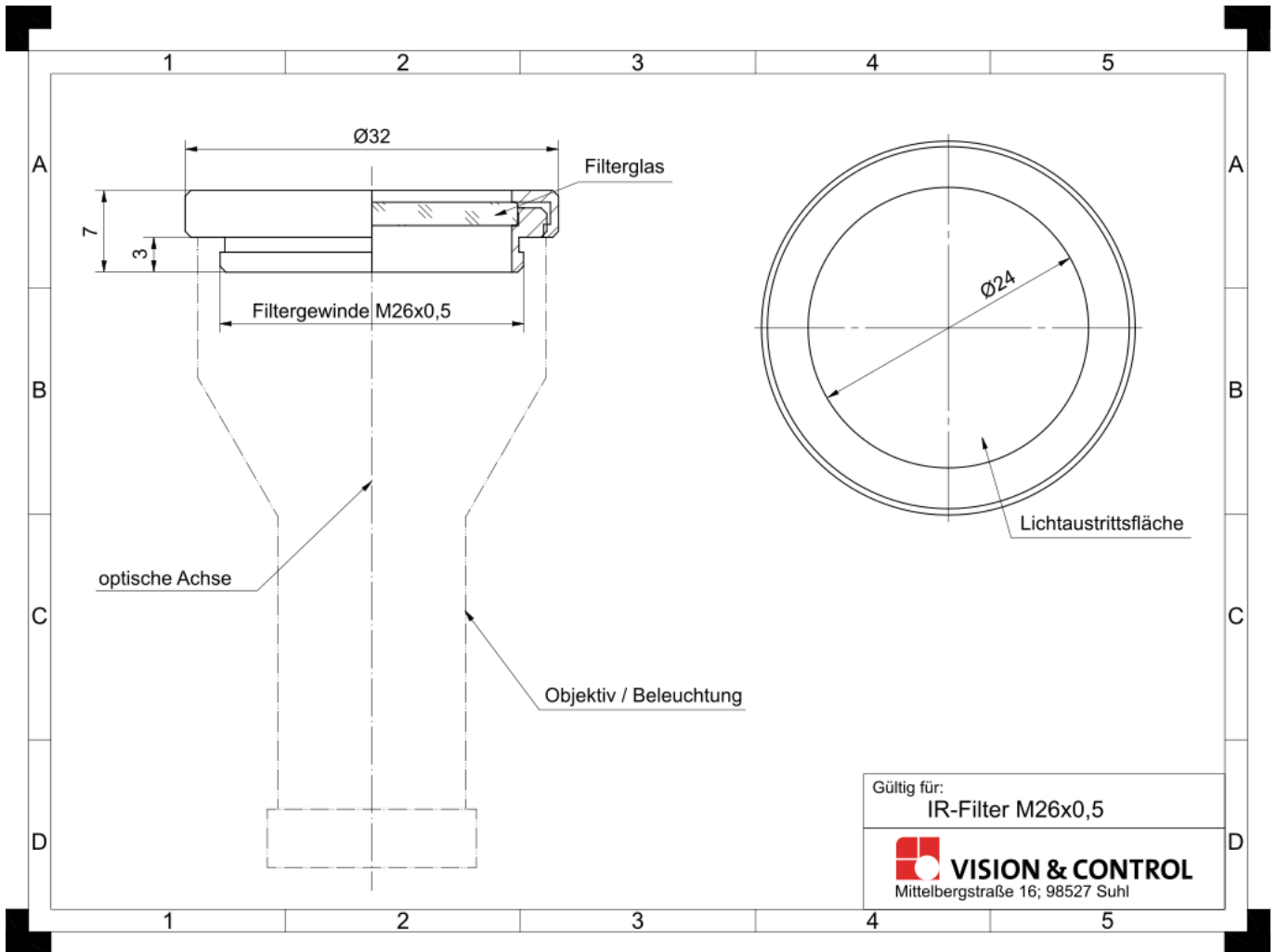
Eigenschaften

- Langpassfilter für Wellenlängen ab 830 nm zur Vermeidung von UV- und Tageslichteinflüssen
 - ideal in Kombination mit Infrarotbeleuchtungen
 - bei Inspektionsaufgaben in Tageslichtnähe oder an Handarbeitsplätzen
 - leichte Montage durch schwarz eloxierte Messingfassung
-

Technische Daten

Filtertyp	Langpassfilter Tageslichtsperrfilter
Gehäusematerial	Filterfassung: Messing
Optisches Material	Glas
Kantenlänge	830 nm
Transmission	= 83,6
Dicke optisches Material	2 mm
Gewicht	5 g
Montage	Einschraubfassung
Filtergewinde	M26 x 0,5

Zeichnungen



Maßzeichnung in mm