

---

## UV-Sperrfilter - UV-Sperrfilter M26x0,5

---

**Kurzbeschreibung:** Langpassfilter ab 350 nm, verwendbar als Schutzglas, Filtergewinde M26x0,5

**Bestellnummer:** 2-91-123

**Aktueller Hinweis:** Verfügbarkeit auf Anfrage.



---

### Eigenschaften

- Langpassfilter für Wellenlängen ab 390 nm zur Vermeidung von UV-Lichteinflüssen
  - zur Vermeidung von Unschärfe oder Blaustich durch chromatischen Aberration
  - ideal als Schutzglas für die Frontlinse
  - leichte Montage durch schwarz eloxierte Messingfassung
-

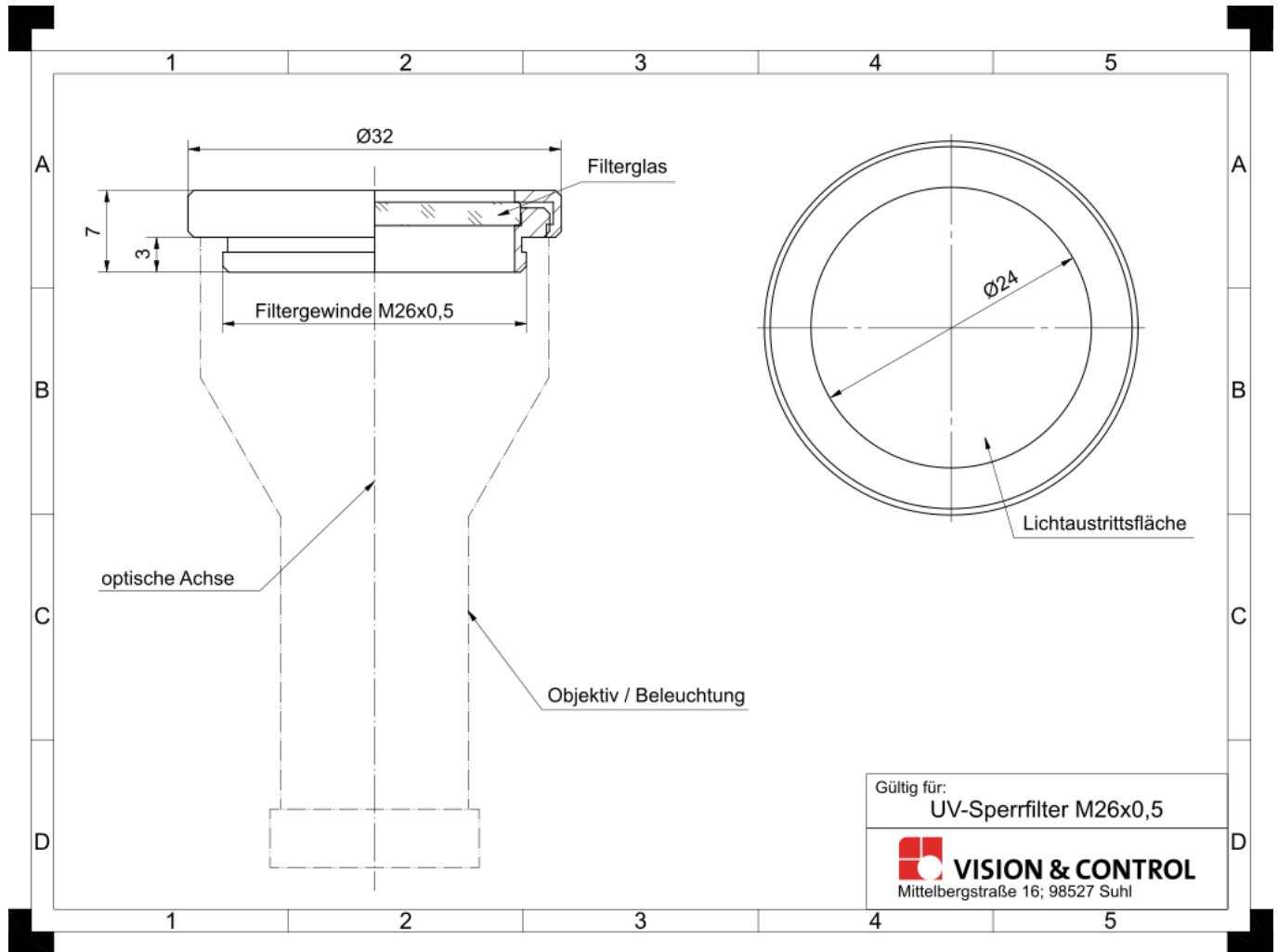
---

## Technische Daten

Filtertyp	Langpassfilter
Gehäusematerial	Filterfassung: Messing
Optisches Material	Glas
Dicke optisches Material	2 mm
Gewicht	5 g
Montage	Einschraubfassung
Filtergewinde	M26 x 0,5

---

## Zeichnungen



Maßzeichnung in mm