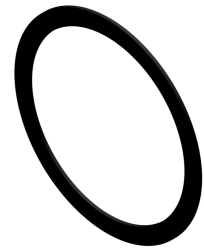


Zubehör - Zwischenring 1,0 mm

Kurzbeschreibung: 26 x 31 x 1,0 reduziert die minimale Objektdistanz (MOD)

Bestellnummer: 2-90-416



Eigenschaften

- zur Anpassung des Abbildungsmaßstabs und des Arbeitsabstandes von entozentrischen und telezentrischen Objektiven
 - ermöglicht die Fokussierung auf ein Objekt, das näher an der Kamera ist, als es die minimale Objektentfernung des Objektivs (MOD) ermöglicht
 - mit C-Mount und CS-Mount-Objektiven kompatibel
 - beliebig kombinierbar
-

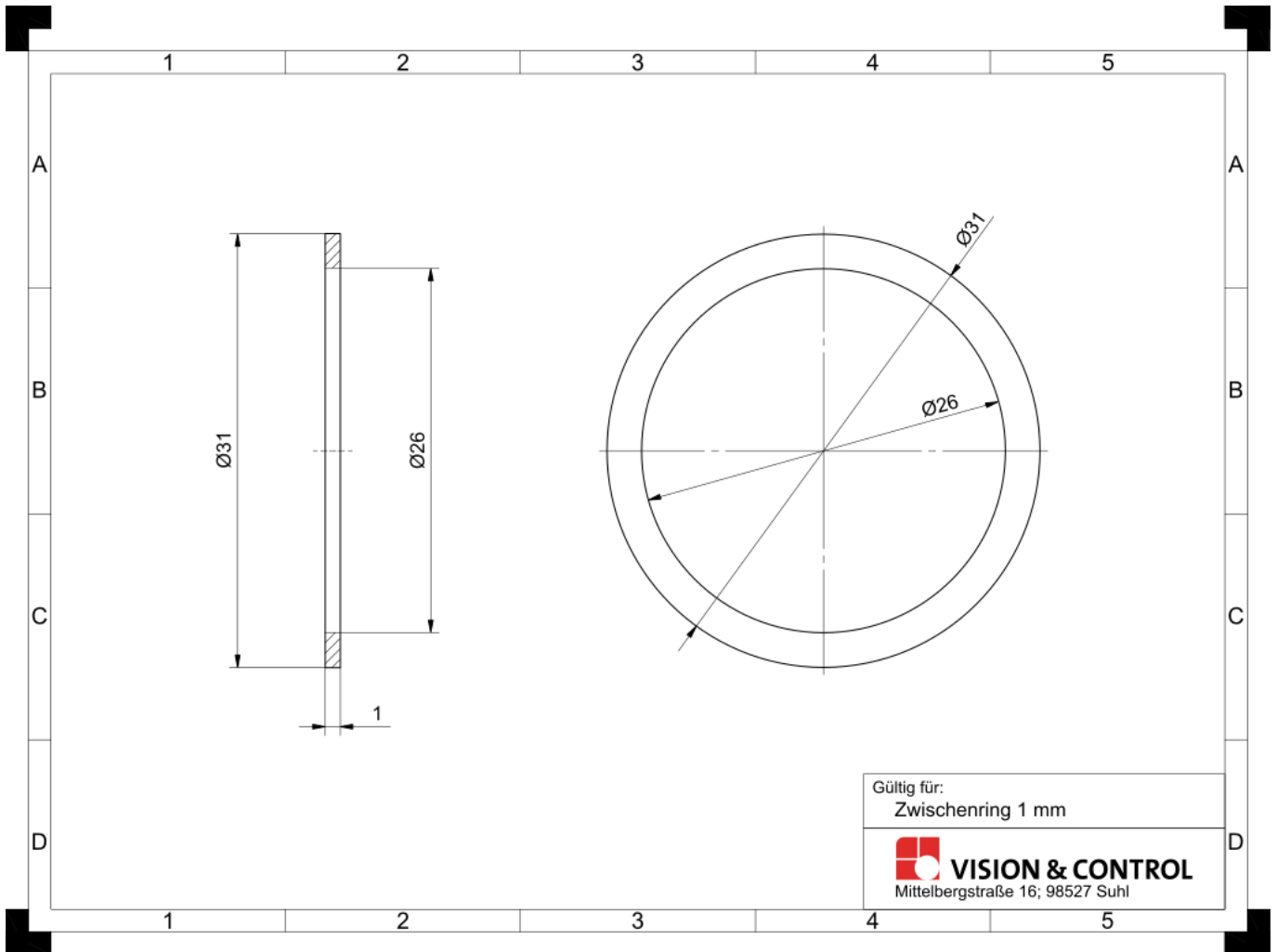
Technische Daten

Material	Aluminium, matt-schwarz (antireflex)
Gewicht	< 5 g
Abmessungen	
Außendurchmesser	31 mm
Innendurchmesser	26 mm
Höhe	1,0 mm
Optische Baulänge	1,0 mm

Hinweise

Zwischenringe werden zwischen Objektiv und Kamera montiert. Sie beeinflussen die Blendenzahl, wodurch die Lichtleistung des optischen Systems abnimmt.

Zeichnungen



Maßzeichnung in mm