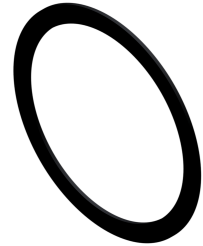


## Zubehör - Zwischenring 0,5 mm

---

**Kurzbeschreibung:** 26 x 31 x 0,5 reduziert die minimale Objektdistanz (MOD)

**Bestellnummer:** 2-90-415



---

### Eigenschaften

- verringert die minimale Objektdistanz (MOD) bei entozentrischen Objektiven
  - verringert den Arbeitsabstand bei telezentrischen Objektiven
  - vergrößert den Abbildungsmaßstab
  - Verkürzung des Arbeitsabstands ca. um die Dicke des Zwischenrings geteilt durch das Quadrat des Abbildungsmaßstabs des jeweiligen Objektivs
  - mit C-Mount- und CS-Mount-Objektiven kompatibel
  - beliebig kombinierbar
-

---

## Technische Daten

Material (Gehäuse)	Aluminium, matt-schwarz (antireflex)
Gewicht	2 g
Abmessungen	
Außendurchmesser	31 mm
Innendurchmesser	26 mm
Dicke	0,5 mm
Änderung der optischen Weglänge	0,5 mm

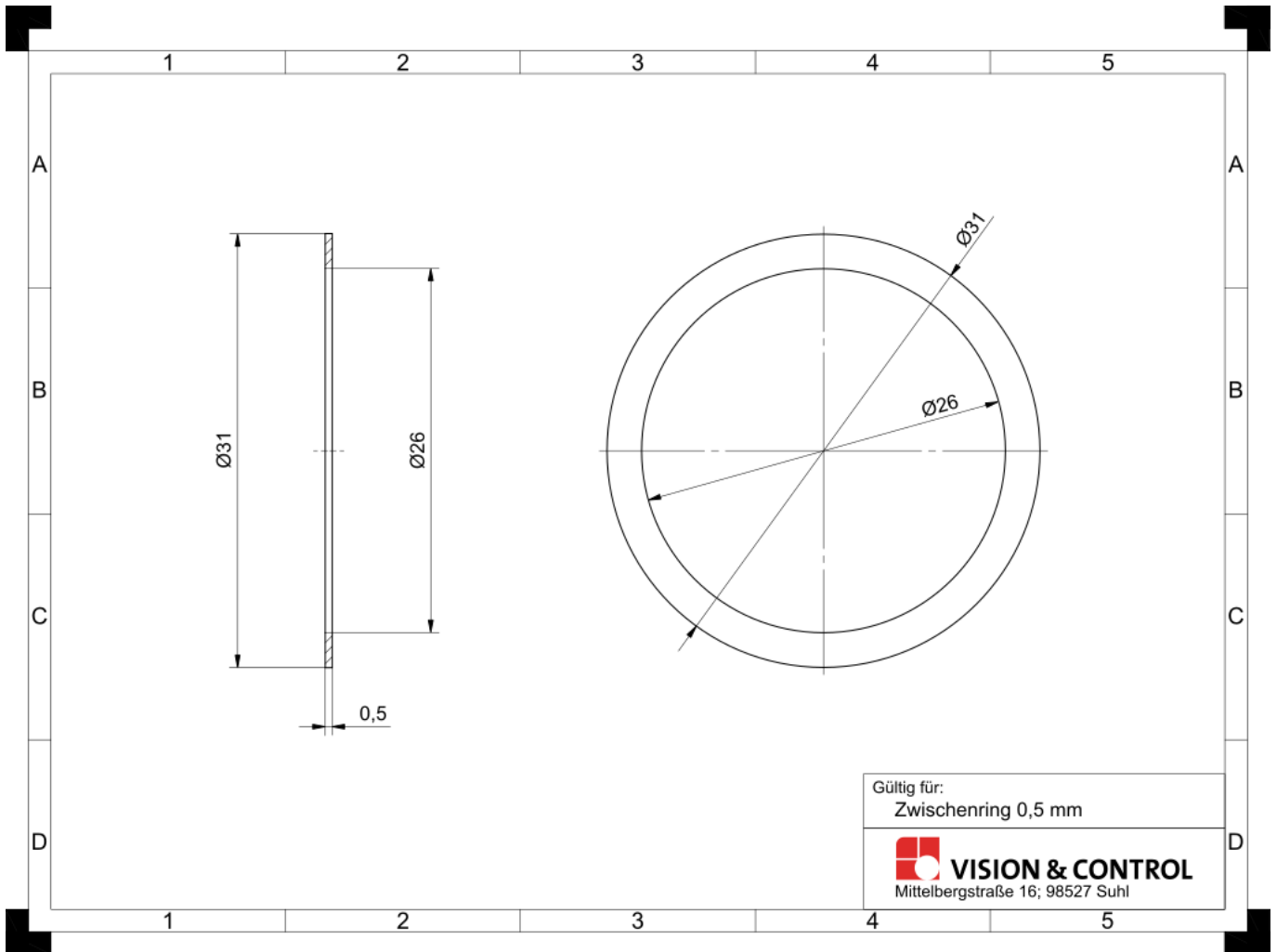
---

## Hinweise

Zwischenringe werden zwischen Objektiv und Kamera montiert. Die effektive Blendenzahl kann von der am Objektiv eingestellten Blendenzahl abweichen.

---

## Zeichnungen



Maßzeichnung in mm