
Entozentrisches Objektiv - VCH 1.8/4.8 - CC0418DX-VG

Kurzbeschreibung: entozentrisches Objektiv, Sensor max. 2/3",
F1.8, Brennweite 4,8 mm, MOD 300 mm

Bestellnummer: 2-10-212



Eigenschaften

- manuell einstellbares standard Objektiv mit fester Brennweite für C- und CS-Mount-Kameras
 - für VGA- Matrix- und Zeilenkameras (0,3 Megapixel)
 - kompakte Bauweise, robust und langlebig
 - je 3 Fixierschrauben (plus 2 Rändelschrauben) für Fokus und Blende - geeignet für Anwendungen mit Vibrationen und Beschleunigung
-

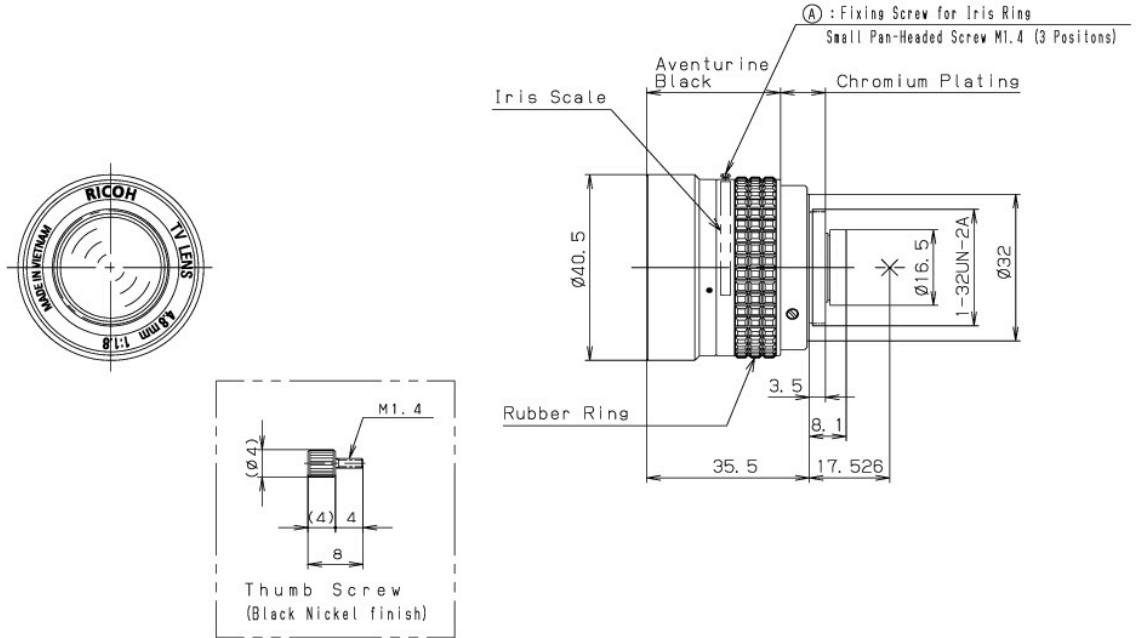
Technische Daten

Brennweite	4,8 mm
Blendenzahl	1,8 - 16C
MOD	0,3 m
Sensorformat (max)	2/3"
Pixelgröße (min)	11,67 µm
Auflösung	0,3 MPixel (VGA)
Bildwinkel mit:	
• 2/3"-Sensor	85° x 69° x 97,7°
• 1/1,8"-Sensor	73,7° x 58,7° x 85,7°
• 1/2"-Sensor	67,3° x 53,1° x 79,6°
• 1/3"-Sensor	53,1° x 41,1° x 65,7°
• 1/4"-Sensor	39° x 25,8° x 45,7°
Objektivlänge	35,5 mm
Objektivdurchmesser (max)	40,5 mm
Objektivanschluss	C-Mount
Gewicht	105 g
Umgebungstemperatur	-20°C bis +50°C

Zubehör für Entozentrische Objektive - VCH 1.8/4.8 - CC0418DX-VG

Bestellnummer	Bezeichnung	Beschreibung
Zwischenringe		
2-90-415	Zwischenring 0,5 mm	26 x 31 x 0,5 reduziert die minimale Objektdistanz (MOD)
2-90-416	Zwischenring 1,0 mm	26 x 31 x 1,0 reduziert die minimale Objektdistanz (MOD)
2-90-410	Zwischenringsatz C-Mount	besteht aus Zwischenringen mit je 1 mal 0,5 mm, 1 mm, 5 mm, 10 mm, 20 mm und 40 mm

Zeichnungen



Iris Scale **C 16 11 8 5.6 4 2.8 2 1.8**

SPEC. INFO	FL-CC0416DX-VG
	3130405-S001-RC-B33
	Sep. 28. 2012
RICOH	

Maßzeichnung in mm