

---

## Entozentrisches Objektiv - VCH 1.4/16 - CC1614A-2M

---

**Kurzbeschreibung:** entozentrisches Objektiv, Sensor max. 2/3",  
F1.4, Brennweite 16 mm, MOD 100 mm

**Bestellnummer:** 2-10-200



---

### Eigenschaften

- manuell einstellbares Objektiv mit fester Brennweite für C- und CS-Mount-Kameras
- für Nahaufnahmen mit 2 Megapixel CCD- und CMOS-Sensoren
- scharfe, hochauflösende, kontrastreiche Bilder von der Bildmitte bis in die äußersten Bildecken
- extrem niedrige Verzeichnung, geeignet zur Bildmessung
- gleichmäßige Bildausleuchtung, hohe Lichtstärke
- verkürzte M.O.D. (Minimale Objekt Distanz) für noch bessere Nahaufnahmen ohne Zwischenringe
- kompakte Bauweise, robust und langlebig
- je 3 Fixierschrauben (plus 2 Rändelschrauben) für Fokus und Blende - geeignet für Anwendungen mit Vibrationen und Beschleunigung

---

## Technische Daten

Brennweite	16 mm
Blendenzahl	1,4 - 16C
MOD	0,1 m
Sensorformat (max)	2/3"
Pixelgröße (min)	5,39 µm
Auflösung	2 MPixel
Bildwinkel mit:	
• 2/3"-Sensor	30,7° x 23,3° x 37,9°
• 1/1,8"-Sensor	25,3° x 19,1° x 31,1°
• 1/2"-Sensor	22,6° x 17° x 28°
• 1/3"-Sensor	17° x 12,8° x 21,9°
• 1/4"-Sensor	12,1° x 7,8° x 14,4°
Objektivlänge	32,2 mm
Objektivdurchmesser (max)	29,5 mm
Objektivanschluss	C-Mount
Filtergewinde objektseitig	M27 x 0,5
Gewicht	54 g
Umgebungstemperatur	-20°C bis +50°C

---

## Zubehör für Entozentrische Objektive - VCH 1.4/16 - CC1614A-2M

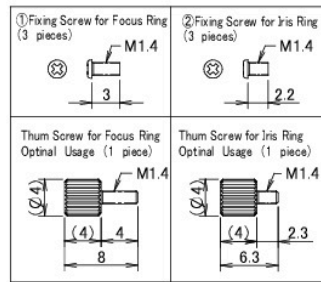
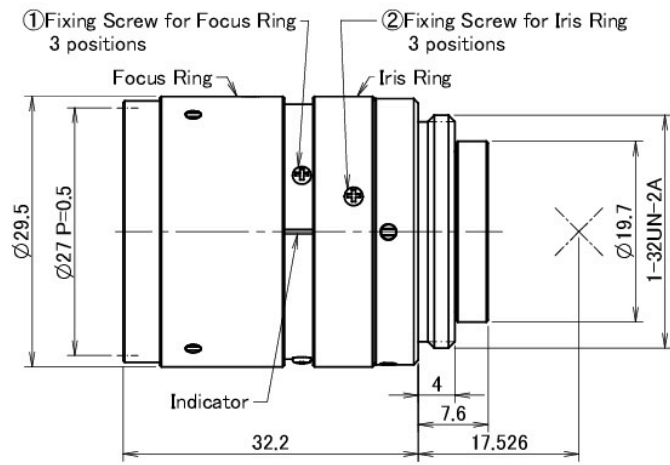
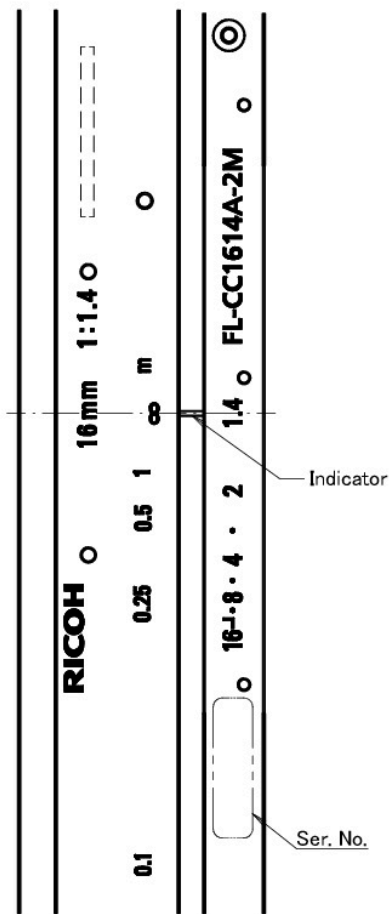
Bestellnummer	Bezeichnung	Beschreibung
<b>Zwischenringe</b>		
2-90-415	Zwischenring 0,5 mm	26 x 31 x 0,5 reduziert die minimale Objektdistanz (MOD)
2-90-416	Zwischenring 1,0 mm	26 x 31 x 1,0 reduziert die minimale Objektdistanz (MOD)
2-90-410	Zwischenringsatz C-Mount	besteht aus Zwischenringen mit je 1 mal 0,5 mm, 1 mm, 5 mm, 10 mm, 20 mm und 40 mm
<b>Neutraldichtefilter</b>		
2-91-256	ND-Filter 3,0 M27x0,5	Neutraldichte 3,0 - 0,1% Durchlässigkeit, Blendenstufen 10, Filtergewinde M27x0,5
2-91-246	ND-Filter 1,2 M27x0,5	Neutraldichte 1,2 - 6,3% Durchlässigkeit, Blendenstufen 4, Filtergewinde M27x0,5
2-91-236	ND-Filter 0,6 M27x0,5	Neutraldichte 0,6 - 25% Durchlässigkeit, Blendenstufen 2, Filtergewinde M27x0,5
<b>UV-Sperrfilter</b>		
2-91-206	UV-Sperrfilter M27x0,5	Langpassfilter ab 350 nm, verwendbar als Schutzglas, Filtergewinde M27x0,5
<b>Tageslichtsperrfilter</b>		
2-91-216	IR-Filter M27x0,5	Langpassfilter ab 830 nm, Tageslichtsperrfilter, Filtergewinde M27x0,5
<b>Polarisationsfilter</b>		
2-91-226	Pol-Filter M27x0,5	Linearer Polarisationsfilter, Bereich 420 nm - 780 nm, Filtergewinde M27x0,5
<b>Farbfilter Rot</b>		
2-91-265	Farbfilter Rot M27x0,5	Langpassfilter ab 630 nm, rot, Filtergewinde M27x0,5
<b>Farbfilter Grün</b>		
2-91-296	Farbfilter Grün M27x0,5	Bandpassfilter Bereich 430 nm - 620 nm, Filtergewinde M27x0,5
<b>Farbfilter Blau</b>		
2-91-283	Farbfilter Blau M27x0,5	Bandpassfilter, Bereich 350 nm - 600 nm, Filtergewinde M27x0,5

---

<b>Bestellnummer</b>	<b>Bezeichnung</b>	<b>Beschreibung</b>
<b>Farbfilter Gelb</b>		
2-91-270	Farbfilter Gelb M27x0,5	Langpassfilter ab 530 nm, gelb, Filtergewinde M27x0,5
<b>Objektivadapter</b>		
1-29-151	Adapterring d14 - M27x0,5	für RK613, zur Befestigung an Objektiven mit Filtergewinde M27x0,5
1-33-027	Adapterring d20,4 - M27x0,5	für R-CLR-38x20, zur Befestigung an Objektiven mit Filtergewinde M27x0,5
1-10-006	Adapterring d27 - M27x0,5	für RK1220, zur Befestigung an Objektiven mit Filtergewinde M27x0,5
1-29-670	Adapterring d41 - M27x0,5	für R-CLR-69x41 und RK2036, zur Befestigung an Objektiven mit Filtergewinde M27x0,5

---

## Zeichnungen



SPEC. SHEET	FL-CC1614A-2M
	K65184-X001-B44
RICOH	Oct.10.2013

Maßzeichnung in mm