

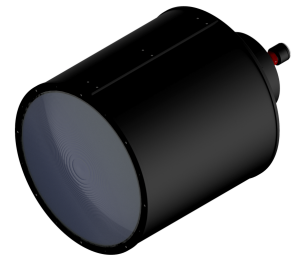
---

## vicotar® Telezentrisches Objektiv - TL380/25.6-400-V-WN-LW

---

**Kurzbeschreibung:** Telezentr. Großfeldobjektiv, M42x1, Sensor opt.  
Typ DX, Blende F8-F22, VIS/NIR

**Bestellnummer:** 2-06-233



---

### Eigenschaften

- telezentrisches Objektiv mit extrem großem Objektfeld für M42-Kameras
  - verzeichnungsarm, geringer Telezentriefehler
  - leichtgewichtig durch Fresneltechnologie
  - nutzbar für den sichtbaren Spektralbereich und nahes Infrarot
  - für monochromatische Anwendungen konzipiert
  - verstellbare Blende, arretierbar
  - Schutzglas als Zubehör verfügbar
  - robuste Industrie-Ausführung
-

---

## Technische Daten

Abbildungsmaßstab	0,069
Spektralbereich	400 nm - 950 nm
Arbeitsabstand	100 mm - 400 mm (einstellbar)
Kameraabstand (Objekt-Kameraanschluss)	1100 mm
Objektfelddiagonale (max.)	380 mm
Sensorformat (opt.)	Typ DX
Bildfelddiagonale (max.)	25,6 mm
Geeignet für Kameraauflösung	92,4 MPixel
Empfohlene Pixelgröße	2,00 µm
Blende	verstellbar (F8 - F22)
Schärfentiefe	235 mm (F11, 470 nm, MTF = 20% @ 20 LP/mm)
Objektivanschluss	M42 x 1 (Auflagemaß 45,46 mm)
Gewicht	5000 g
Nutzbares Objektfeld mit:	
• Sensor Typ DX (23,7 x 15,6 mm <sup>2</sup> )	309,5 mm x 203,7 mm
• Sensor Typ 4/3 (17,3 x 13,0 mm <sup>2</sup> )	250,7 mm x 188,4 mm
• 1"-Sensor (12,8 x 9,6 mm <sup>2</sup> )	185,5 mm x 139,1 mm

---

## Hinweise

Die dargestellten Beleuchtungskombinationen stellen eine Auswahl dar. Je nach Anwendung sind auch andere Farben und Lichtquellentypen verwendbar.

---

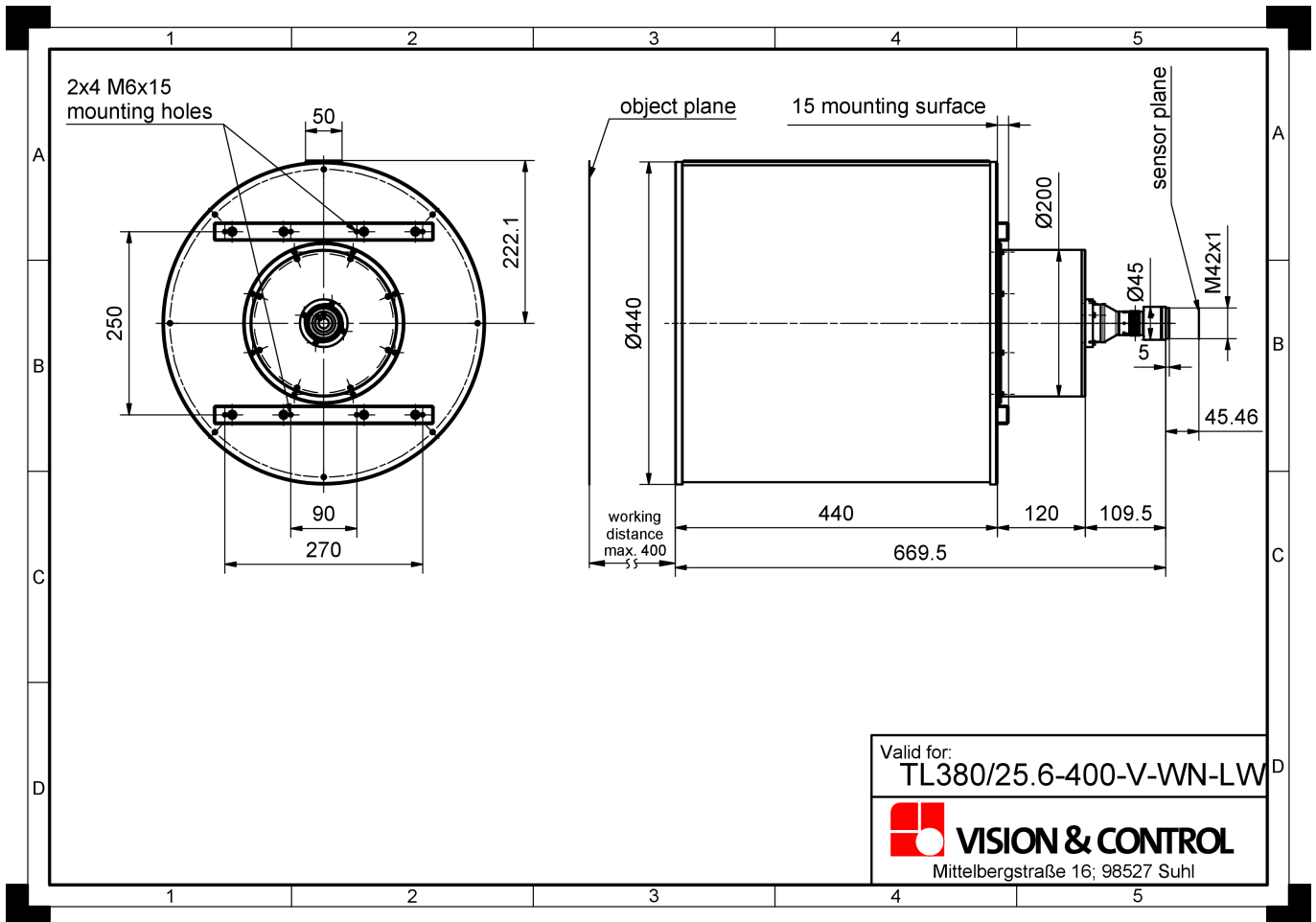
## Kombinierbar mit

Bestellnummer	Bezeichnung	Beschreibung
<b>SLE-150-P-SL-Serie</b>		
1-33-300	SLE-150-B460-P-SL	kompakte Spotbeleucht., blau, P-LED, variabler Arbeitabst., Kondensorlinse, smart light
<b>SLE-150-P-24V-Serie</b>		
1-33-310	SLE-150-B450-P-24V	kompakte Spotbeleucht., blau, P-LED, variabler Arbeitabst., Kondensorlinse, 24V, schaltbar

## Zubehör für Telezentrische Objektive - TL380/25.6-400-V-WN-LW

Bestellnummer	Bezeichnung	Beschreibung
<b>Gewindeadapter M42</b>		
5-00-010	Gewindeadapter M42-C-Mount	Adapter zur Befestigung von Objektiven mit M42-Anschluss an Kameras mit C-Mount
5-00-012	Gewindeadapter M42x1-M40x0,75	Adapter zur Befestigung von Objektiven mit M42x1-Anschluss an Kameras mit M40x0,75
5-00-013	Gewindeadapter M42x1-M42x1-L33	Adapter zur Befestigung von Objektiven mit M42x1-Anschluss an Kameras mit M42x1 BFL 12 mm
5-00-014	Gewindeadapter M42x1-M42x1-L29	Adapter zur Befestigung von Objektiven mit M42x1-Anschluss an Kameras mit M42x1 BFL 16 mm

## Zeichnungen



Maßzeichnung in mm