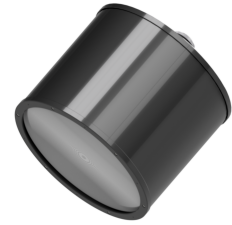

vicotar® Telezentrisches Objektiv - TL230/15.6-250-V-R-LW

Kurzbeschreibung:	Telezentr. Großfeldobjektiv, C-Mount, Sensor opt. 1", variable Blende, für rot
Bestellnummer:	2-06-221
Hinweis:	Auch für andere Farben auf Anfrage verfügbar.



Eigenschaften

- telezentrisches Objektiv mit extrem großem Objektfeld für C-Mount-Kameras
- verzeichnungsfrei, geringer Telezentriefehler
- leichtgewichtig durch Fresneltechnologie
- für monochromatische Anwendungen konzipiert
- verstellbare Blende, arretierbar
- Arbeitsabstand auf Kundenwunsch einstellbar
- besonders geeignet für die Bauteilinspektion
- interner Filter zur Störlichtunterdrückung werkseitig eingebaut
- Schutzglas als Zubehör verfügbar
- robuste Industrie-Ausführung

Technische Daten

Abbildungsmaßstab	0,068
Spektralbereich	630 nm - 670 nm, (monochromatisch)
Arbeitsabstand	250 mm
Kameraabstand (Objekt-Kameraanschluss)	514 mm
Objektfelddiagonale (max.)	230 mm
Sensorformat (opt.)	1"
Bildfelddiagonale (max.)	15.6 mm
Geeignet für Kameraauflösung	10.3 MPixel
Empfohlene Pixelgröße	3.45 µm
Blende	verstellbar
Schärfentiefe	144 mm @ F16
Objektivanschluss	C-Mount
Gewicht	4280 g
Nutzbares Objektfeld mit:	
• 1"-Sensor (12,8 x 9,6 mm ²)	188.2 mm x 141.2 mm
• 2/3"-Sensor (8,8 x 6,6 mm ²)	129.4 mm x 97.1 mm
• 1/1,8"-Sensor (7,1 x 5,4 mm ²)	104.4 mm x 79.4 mm
• 1/2"-Sensor (6,4 x 4,8 mm ²)	94.1 mm x 70.6 mm

Hinweise

Die dargestellten Beleuchtungskombinationen stellen eine Auswahl dar. Je nach Anwendung sind auch andere Farben und Lichtquellentypen verwendbar.

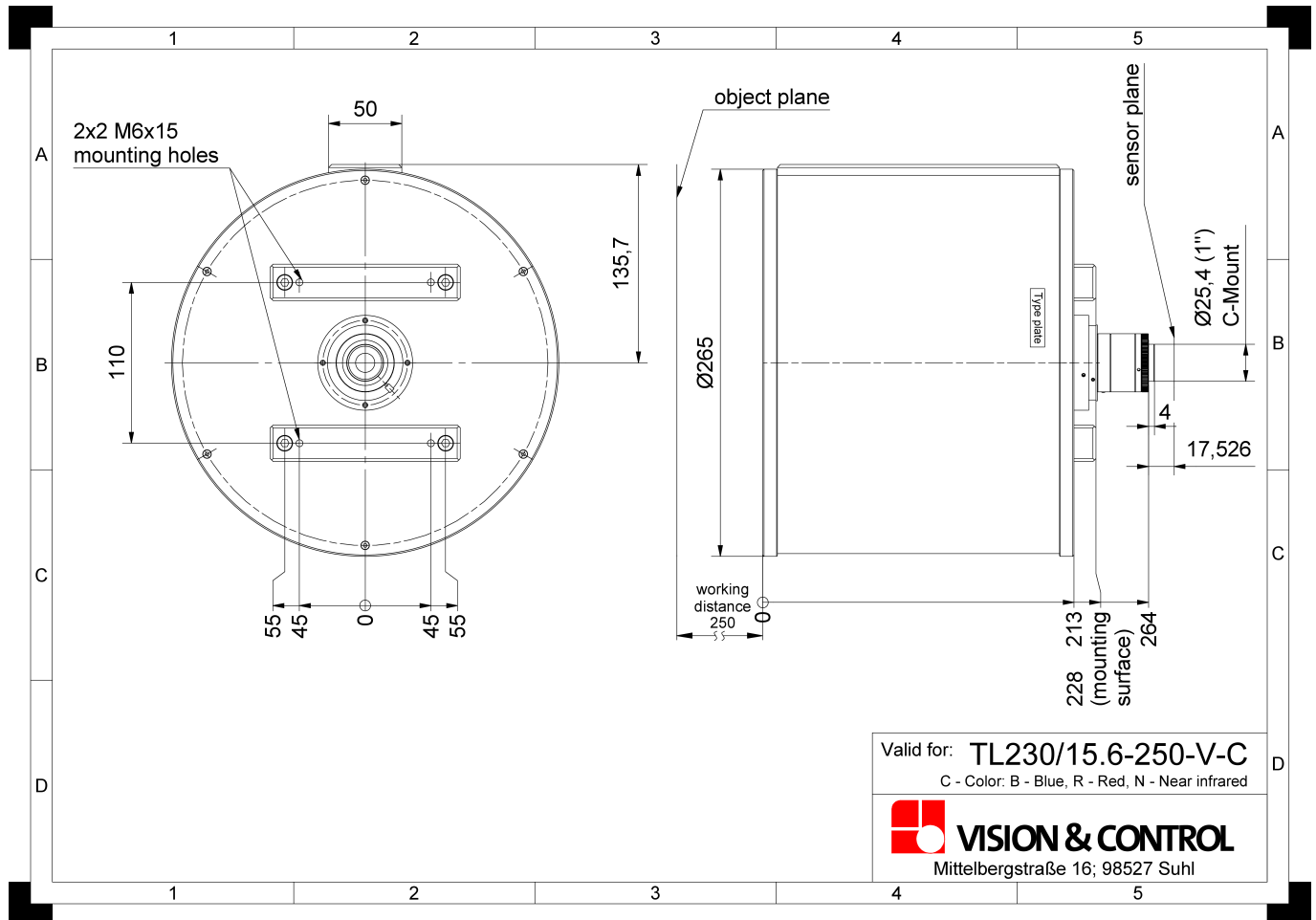
Kombinierbar mit

Bestellnummer	Bezeichnung	Beschreibung
SLE-150-P-SL-Serie		
1-33-303	SLE-150-R625-P-SL	kompakte Spotbeleucht., rot, P-LED, variabler Arbeitabst., Kondensorlinse, smart light
SLE-150-P-24V-Serie		
1-33-313	SLE-150-R625-P-24V	kompakte Spotbeleucht., rot, P-LED, variabler Arbeitabst., Kondensorlinse, 24V, schaltbar

Zubehör für Telezentrische Objektive - TL230/15.6-250-V-R-LW

Bestellnummer	Bezeichnung	Beschreibung
Zwischenringe		
2-90-415	Zwischenring 0,5 mm	26 x 31 x 0,5 reduziert die minimale Objektdistanz (MOD)
2-90-416	Zwischenring 1,0 mm	26 x 31 x 1,0 reduziert die minimale Objektdistanz (MOD)
2-90-419	Zwischenring 0,1 mm	25,5 x 29 x 0,1 reduziert die minimale Objektdistanz (MOD)
2-90-420	Zwischenring 0,2 mm	25,5 x 29 x 0,2 reduziert die minimale Objektdistanz (MOD)
Gewindeadapter C-Mount		
5-00-011	Gewindeadapter C-Mount-M42	Adapter zur Befestigung von Objektiven mit C-Mount an Kameras mit M42-Anschluss
2-90-414	CS-/C-Mount Adapter 5,0 mm	zur Verbindung von C-Mount Objektiven mit CS-Mount Kameras, Länge 5 mm

Zeichnungen



Maßzeichnung in mm