
vicotar® Telezentrisches Objektiv - TO112/15.4-600-V-eLD

Kurzbeschreibung: Telezentrisches Messobjektiv, C-Mount, Sensor opt. 1", Blende F8 - F22, extrem LD

Bestellnummer: 2-05-633



Eigenschaften

- telezentrisches Messobjektiv mit objektseitig telezentrischem Strahlengang
 - extrem großer Arbeitsabstand
 - für monochromatische Anwendungen konzipiert
 - sehr gut geeignet für blaue LEDs inklusive „Deep Blue“-LEDs
 - hochauflösend, geringer Telezentriefehler
 - verstellbare Blende mit Kennzeichnung der Blendenzahlen, arretierbar
 - robuste Industrie-Ausführung
-

Technische Daten

Abbildungsmaßstab	0,135
Spektralbereich	400 nm - 950 nm
Arbeitsabstand	600 mm
Kameraabstand (Objekt-Kameraanschluss)	980 mm
Objektfelddiagonale (max.)	112 mm
Sensorformat (opt.)	1"
Bildfelddiagonale (max.)	15,4 mm
Geeignet für Kameraauflösung	13,7 MPixel
Empfohlene Pixelgröße	3 µm
Blende	verstellbar (F8 - F22)
Schärfentiefe	60 mm (F11, 525 nm, MTF = 20 % @ 20 LP/mm)
Objektivanschluss	C-Mount
Filtergewinde, objektseitig	M144 x 0,75
Filtergewinde, kameraseitig	M20,5 x 0,5
Gewicht	4500 g
Nutzbares Objektfeld mit:	
• 1"-Sensor (12,8 x 9,6 mm ²)	91,3 mm x 68,5 mm
• 2/3"-Sensor (8,8 x 6,6 mm ²)	65,2 mm x 48,9 mm
• 1/1,8"-Sensor (7,1 x 5,4 mm ²)	52,6 mm x 40,0 mm
• 1/2"-Sensor (6,4 x 4,8 mm ²)	47,4 mm x 35,6 mm

Hinweise

Die dargestellten Beleuchtungskombinationen stellen eine Auswahl dar. Je nach Anwendung sind auch andere Farben und Lichtquellentypen verwendbar.

Kombinierbar mit

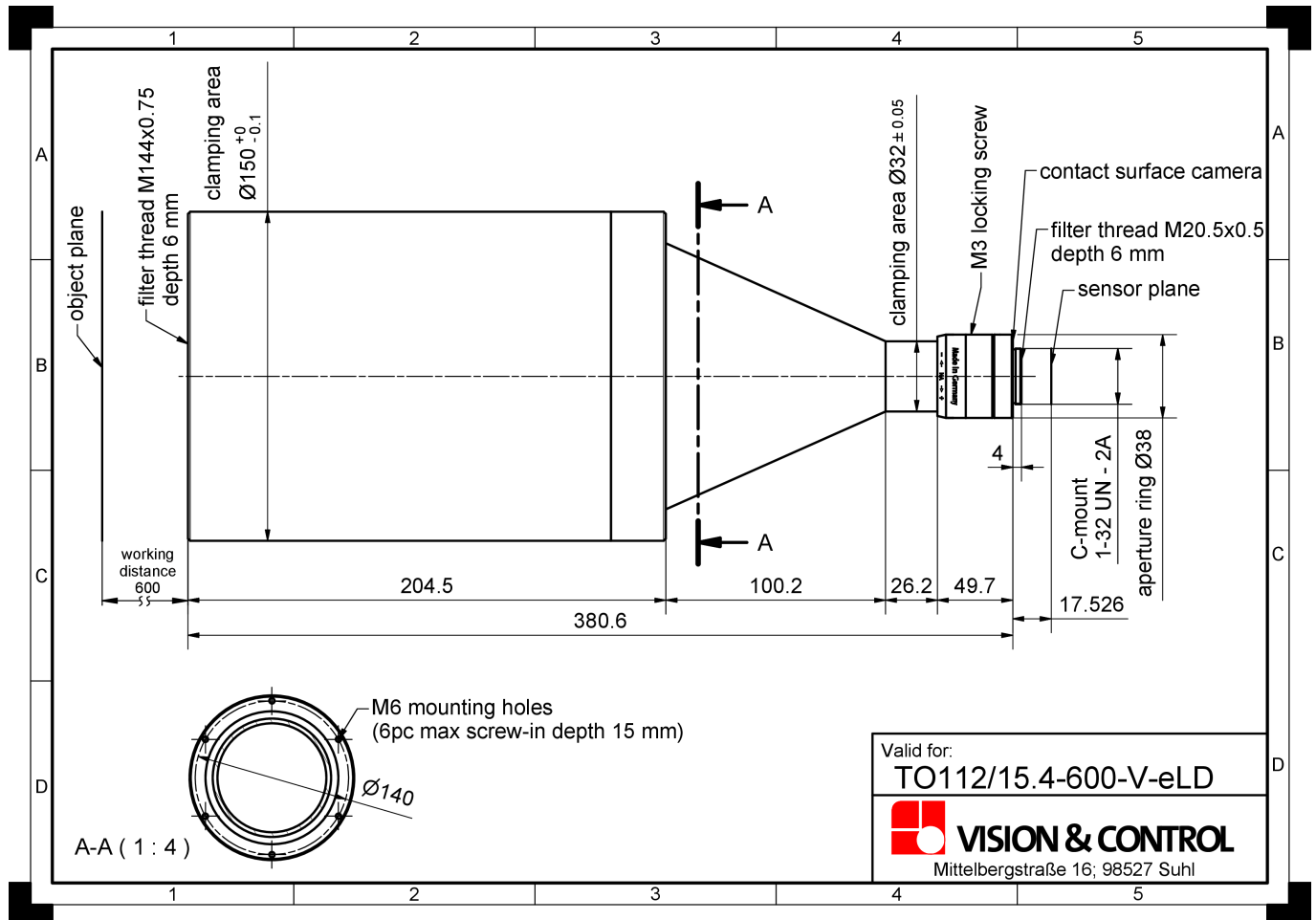
Bestellnummer	Bezeichnung	Beschreibung
<i>TZB130-Serie</i>		
1-10-187	TZB130-B470-24V	telezentrische Beleuchtung, blau, LF-Durchm.: 130 mm, statisch, Kabel offenes-Ende
1-10-195	TZB130-W5K7-24V	telezentrische Beleuchtung, weiß, LF-Durchm.: 130 mm, statisch, Kabel offenes-Ende
1-10-189	TZB130-IR880-24V	telezentrische Beleuchtung, IR880, LF-Durchm.: 130 mm, statisch, Kabel offenes-Ende
1-10-185	TZB130-R625-24V	telezentrische Beleuchtung, rot, LF-Durchm.: 130 mm, statisch, Kabel offenes-Ende
1-10-077	TZB130-G525-24V	telezentrische Beleuchtung, grün, LF-Durchm.: 130 mm, statisch, Kabel offenes-Ende
<i>TZB130-UDC-a Serie</i>		
1-10-956	TZB130-B470/UDC/-a	telezentrische Beleuchtung, blau, LF-Durchm.: 130 mm, blitzbar per Blitzcontroller
1-10-957	TZB130-W5K7/UDC/-a	telezentrische Beleuchtung, weiß, LF-Durchm.: 130 mm, blitzbar per Blitzcontroller
1-10-958	TZB130-IR880/UDC/-a	telezentrische Beleuchtung, IR850, LF-Durchm.: 130 mm, blitzbar per Blitzcontroller
1-10-955	TZB130-R625/UDC/-a	telezentrische Beleuchtung, rot, LF-Durchm.: 130 mm, blitzbar per Blitzcontroller
1-10-959	TZB130-G525/UDC/-a	telezentrische Beleuchtung, grün, LF-Durchm.: 130 mm, blitzbar per Blitzcontroller

Zubehör für Telezentrische Objektive - TO112/15.4-600-V-eLD

Bestellnummer	Bezeichnung	Beschreibung
<i>Zwischenringe</i>		
2-90-415	Zwischenring 0,5 mm	26 x 31 x 0,5 reduziert die minimale Objektdistanz (MOD)
2-90-416	Zwischenring 1,0 mm	26 x 31 x 1,0 reduziert die minimale Objektdistanz (MOD)
<i>Gewindeadapter C-Mount</i>		

Bestellnummer	Bezeichnung	Beschreibung
5-00-011	Gewindeadapter C-Mount-M42	Adapter zur Befestigung von Objektiven mit C-Mount an Kameras mit M42-Anschluss
2-90-414	CS-/C-Mount Adapter 5,0 mm	zur Verbindung von C-Mount Objektiven mit CS-Mount Kameras, Länge 5 mm
Tageslichtsperrfilter		
2-91-131	IR-Filter M20,5x0,5	Langpassfilter ab 830 nm, Tageslichtsperrfilter, Filtergewinde M20,5x0,5
Farbfilter Rot		
2-91-259	Farbfilter Rot M20,5x0,5	Langpassfilter ab 630 nm, rot, Filtergewinde M20,5x0,5
Adapter zur Befestigung von Beleuchtungen an Objektiven		
1-29-873	Adapterring d104 - M144x0,75	für R-CLR-132x104 und RK5268, zur Befestigung an Objektiven mit Filtergewinde M144x0,75

Zeichnungen



Maßzeichnung in mm