
vicotar® Telezentrisches Objektiv - T201/0.42

Kurzbeschreibung: Telezentrisches Objektiv, C-Mount, Sensor opt.
1,2", variable Blende, W/NIR

Bestellnummer: 2-05-345

Dieses Produkt wird abgelöst!

EAN: 4251692620533

Aktueller Hinweis: Abkündigung zum 30.06.2023.
Bitte prüfen Sie die Verwendung von:
TO66/21.3-130-V-BW (2-05-686)



Eigenschaften

- telezentrisches Messobjektiv mit objektseitig telezentrischem Strahlengang
 - verzeichnungsarm, geringer Telezentriefehler
 - farboptimiert und lichtstark
 - verstellbare Blende, arretierbar
 - robuste Industrie-Ausführung
-

Technische Daten

Abbildungsmaßstab	0,418
Spektralbereich	380 nm - 900 nm
Arbeitsabstand	210,0 mm
Kameraabstand (Objekt-Kameraanschluss)	501,8 mm
Objektfelddiagonale (max.)	51,1 mm
Sensorformat (opt.)	1,2"
Bildfelddiagonale (max.)	21,5 mm
Geeignet für Kameraauflösung	23,4 MPixel
Empfohlene Pixelgröße	3,1 μm
Blende	verstellbar
Objektivanschluss	C-Mount
Filtergewinde, objektseitig	M67 x 0,75 (Tiefe 6,5 mm)
Gewicht	1150 g
Nutzbares Objektfeld mit:	
• Sensor Typ 4/3 (17,3 x 13,0 mm ²)	41,4 mm x 31,1 mm
• 1"-Sensor (12,8 x 9,6 mm ²)	30,6 mm x 23 mm
• 2/3"-Sensor (8,8 x 6,6 mm ²)	21,1 mm x 15,8 mm

Kombinierbar mit

Bestellnummer	Bezeichnung	Beschreibung
<i>TZB60-UDC-a Serie</i>		
1-10-946	TZB60-B470/UDC/-a	telezentrische Beleuchtung, blau, LF-Durchm.: 60 mm, blitzbar per Blitzcontroller
1-10-947	TZB60-W5K7/UDC/-a	telezentrische Beleuchtung, weiß, LF-Durchm.: 60 mm, blitzbar per Blitzcontroller
1-10-948	TZB60-IR880/UDC/-a	telezentrische Beleuchtung, IR850, LF-Durchm.: 60 mm, blitzbar per Blitzcontroller
1-10-945	TZB60-R625/UDC/-a	telezentrische Beleuchtung, rot, LF-Durchm.: 60 mm, blitzbar per Blitzcontroller
1-10-949	TZB60-G525/UDC/-a	telezentrische Beleuchtung, grün, LF-Durchm.: 60 mm, blitzbar per Blitzcontroller
<i>TZB60-Serie</i>		
1-10-174	TZB60-B470-24V	telezentrische Beleuchtung, blau, LF-Durchm.: 60 mm, statisch, Kabel offenes-Ende
1-10-176	TZB60-W5K7-24V	telezentrische Beleuchtung, weiß, LF-Durchm.: 60 mm, statisch, Kabel offenes-Ende
1-10-178	TZB60-IR880-24V	telezentrische Beleuchtung, IR880, LF-Durchm.: 60 mm, statisch, Kabel offenes-Ende
1-10-170	TZB60-R625-24V	telezentrische Beleuchtung, rot, LF-Durchm.: 60 mm, statisch, Kabel offenes-Ende
1-10-172	TZB60-G525-24V	telezentrische Beleuchtung, grün, LF-Durchm.: 60 mm, statisch, Kabel offenes-Ende
<i>Strahlteiler STE60x60</i>		
1-20-050	STE60x60-VIS	Strahlteilereinheit für koaxiale Einspiegelung, optimiert für 450-700 nm
1-20-021	Adapter STE60x60 - TZ071	Befestigung der STE60x60 an telezentrische Objektive und Beleuchtungen mit $d = 71\text{mm}$

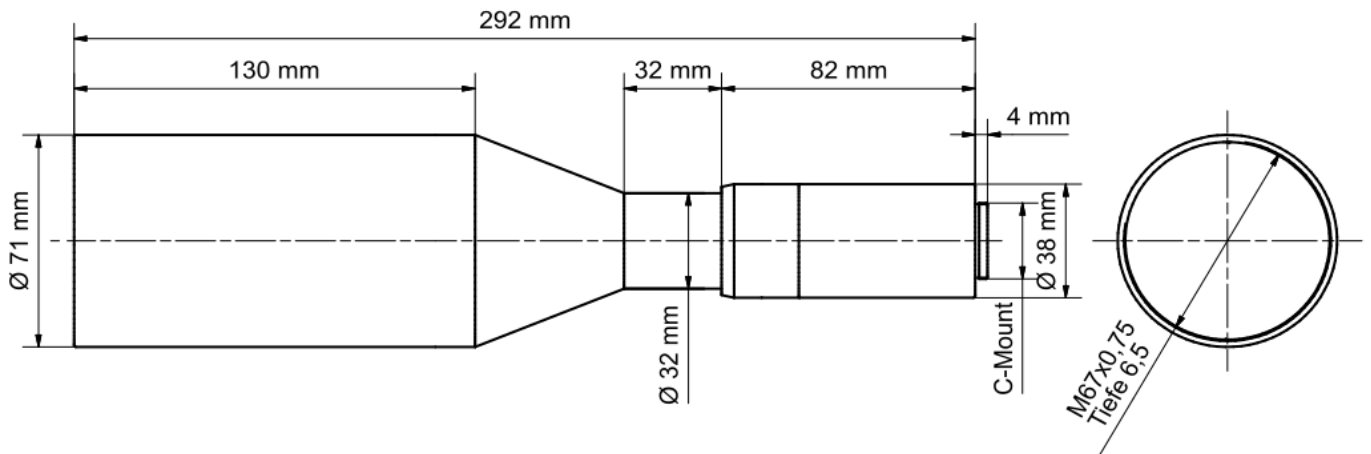
Zubehör für Telezentrische Objektive - T201/0.42

Bestellnummer	Bezeichnung	Beschreibung
<i>Objektivhalter</i>		

Bestellnummer	Bezeichnung	Beschreibung
2-90-125	Objektivhalter d32-30	Halterung für telezentrische Objektive und Beleuchtungen mit $d = 32$ mm, mit 30 mm Verl.
Zwischenringe		
2-90-415	Zwischenring 0,5 mm	26 x 31 x 0,5 reduziert die minimale Objektdistanz (MOD)
2-90-416	Zwischenring 1,0 mm	26 x 31 x 1,0 reduziert die minimale Objektdistanz (MOD)
Gewindeadapter C-Mount		
5-00-011	Gewindeadapter C-Mount-M42	Adapter zur Befestigung von Objektiven mit C-Mount an Kameras mit M42-Anschluss
2-90-414	CS-/C-Mount Adapter 5,0 mm	zur Verbindung von C-Mount Objektiven mit CS-Mount Kameras, Länge 5 mm
Neutraldichtefilter		
2-91-175	ND-Filter 3,0 M67x0,75	Neutraldichte 3,0 - 0,1% Durchlässigkeit, Blendenstufen 10, Filtergewinde M67x0,75
2-91-165	ND-Filter 1,2 M67x0,75	Neutraldichte 1,2 - 6,3% Durchlässigkeit, Blendenstufen 4, Filtergewinde M67x0,75
2-91-155	ND-Filter 0,6 M67x0,75	Neutraldichte 0,6 - 25% Durchlässigkeit, Blendenstufen 2, Filtergewinde M67x0,75
Tageslichtsperrfilter		
2-91-131	IR-Filter M20,5x0,5	Langpassfilter ab 830 nm, Tageslichtsperrfilter, Filtergewinde M20,5x0,5
2-91-135	IR-Filter M67x0,75	Langpassfilter ab 830 nm, Tageslichtsperrfilter, Filtergewinde M67x0,75
Polarisationsfilter		
2-91-145	Pol-Filter M67x0,75	Linearer Polarisationsfilter, Bereich 420 nm - 780 nm, Filtergewinde M67x0,75
Farbfilter Blau		
2-91-291	Farbfilter Blau M67x0,75	Bandpassfilter, Bereich 350 nm - 600 nm, Filtergewinde M67x0,75
UV-Sperrfilter		
2-91-125	UV-Sperrfilter M67x0,75	Langpassfilter ab 350 nm, verwendbar als Schutzglas, Filtergewinde M67x0,75

Bestellnummer	Bezeichnung	Beschreibung
Farbfilter Rot		
2-91-259	Farbfilter Rot M20,5x0,5	Langpassfilter ab 630 nm, rot, Filtergewinde M20,5x0,5
2-91-263	Farbfilter Rot M67x0,75	Langpassfilter ab 630 nm, rot, Filtergewinde M67x0,75
Farbfilter Grün		
2-91-304	Farbfilter Grün M67x0,75	Bandpassfilter, Bereich 430 nm - 620 nm, Filtergewinde M67x0,75
Farbfilter Gelb		
2-91-278	Farbfilter Gelb M67x0,75	Langpassfilter ab 530 nm, gelb, Filtergewinde M67x0,75
Umlenkspiegel 90°-Serie		
2-25-124	Umlenkspiegel 90-71	90°-Umlenkung, Aufsatz für telezentrische Objektive und Beleuchtungen mit d = 71 mm
Adapter zur Befestigung von Beleuchtungen an Objektiven		
1-29-677	Adapterring d41 - M67x0,75	für R-CLR-69x41 und RK2036, zur Befestigung an Objektiven mit Filtergewinde M67x0,75
1-29-773	Adapterring d73 - M67x0,75	für R-CLR-100x73 und RK3652, zur Befestigung an Objektiven mit Filtergewinde M67x0,75
1-29-871	Adapterring d104 - M67x0,75	für R-CLR-132x104 und RK5268, zur Befestigung an Objektiven mit Filtergewinde M67x0,75
Strahlteiler STE60x60		
1-20-021	Adapter STE60x60 - TZ071	Befestigung der STE60x60 an telezentrische Objektive und Beleuchtungen mit d = 71mm

Zeichnungen



Maßzeichnung in mm