

---

## vicotar® Telezentrisches Objektiv - T201/0.19L

---

**Kurzbeschreibung:** Telezentrisches Objektiv, C-Mount, Sensor opt. 1/1,8", variable Blende, W/NIR

**Bestellnummer:** 2-05-333

**Dieses Produkt wird abgelöst!**

**EAN:** 4251692620465

**Aktueller Hinweis:** Abkündigung zum 30.06.2023.  
Bitte prüfen Sie die Verwendung von:  
TO66/9.0-210-V-BW (2-05-683)  
sowie TO60/11.5-287-V-WN-LD (2-05-394)



---

### Eigenschaften

- telezentrisches Messobjektiv mit objektseitig telezentrischem Strahlengang
  - verzeichnungsarm, geringer Telezentriefehler
  - farboptimiert und lichtstark
  - verstellbare Blende, arretierbar
  - robuste Industrie-Ausführung
-

---

## Technische Daten

Abbildungsmaßstab	0,192
Spektralbereich	380 nm - 900 nm
Arbeitsabstand	284,0 mm
Kameraabstand (Objekt-Kameraanschluss)	531,9 mm
Objektfelddiagonale (max.)	46,8 mm
Sensorformat (opt.)	1/1,8"
Bildfelddiagonale (max.)	9 mm
Geeignet für Kameraauflösung	3,2 MPixel
Empfohlene Pixelgröße	3,45 µm
Blende	verstellbar
Objektivanschluss	C-Mount
Filtergewinde, objektseitig	M67 x 0,75 (Tiefe 3,5 mm)
Gewicht	1040 g
Nutzbares Objektfeld mit:	
• 1/1,8"-Sensor (7,1 x 5,4 mm <sup>2</sup> )	37 mm x 28,1 mm
• 1/2"-Sensor (6,4 x 4,8 mm <sup>2</sup> )	33,3 mm x 25 mm
• 1/3"-Sensor (4,8 x 3,6 mm <sup>2</sup> )	25 mm x 18,8 mm

---

## Hinweise

Die dargestellten Beleuchtungskombinationen stellen eine Auswahl dar. Je nach Anwendung sind auch andere Farben und Lichtquellentypen verwendbar.

---

## Kombinierbar mit

Bestellnummer	Bezeichnung	Beschreibung
<b><i>TZB60-UDC-a Serie</i></b>		
1-10-946	TZB60-B470/UDC/-a	telezentrische Beleuchtung, blau, LF-Durchm.: 60 mm, blitzbar per Blitzcontroller
1-10-947	TZB60-W5K7/UDC/-a	telezentrische Beleuchtung, weiß, LF-Durchm.: 60 mm, blitzbar per Blitzcontroller
1-10-948	TZB60-IR880/UDC/-a	telezentrische Beleuchtung, IR850, LF-Durchm.: 60 mm, blitzbar per Blitzcontroller
1-10-945	TZB60-R625/UDC/-a	telezentrische Beleuchtung, rot, LF-Durchm.: 60 mm, blitzbar per Blitzcontroller
1-10-949	TZB60-G525/UDC/-a	telezentrische Beleuchtung, grün, LF-Durchm.: 60 mm, blitzbar per Blitzcontroller
<b><i>TZB60-Serie</i></b>		
1-10-174	TZB60-B470-24V	telezentrische Beleuchtung, blau, LF-Durchm.: 60 mm, statisch, Kabel offenes-Ende
1-10-176	TZB60-W5K7-24V	telezentrische Beleuchtung, weiß, LF-Durchm.: 60 mm, statisch, Kabel offenes-Ende
1-10-178	TZB60-IR880-24V	telezentrische Beleuchtung, IR880, LF-Durchm.: 60 mm, statisch, Kabel offenes-Ende
1-10-170	TZB60-R625-24V	telezentrische Beleuchtung, rot, LF-Durchm.: 60 mm, statisch, Kabel offenes-Ende
1-10-172	TZB60-G525-24V	telezentrische Beleuchtung, grün, LF-Durchm.: 60 mm, statisch, Kabel offenes-Ende
<b><i>Strahlteiler STE60x60</i></b>		
1-20-050	STE60x60-VIS	Strahlteilereinheit für koaxiale Einspiegelung, optimiert für 450-700 nm
1-20-021	Adapter STE60x60 - TZ071	Befestigung der STE60x60 an telezentrische Objektive und Beleuchtungen mit $d = 71\text{mm}$

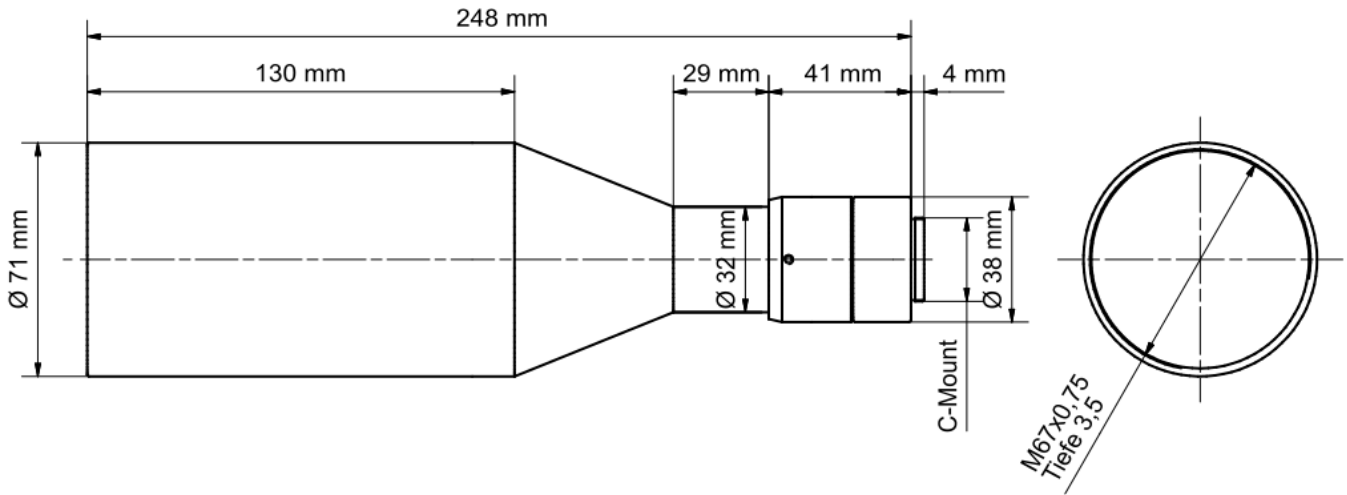
## Zubehör für Telezentrische Objektive - T201/0.19L

Bestellnummer	Bezeichnung	Beschreibung
<b><i>Objektivhalter</i></b>		

<b>Bestellnummer</b>	<b>Bezeichnung</b>	<b>Beschreibung</b>
2-90-125	Objektivhalter d32-30	Halterung für telezentrische Objektive und Beleuchtungen mit d = 32 mm, mit 30 mm Verl.
<b>Zwischenringe</b>		
2-90-415	Zwischenring 0,5 mm	26 x 31 x 0,5 reduziert die minimale Objektdistanz (MOD)
2-90-416	Zwischenring 1,0 mm	26 x 31 x 1,0 reduziert die minimale Objektdistanz (MOD)
<b>Gewindeadapter C-Mount</b>		
5-00-011	Gewindeadapter C-Mount-M42	Adapter zur Befestigung von Objektiven mit C-Mount an Kameras mit M42-Anschluss
2-90-414	CS-/C-Mount Adapter 5,0 mm	zur Verbindung von C-Mount Objektiven mit CS-Mount Kameras, Länge 5 mm
<b>Neutraldichtefilter</b>		
2-91-175	ND-Filter 3,0 M67x0,75	Neutraldichte 3,0 - 0,1% Durchlässigkeit, Blendenstufen 10, Filtergewinde M67x0,75
2-91-165	ND-Filter 1,2 M67x0,75	Neutraldichte 1,2 - 6,3% Durchlässigkeit, Blendenstufen 4, Filtergewinde M67x0,75
2-91-155	ND-Filter 0,6 M67x0,75	Neutraldichte 0,6 - 25% Durchlässigkeit, Blendenstufen 2, Filtergewinde M67x0,75
<b>Tageslichtsperrfilter</b>		
2-91-131	IR-Filter M20,5x0,5	Langpassfilter ab 830 nm, Tageslichtsperrfilter, Filtergewinde M20,5x0,5
2-91-135	IR-Filter M67x0,75	Langpassfilter ab 830 nm, Tageslichtsperrfilter, Filtergewinde M67x0,75
<b>Polarisationsfilter</b>		
2-91-145	Pol-Filter M67x0,75	Linearer Polarisationsfilter, Bereich 420 nm - 780 nm, Filtergewinde M67x0,75
<b>Farbfilter Blau</b>		
2-91-291	Farbfilter Blau M67x0,75	Bandpassfilter, Bereich 350 nm - 600 nm, Filtergewinde M67x0,75
<b>UV-Sperrfilter</b>		
2-91-125	UV-Sperrfilter M67x0,75	Langpassfilter ab 350 nm, verwendbar als Schutzglas, Filtergewinde M67x0,75

<b>Bestellnummer</b>	<b>Bezeichnung</b>	<b>Beschreibung</b>
<b>Farbfilter Rot</b>		
2-91-259	Farbfilter Rot M20,5x0,5	Langpassfilter ab 630 nm, rot, Filtergewinde M20,5x0,5
2-91-263	Farbfilter Rot M67x0,75	Langpassfilter ab 630 nm, rot, Filtergewinde M67x0,75
<b>Farbfilter Grün</b>		
2-91-304	Farbfilter Grün M67x0,75	Bandpassfilter, Bereich 430 nm - 620 nm, Filtergewinde M67x0,75
<b>Farbfilter Gelb</b>		
2-91-278	Farbfilter Gelb M67x0,75	Langpassfilter ab 530 nm, gelb, Filtergewinde M67x0,75
<b>Umlenkspiegel 90°-Serie</b>		
2-25-124	Umlenkspiegel 90-71	90°-Umlenkung, Aufsatz für telezentrische Objektive und Beleuchtungen mit d = 71 mm
<b>Adapter zur Befestigung von Beleuchtungen an Objektiven</b>		
1-29-677	Adapterring d41 - M67x0,75	für R-CLR-69x41 und RK2036, zur Befestigung an Objektiven mit Filtergewinde M67x0,75
1-29-773	Adapterring d73 - M67x0,75	für R-CLR-100x73 und RK3652, zur Befestigung an Objektiven mit Filtergewinde M67x0,75
1-29-871	Adapterring d104 - M67x0,75	für R-CLR-132x104 und RK5268, zur Befestigung an Objektiven mit Filtergewinde M67x0,75
<b>Strahlteiler STE60x60</b>		
1-20-021	Adapter STE60x60 - TZ071	Befestigung der STE60x60 an telezentrische Objektive und Beleuchtungen mit d = 71mm

## Zeichnungen



Maßzeichnung in mm