
vicotar® Telezentrisches Objektiv - T151/0.39

Kurzbeschreibung: Telezentrisches Objektiv, C-Mount, Sensor opt.
1", variable Blende, W/NIR

Bestellnummer: 2-05-326

Dieses Produkt wird abgelöst!

EAN: 4251692620410

Aktueller Hinweis: Abkündigung zum 31.12.2022.
Bitte prüfen Sie die Verwendung von:
TO42/16.0-120-V-BW (2-05-624)



Eigenschaften

- telezentrisches Messobjektiv mit objektseitig telezentrischem Strahlengang
 - hervorragende Abbildungsqualität
 - farboptimiert und lichtstark
 - verstellbare Blende, arretierbar
 - robuste Industrie-Ausführung
-

Technische Daten

Abbildungsmaßstab	0,393
Spektralbereich	380 nm - 900 nm
Arbeitsabstand	223,0 mm
Objektfelddiagonale (max.)	40,7 mm
Sensorformat (opt.)	1"
Blende	Variable Blende
Objektivanschluss	C-Mount
Filtergewinde, objektseitig	M52 x 0,75 (Tiefe 4,3 mm)
Gewicht	404 g
Nutzbares Objektfeld mit:	
• 1"-Sensor (12,8 x 9,6 mm ²)	32,5 mm x 24,4 mm
• 2/3"-Sensor (8,8 x 6,6 mm ²)	22,3 mm x 16,7 mm
• 1/1,8"-Sensor (7,1 x 5,4 mm ²)	18,3 mm x 13,7 mm
• 1/2"-Sensor (6,4 x 4,8 mm ²)	16,2 mm x 12,2 mm
• 1/3"-Sensor (4,8 x 3,6 mm ²)	12,2 mm x 9,1 mm
• 1/4"-Sensor (3,4 x 2,2 mm ²)	8,6 mm x 5,5 mm

Kombinierbar mit

Bestellnummer	Bezeichnung	Beschreibung
<i>TZB51-UDC-a Serie</i>		
1-10-941	TZB51-B470/UDC/-a	telezentrische Beleuchtung, blau, LF-Durchm.: 49 mm, blitzbar per Blitzcontroller
1-10-942	TZB51-W5K7/UDC/-a	telezentrische Beleuchtung, weiß, LF-Durchm.: 49 mm, blitzbar per Blitzcontroller
1-10-943	TZB51-IR880/UDC/-a	telezentrische Beleuchtung, IR850, LF-Durchm.: 49 mm, blitzbar per Blitzcontroller
1-10-940	TZB51-R625/UDC/-a	telezentrische Beleuchtung, rot, LF-Durchm.: 49 mm, blitzbar per Blitzcontroller
1-10-944	TZB51-G525/UDC/-a	telezentrische Beleuchtung, grün, LF-Durchm.: 49 mm, blitzbar per Blitzcontroller
<i>TZB51-Serie</i>		
1-10-201	TZB51-B470-24V	telezentrische Beleuchtung, blau, LF-Durchm.: 49 mm, statisch, Kabel offenes-Ende
1-10-198	TZB51-W5K7-24V	telezentrische Beleuchtung, weiß, LF-Durchm.: 49 mm, statisch, Kabel offenes-Ende
1-10-202	TZB51-IR880-24V	telezentrische Beleuchtung, IR880, LF-Durchm.: 49 mm, statisch, Kabel offenes-Ende
1-10-200	TZB51-R625-24V	telezentrische Beleuchtung, rot, LF-Durchm.: 49 mm, statisch, Kabel offenes-Ende
1-10-215	TZB51-G525-24V	telezentrische Beleuchtung, grün, LF-Durchm.: 49 mm, statisch, Kabel offenes-Ende
<i>Strahlteiler STE60x60</i>		
1-20-050	STE60x60-VIS	Strahlteilereinheit für koaxiale Einspiegelung, optimiert für 450-700 nm
1-20-022	Adapter STE60x60 - TZO56	Befestigung der STE60x60 an telezentrische Objektive und Beleuchtungen mit $d = 56\text{mm}$

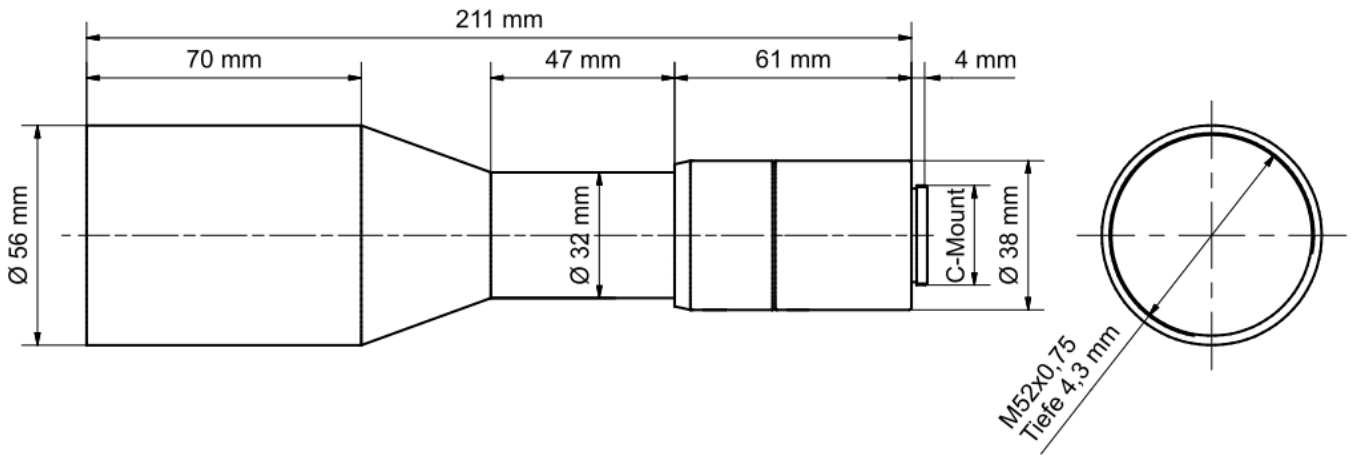
Zubehör für Telezentrische Objektive - T151/0.39

Bestellnummer	Bezeichnung	Beschreibung
<i>Objektivhalter</i>		

Bestellnummer	Bezeichnung	Beschreibung
2-90-125	Objektivhalter d32-30	Halterung für telezentrische Objektive und Beleuchtungen mit d = 32 mm, mit 30 mm Verl.
Zwischenringe		
2-90-415	Zwischenring 0,5 mm	26 x 31 x 0,5 reduziert die minimale Objektdistanz (MOD)
2-90-416	Zwischenring 1,0 mm	26 x 31 x 1,0 reduziert die minimale Objektdistanz (MOD)
Gewindeadapter C-Mount		
5-00-011	Gewindeadapter C-Mount-M42	Adapter zur Befestigung von Objektiven mit C-Mount an Kameras mit M42-Anschluss
2-90-414	CS-/C-Mount Adapter 5,0 mm	zur Verbindung von C-Mount Objektiven mit CS-Mount Kameras, Länge 5 mm
Neutraldichtefilter		
2-91-174	ND-Filter 3,0 M52x0,75	Neutraldichte 3,0 - 0,1% Durchlässigkeit, Blendenstufen 10, Filtergewinde M52x0,75
2-91-164	ND-Filter 1,2 M52x0,75	Neutraldichte 1,2 - 6,3% Durchlässigkeit, Blendenstufen 4, Filtergewinde M52x0,75
2-91-154	ND-Filter 0,6 M52x0,75	Neutraldichte 0,6 - 25% Durchlässigkeit, Blendenstufen 2, Filtergewinde M52x0,75
Tageslichtsperrfilter		
2-91-131	IR-Filter M20,5x0,5	Langpassfilter ab 830 nm, Tageslichtsperrfilter, Filtergewinde M20,5x0,5
2-91-134	IR-Filter M52x0,75	Langpassfilter ab 830 nm, Tageslichtsperrfilter, Filtergewinde M52x0,75
Polarisationsfilter		
2-91-144	Pol-Filter M52x0,75	Linearer Polarisationsfilter, Bereich 420 nm - 780 nm, Filtergewinde M52x0,75
Farbfilter Blau		
2-91-290	Farbfilter Blau M52x0,75	Bandpassfilter, Bereich 350 nm - 600 nm, Filtergewinde M52x0,75
UV-Sperrfilter		
2-91-124	UV-Sperrfilter M52x0,75	Langpassfilter ab 350 nm, verwendbar als Schutzglas, Filtergewinde M52x0,75

Bestellnummer	Bezeichnung	Beschreibung
Farbfilter Rot		
2-91-259	Farbfilter Rot M20,5x0,5	Langpassfilter ab 630 nm, rot, Filtergewinde M20,5x0,5
2-91-262	Farbfilter Rot M52x0,75	Langpassfilter ab 630 nm, rot, Filtergewinde M52x0,75
Farbfilter Grün		
2-91-303	Farbfilter Grün M52x0,75	Bandpassfilter, Bereich 430 nm - 620 nm, Filtergewinde M52x0,75
Farbfilter Gelb		
2-91-277	Farbfilter Gelb M52x0,75	Langpassfilter ab 530 nm, gelb, Filtergewinde M52x0,75
Umlenkspiegel 90°-Serie		
2-25-115	Umlenkspiegel 90-56	90°-Umlenkung, Aufsatz für telezentrische Objektive und Beleuchtungen mit d = 56 mm
Adapter zur Befestigung von Beleuchtungen an Objektiven		
1-29-676	Adapterring d41 - M52x0,75	für R-CLR-69x41 und RK2036, zur Befestigung an Objektiven mit Filtergewinde M52x0,75
1-29-772	Adapterring d73 - M52x0,75	für R-CLR-100x73 und RK3652, zur Befestigung an Objektiven mit Filtergewinde M52x0,75
1-29-870	Adapterring d104 - M52x0,75	für R-CLR-132x104 und RK5268, zur Befestigung an Objektiven mit Filtergewinde M52x0,75
Strahlteiler STE60x60		
1-20-022	Adapter STE60x60 - TZO56	Befestigung der STE60x60 an telezentrische Objektive und Beleuchtungen mit d = 56mm

Zeichnungen



Maßzeichnung in mm