

---

## vicotar® Telezentrisches Objektiv - T360/0.09a

---

**Kurzbeschreibung:** Telezentrisches Objektiv, C-Mount, Sensor opt. 2/3", variable Blende, W/NIR

**Bestellnummer:** 2-05-245

**Dieses Produkt wird abgelöst!**

**EAN:** 4251692620106

**Aktueller Hinweis:** Abkündigung zum 30.06.2023.  
Bitte prüfen Sie die Verwendung von:  
TO125/11.0-200-V-BW (2-05-852)  
sowie TO125/11.1-267-V-WN-LD (2-05-398)



---

### Eigenschaften

- telezentrisches Messobjektiv mit objektseitig telezentrischem Strahlengang
  - geringer Telezentriefehler
  - farboptimiert und lichtstark
  - verstellbare Blende, arretierbar
  - robuste Industrie-Ausführung
-

---

## Technische Daten

|  |                   |
|--|-------------------|
| Abbildungsmaßstab                            | 0,089             |
| Spektralbereich                              | 380 nm - 900 nm   |
| Arbeitsabstand                               | 265,0 mm          |
| Kameraabstand (Objekt-Kameraanschluss)       | 641 mm            |
| Objektfelddiagonale (max.)                   | 123,6 mm          |
| Sensorformat (opt.)                          | 2/3"              |
| Bildfelddiagonale (max.)                     | 11 mm             |
| Geeignet für Kameraauflösung                 | 15,8 MPixel       |
| Empfohlene Pixelgröße                        | 1,92 µm           |
| Blende                                       | verstellbar       |
| Filtergewinde, kameraseitig                  | M20,5 x 0,5       |
| Gewicht                                      | 4300 g            |
| Nutzbares Objektfeld mit:                    |                   |
| • 2/3"-Sensor (8,8 x 6,6 mm <sup>2</sup> )   | 98,9 mm x 74,2 mm |
| • 1/1,8"-Sensor (7,1 x 5,4 mm <sup>2</sup> ) | 79,8 mm x 60,7 mm |
| • 1/2"-Sensor (6,4 x 4,8 mm <sup>2</sup> )   | 71,9 mm x 53,9 mm |
| • 1/3"-Sensor (4,8 x 3,6 mm <sup>2</sup> )   | 53,9 mm x 40,4 mm |

---

## Hinweise

Die dargestellten Beleuchtungskombinationen stellen eine Auswahl dar. Je nach Anwendung sind auch andere Farben und Lichtquellentypen verwendbar.

---

## Kombinierbar mit

| Bestellnummer                    | Bezeichnung         | Beschreibung  |
|----------------------------------|---------------------|---|
| <b><i>TZB130-Serie</i></b>       |                     |   |
| 1-10-187                         | TZB130-B470-24V     | telezentrische Beleuchtung, blau, LF-Durchm.: 130 mm, statisch, Kabel offenes-Ende  |
| 1-10-195                         | TZB130-W5K7-24V     | telezentrische Beleuchtung, weiß, LF-Durchm.: 130 mm, statisch, Kabel offenes-Ende  |
| 1-10-189                         | TZB130-IR880-24V    | telezentrische Beleuchtung, IR880, LF-Durchm.: 130 mm, statisch, Kabel offenes-Ende |
| 1-10-185                         | TZB130-R625-24V     | telezentrische Beleuchtung, rot, LF-Durchm.: 130 mm, statisch, Kabel offenes-Ende   |
| 1-10-077                         | TZB130-G525-24V     | telezentrische Beleuchtung, grün, LF-Durchm.: 130 mm, statisch, Kabel offenes-Ende  |
| <b><i>TZB130-UDC-a Serie</i></b> |                     |   |
| 1-10-956                         | TZB130-B470/UDC/-a  | telezentrische Beleuchtung, blau, LF-Durchm.: 130 mm, blitzbar per Blitzcontroller  |
| 1-10-957                         | TZB130-W5K7/UDC/-a  | telezentrische Beleuchtung, weiß, LF-Durchm.: 130 mm, blitzbar per Blitzcontroller  |
| 1-10-958                         | TZB130-IR880/UDC/-a | telezentrische Beleuchtung, IR850, LF-Durchm.: 130 mm, blitzbar per Blitzcontroller |
| 1-10-955                         | TZB130-R625/UDC/-a  | telezentrische Beleuchtung, rot, LF-Durchm.: 130 mm, blitzbar per Blitzcontroller   |
| 1-10-959                         | TZB130-G525/UDC/-a  | telezentrische Beleuchtung, grün, LF-Durchm.: 130 mm, blitzbar per Blitzcontroller  |

## Zubehör für Telezentrische Objektive - T360/0.09a

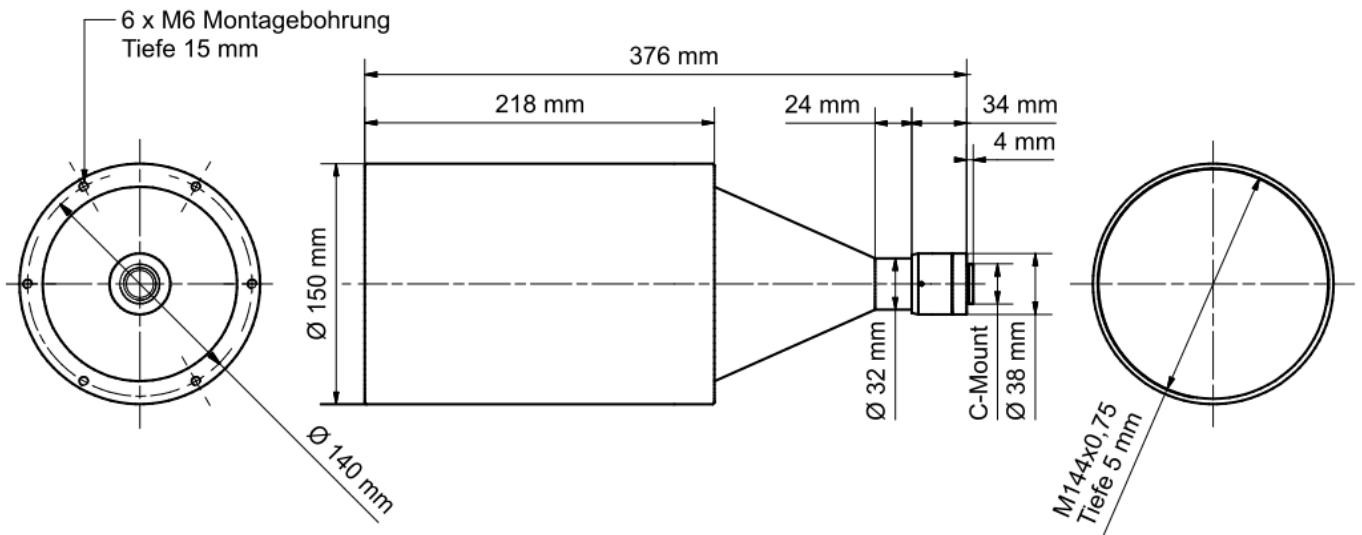
| Bestellnummer                        | Bezeichnung         | Beschreibung   |
|--------------------------------------|---------------------|--|
| <b><i>Zwischenringe</i></b>          |                     |  |
| 2-90-415                             | Zwischenring 0,5 mm | 26 x 31 x 0,5 reduziert die minimale Objektdistanz (MOD) |
| 2-90-416                             | Zwischenring 1,0 mm | 26 x 31 x 1,0 reduziert die minimale Objektdistanz (MOD) |
| <b><i>Gewindeadapter C-Mount</i></b> |                     |  |

---

| <b>Bestellnummer</b>   | <b>Bezeichnung</b>           | <b>Beschreibung</b>   |
|--|------------------------------|---|
| 5-00-011   | Gewindeadapter C-Mount-M42   | Adapter zur Befestigung von Objektiven mit C-Mount an Kameras mit M42-Anschluss         |
| 2-90-414   | CS-/C-Mount Adapter 5,0 mm   | zur Verbindung von C-Mount Objektiven mit CS-Mount Kameras, Länge 5 mm                  |
| <b>Tageslichtsperrfilter</b>                                   |                              |   |
| 2-91-131   | IR-Filter M20,5x0,5          | Langpassfilter ab 830 nm, Tageslichtsperrfilter, Filtergewinde M20,5x0,5                |
| <b>Farbfilter Rot</b>  |                              |   |
| 2-91-259   | Farbfilter Rot M20,5x0,5     | Langpassfilter ab 630 nm, rot, Filtergewinde M20,5x0,5                                  |
| <b>Adapter zur Befestigung von Beleuchtungen an Objektiven</b> |                              |   |
| 1-29-873   | Adapterring d104 - M144x0,75 | für R-CLR-132x104 und RK5268, zur Befestigung an Objektiven mit Filtergewinde M144x0,75 |

---

## Zeichnungen



Maßzeichnung in mm