

---

## vicotar® Telezentrisches Objektiv - T360/0.07a

---

**Kurzbeschreibung:** Telezentrisches Objektiv, C-Mount, Sensor opt.  
1/1,8", variable Blende, W/NIR

**Bestellnummer:** 2-05-244

**Dieses Produkt wird abgelöst!**

**EAN:** 4251692620090

**Aktueller Hinweis:** Abkündigung zum 30.06.2023.  
Bitte prüfen Sie die Verwendung von:  
TO125/9.0-220-V-BW (2-05-851)



---

### Eigenschaften

- telezentrisches Messobjektiv mit objektseitig telezentrischem Strahlengang
  - geringer Telezentriefehler
  - farboptimiert und lichtstark
  - verstellbare Blende, arretierbar
  - robuste Industrie-Ausführung
-

---

## Technische Daten

Abbildungsmaßstab	0,073
Spektralbereich	380 nm - 900 nm
Arbeitsabstand	193,6 mm
Kameraabstand (Objekt-Kameraanschluss)	567,6 mm
Objektfelddiagonale (max.)	123,3 mm
Sensorformat (opt.)	1/1,8"
Bildfelddiagonale (max.)	9 mm
Geeignet für Kameraauflösung	10,4 MPixel
Empfohlene Pixelgröße	1,92 µm
Blende	verstellbar
Filtergewinde, kameraseitig	M20,5 x 0,5
Gewicht	4400 g
Nutzbares Objektfeld mit:	
• 1/1,8"-Sensor (7,1 x 5,4 mm <sup>2</sup> )	97,3 mm x 74 mm
• 1/2"-Sensor (6,4 x 4,8 mm <sup>2</sup> )	87,7 mm x 65,8 mm
• 1/3"-Sensor (4,8 x 3,6 mm <sup>2</sup> )	65,8 mm x 49,3 mm

---

## Kombinierbar mit

Bestellnummer	Bezeichnung	Beschreibung
<b><i>TZB130-Serie</i></b>		
1-10-187	TZB130-B470-24V	telezentrische Beleuchtung, blau, LF-Durchm.: 130 mm, statisch, Kabel offenes-Ende
1-10-195	TZB130-W5K7-24V	telezentrische Beleuchtung, weiß, LF-Durchm.: 130 mm, statisch, Kabel offenes-Ende
1-10-189	TZB130-IR880-24V	telezentrische Beleuchtung, IR880, LF-Durchm.: 130 mm, statisch, Kabel offenes-Ende
1-10-185	TZB130-R625-24V	telezentrische Beleuchtung, rot, LF-Durchm.: 130 mm, statisch, Kabel offenes-Ende
1-10-077	TZB130-G525-24V	telezentrische Beleuchtung, grün, LF-Durchm.: 130 mm, statisch, Kabel offenes-Ende
<b><i>TZB130-UDC-a Serie</i></b>		
1-10-956	TZB130-B470/UDC/-a	telezentrische Beleuchtung, blau, LF-Durchm.: 130 mm, blitzbar per Blitzcontroller
1-10-957	TZB130-W5K7/UDC/-a	telezentrische Beleuchtung, weiß, LF-Durchm.: 130 mm, blitzbar per Blitzcontroller
1-10-958	TZB130-IR880/UDC/-a	telezentrische Beleuchtung, IR850, LF-Durchm.: 130 mm, blitzbar per Blitzcontroller
1-10-955	TZB130-R625/UDC/-a	telezentrische Beleuchtung, rot, LF-Durchm.: 130 mm, blitzbar per Blitzcontroller
1-10-959	TZB130-G525/UDC/-a	telezentrische Beleuchtung, grün, LF-Durchm.: 130 mm, blitzbar per Blitzcontroller

## Zubehör für Telezentrische Objektive - T360/0.07a

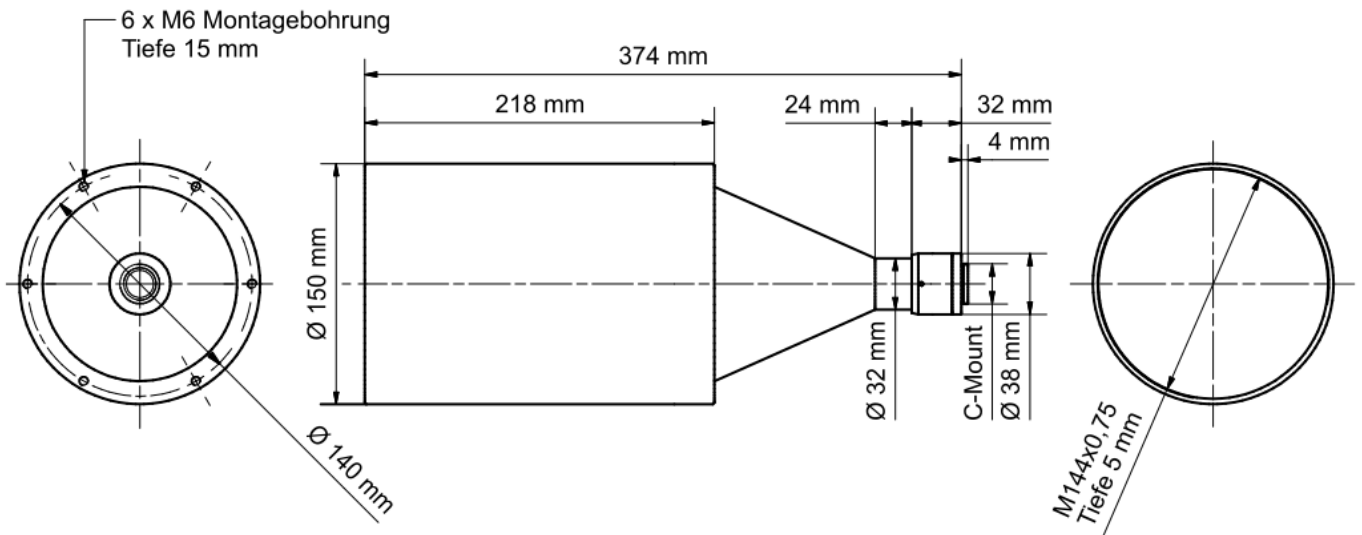
Bestellnummer	Bezeichnung	Beschreibung
<b><i>Zwischenringe</i></b>		
2-90-415	Zwischenring 0,5 mm	26 x 31 x 0,5 reduziert die minimale Objektdistanz (MOD)
2-90-416	Zwischenring 1,0 mm	26 x 31 x 1,0 reduziert die minimale Objektdistanz (MOD)
<b><i>Gewindeadapter C-Mount</i></b>		

---

<b>Bestellnummer</b>	<b>Bezeichnung</b>	<b>Beschreibung</b>
5-00-011	Gewindeadapter C-Mount-M42	Adapter zur Befestigung von Objektiven mit C-Mount an Kameras mit M42-Anschluss
2-90-414	CS-/C-Mount Adapter 5,0 mm	zur Verbindung von C-Mount Objektiven mit CS-Mount Kameras, Länge 5 mm
<b><i>Tageslichtsperrfilter</i></b>		
2-91-131	IR-Filter M20,5x0,5	Langpassfilter ab 830 nm, Tageslichtsperrfilter, Filtergewinde M20,5x0,5
<b><i>Farbfilter Rot</i></b>		
2-91-259	Farbfilter Rot M20,5x0,5	Langpassfilter ab 630 nm, rot, Filtergewinde M20,5x0,5
<b><i>Adapter zur Befestigung von Beleuchtungen an Objektiven</i></b>		
1-29-873	Adapterring d104 - M144x0,75	für R-CLR-132x104 und RK5268, zur Befestigung an Objektiven mit Filtergewinde M144x0,75

---

## Zeichnungen



Maßzeichnung in mm