

---

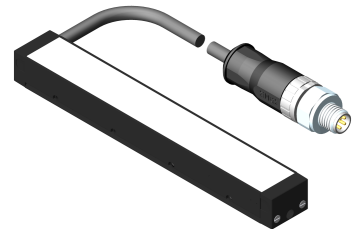
## vicolux® Linienbeleuchtung - LAL14x125-G525/UDC/-a- Leuchtfeldgröße 14 mm x 125 mm

---

**Kurzbeschreibung:** Linienbel., grün, gerichtet, LF-Größe: 14 mm x  
125 mm, blitzbar per Blitzcontroller

**Bestellnummer:** 1-34-061

**EAN:** 4251692674598



---

### Eigenschaften

- LED-Linienbeleuchtung mit gerichteter Lichtführung
  - homogenes Leuchtfeld
  - sicherer Betrieb mit vicolux® smart light Beleuchtungscontroller (z.B. DLC3005)
  - Metallgehäuse, Leuchtfeldabdeckung: PMMA
  - vielfältige Montagemöglichkeiten
  - Anschluss: Kabel mit M8-Stecker, Kabelausgang links
  - Alternativer Kabelausgang rechts (Bestell-Nr. 1-34-261)
  - neue verbesserte Version ("-a")
-

---

## Technische Daten

Abmessung Leuchtfeld	14 mm x 125 mm
Lichtfarbe	Grün, 528 nm
Lichtführung	gerichtet
Besonderheit	blitzbar mit Blitzcontroller
Schutzart	IP50
Schutzklasse	III, Betrieb an Schutzkleinspannung
Risikogruppe (DIN EN 62471)	Freie Gruppe
Umgebungstemperatur	-10°C bis +45°C
Gehäusematerial	Aluminium schwarz eloxiert
Gewicht	56 g
Dauerbetrieb	
• Leistungsaufnahme	max. 2,5 W
Blitzbetrieb	
• Leistungsaufnahme	max. 2,5 W

---

## Kombinierbar mit

Bestellnummer	Bezeichnung	Beschreibung
<b>LED-Controller DLC3005</b>		
1-30-202	DLC3005	LED-Beleuchtungscontroller, digital, Dauer-/Blitzstrom: 4,8A/18A, Wandmontage
1-30-209	DLC3005-R	LED-Beleuchtungscontroller, digital, Dauer-/Blitzstrom: 4,8A/18A, Hutschienenmontage

## Zubehör für Flächen und Linien - LAL14x125-G525/UDC/-a

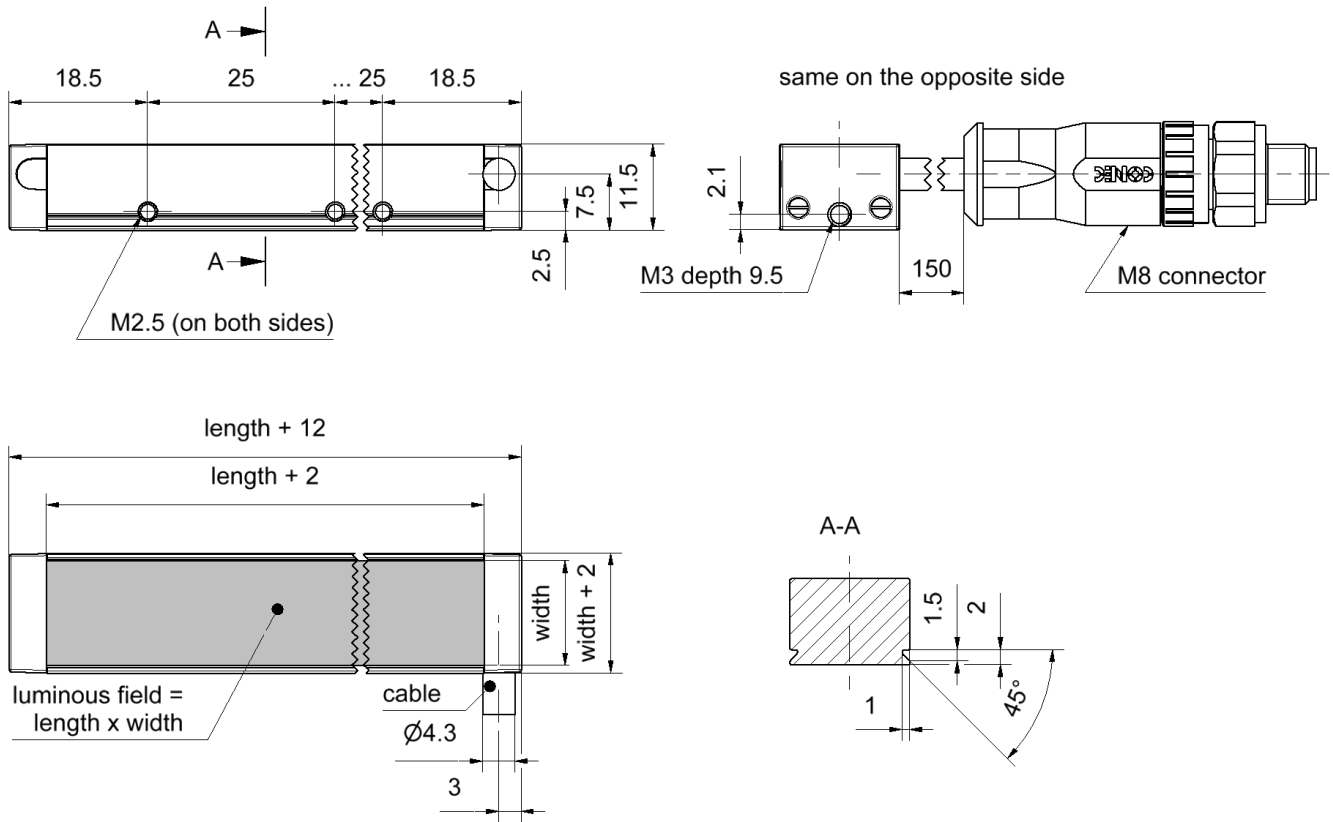
Bestellnummer	Bezeichnung	Beschreibung
<b>Montagesysteme</b>		
1-16-827	Spannklemme LxL14-Serie	zur variablen Befestigung und Verlängerung der LxL14-Serie, L=25 mm, B=24 mm
<b>Polarisatoren für 14 mm Linien</b>		
1-16-925	Polarisator 14x125, linear	für LxL14x125, 400 - 700 nm, Plattendicke 0,2 mm, selbstklebend
<b>Anschlusskabel M8-4polig</b>		
1-11-611	Kabel-M8-4p-5A-gerade-1m	4x0,5mm <sup>2</sup> , 5A, 30V, PUR, IP67, M8-4pol gerade Buchse auf freies Leitungsende
1-11-612	Kabel-M8-4p-5A-gerade-2m	4x0,5mm <sup>2</sup> , 5A, 30V, PUR, IP67, M8-4pol gerade Buchse auf freies Leitungsende
1-11-613	Kabel-M8-4p-5A-gerade-3m	4x0,5mm <sup>2</sup> , 5A, 30V, PUR, IP67, M8-4pol gerade Buchse auf freies Leitungsende
1-11-614	Kabel-M8-4p-5A-gerade-5m	4x0,5mm <sup>2</sup> , 5A, 30V, PUR, IP67, M8-4pol gerade Buchse auf freies Leitungsende
1-11-609	Kabel-M8-4p-4A-gerade-5m	4x0,25mm <sup>2</sup> , 4A, 60V, PUR, IP67, M8-4pol gerade Buchse auf freies Leitungsende
1-11-605	Kabel-M8-4p-4A-gewinkelt-2m	4x0,25mm <sup>2</sup> , 4A, 60V, PUR, IP67, M8-4pol gewinkelte Buchse auf freies Leitungsende
1-11-604	Kabel-M8-4p-4A-gewinkelt-5m	4x0,25mm <sup>2</sup> , 4A, 60V, PUR, IP67, M8-4pol gewinkelte Buchse auf freies Leitungsende
<b>Verlängerungskabel M8-4polig</b>		

---

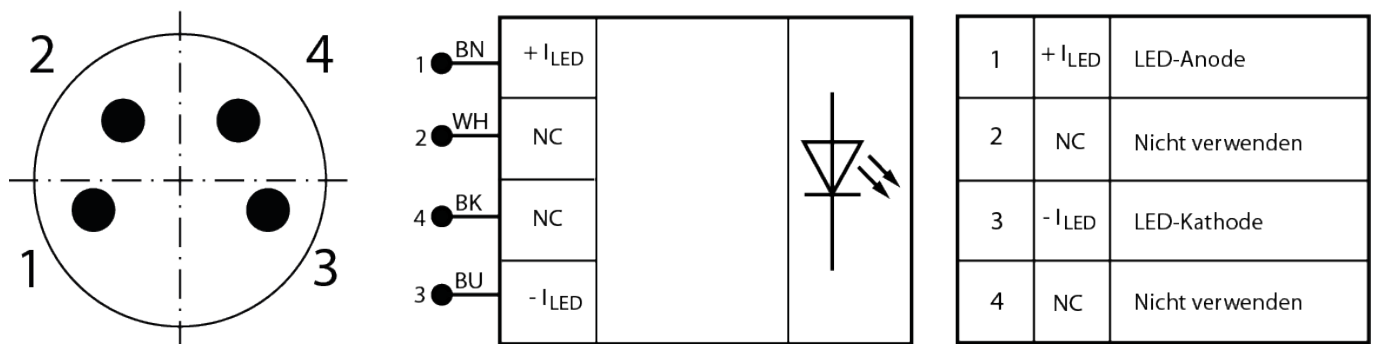
<b>Bestellnummer</b>	<b>Bezeichnung</b>	<b>Beschreibung</b>
1-11-093	Verl-kabel-M8-4p-5A-0,6m	4x0,5mm <sup>2</sup> , 5A, 30V, PUR, IP67, M8-4pol gerade Buchse auf M8-4pol geraden Stecker
1-11-094	Verl-kabel-M8-4p-5A-1,5m	4x0,5mm <sup>2</sup> , 5A, 30V, PUR, IP67, M8-4pol gerade Buchse auf M8-4pol geraden Stecker
1-11-095	Verl-kabel-M8-4p-5A-3,0m	4x0,5mm <sup>2</sup> , 5A, 30V, PUR, IP67, M8-4pol gerade Buchse auf M8-4pol geraden Stecker

---

## Zeichnungen



Maßzeichnung in mm: length = 125 mm; width = 14 mm



Anschlussbelegung M8-Stecker