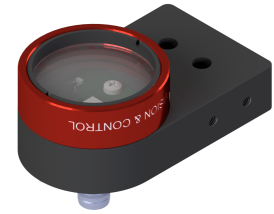

Kompakte Spotbeleuchtung - SLB-500-R625-P-24V

Kurzbeschreibung: kompakte Spotbeleucht., rot, P-LED, variabler Arbeitabst., Basisversion, 24V, schaltbar

Bestellnummer: 1-33-333

EAN: 4251692648308



Eigenschaften

- Power-LED-Spotbeleuchtung mit gerichteter Lichtführung
 - homogenes Leuchtfeld
 - Beleuchtungscontroller im Gehäuse integriert
 - Dauer- oder Pulsbetrieb
 - Pulslänge einstellbar, Helligkeit voreingestellt
 - Anschluss: M8-Stecker am Gehäuse
-

Technische Daten

Abstrahlwinkel	110°
Leuchtfelddurchmesser ¹	570 mm
Lichtfarbe (typ.)	Rot, 625 nm
Betriebsart	Dauerbetrieb Schaltbetrieb
Betriebsspannung	19V ... 29V
Leistungsaufnahme	max. 3,5 W (146 mA bei 24 VDC)

Dauerbetrieb

• Bestrahlungsstärke ¹	4,5 W/m ²
• Beleuchtungsstärke ¹	912 lx
• Strahldichte ²	41,9 kW/m ² sr
• Leuchtdichte ²	8,4 Mcd/m ²
Gehäusematerial	Aluminium, schwarz eloxiert
Optisches Material	Glas
Filtergewinde	M28 x 0,5
Gewicht	58 g
Schutzart	IP 50
Schutzklasse	III, Sicherheitskleinspannung (SELV)
Risikogruppe (DIN EN 62471)	Freie Gruppe
Umgebungstemperatur	0 °C ... 45 °C

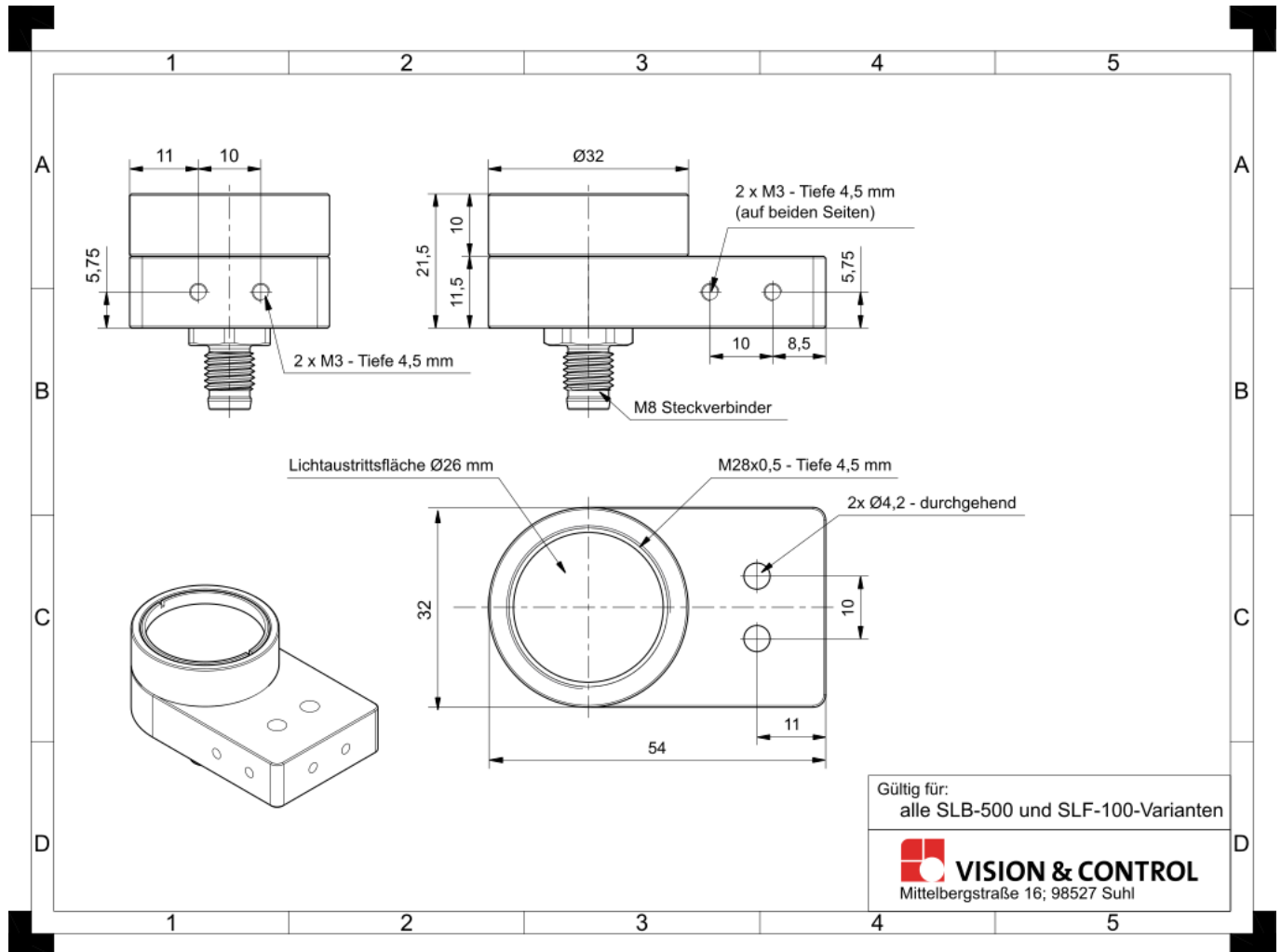
¹ bei 200 mm Arbeitsabstand

² bei 11 mrad

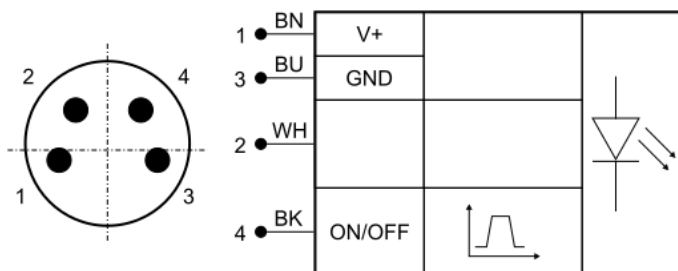
Zubehör für Spotbeleuchtungen - SLB-500-R625-P-24V

Bestellnummer	Bezeichnung	Beschreibung
Anschlusskabel M8-4polig		
1-11-609	Kabel-M8-4p-4A-gerade-5m	4x0,25mm ² , 4A, 60V, PUR, IP67, M8-4pol gerade Buchse auf freies Leitungsende
1-11-611	Kabel-M8-4p-5A-gerade-1m	4x0,5mm ² , 5A, 30V, PUR, IP67, M8-4pol gerade Buchse auf freies Leitungsende
1-11-612	Kabel-M8-4p-5A-gerade-2m	4x0,5mm ² , 5A, 30V, PUR, IP67, M8-4pol gerade Buchse auf freies Leitungsende
1-11-613	Kabel-M8-4p-5A-gerade-3m	4x0,5mm ² , 5A, 30V, PUR, IP67, M8-4pol gerade Buchse auf freies Leitungsende
1-11-614	Kabel-M8-4p-5A-gerade-5m	4x0,5mm ² , 5A, 30V, PUR, IP67, M8-4pol gerade Buchse auf freies Leitungsende
1-11-607	Kabel-M8-4p-4A-gerade-10m	4x0,25mm ² , 4A, 60V, PUR, IP67, M8-4pol gerade Buchse auf freies Leitungsende
1-11-605	Kabel-M8-4p-4A-gewinkelt-2m	4x0,25mm ² , 4A, 60V, PUR, IP67, M8-4pol gewinkelte Buchse auf freies Leitungsende
1-11-604	Kabel-M8-4p-4A-gewinkelt-5m	4x0,25mm ² , 4A, 60V, PUR, IP67, M8-4pol gewinkelte Buchse auf freies Leitungsende
1-11-606	Kabel-M8-4p-4A-gewinkelt-10m	4x0,25mm ² , 4A, 60V, PUR, IP67, M8-4pol gewinkelte Buchse auf freies Leitungsende
Verlängerungskabel M8-4polig		
1-11-094	Verl-kabel-M8-4p-5A-1,5m	4x0,5mm ² , 5A, 30V, PUR, IP67, M8-4pol gerade Buchse auf M8-4pol geraden Stecker
1-11-095	Verl-kabel-M8-4p-5A-3,0m	4x0,5mm ² , 5A, 30V, PUR, IP67, M8-4pol gerade Buchse auf M8-4pol geraden Stecker
1-11-093	Verl-kabel-M8-4p-5A-0,6m	4x0,5mm ² , 5A, 30V, PUR, IP67, M8-4pol gerade Buchse auf M8-4pol geraden Stecker
Schaltnetzteile		
4-40-218	Netzteil 24V-120W-5A	für Hutschiennenmontage, ohne Anschlusskabel, Typ: SDR-120-24

Zeichnungen



Maßzeichnung in mm



Pin	Aderfarbe	Signal	Beschreibung
1	BN (braun)	V+	Betriebsspannung
2	WH (weiß)	NC	Nicht verwenden
3	BU (blau)	GND	Masse
4	BK (schwarz)	ON/OFF	Schalteingang

Anschlussbelegung: M8-Stecker