

---

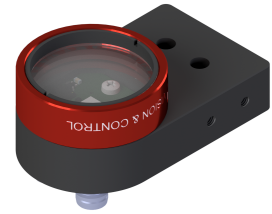
## Kompakte Spotbeleuchtung - SLB-500-B450-P-24V

---

**Kurzbeschreibung:** kompakte Spotbeleucht., blau, P-LED, variabler Arbeitabst., Basisversion, 24V, schaltbar

**Bestellnummer:** 1-33-330

**EAN:** 4251692648278



---

### Eigenschaften

- Power-LED-Spotbeleuchtung mit gerichteter Lichtführung
  - homogenes Leuchtfeld
  - Beleuchtungscontroller im Gehäuse integriert
  - Dauer- oder Pulsbetrieb
  - Pulslänge einstellbar, Helligkeit voreingestellt
  - Anschluss: M8-Stecker am Gehäuse
-

## Technische Daten

Abstrahlwinkel	110°
Leuchtfelddurchmesser <sup>1</sup>	570 mm
Lichtfarbe (typ.)	Blau, 450 nm
Betriebsart	Dauerbetrieb Schaltbetrieb
Betriebsspannung	19V ... 29V
Leistungsaufnahme	max. 3,5 W (146 mA bei 24 VDC)

### Dauerbetrieb

• Bestrahlungsstärke <sup>1</sup>	7,5 W/m <sup>2</sup>
• Beleuchtungsstärke <sup>1</sup>	173 lx
• Strahldichte <sup>2</sup>	70,3 kW/m <sup>2</sup> sr
• Leuchtdichte <sup>2</sup>	1,6 Mcd/m <sup>2</sup>
Gehäusematerial	Aluminium, schwarz eloxiert
Optisches Material	Glas
Filtergewinde	M28 x 0,5
Gewicht	58 g
Schutzart	IP 50
Schutzklasse	III, Sicherheitskleinspannung (SELV)
Risikogruppe (DIN EN 62471)	Risikogruppe 2
Umgebungstemperatur	0 °C ... 45 °C

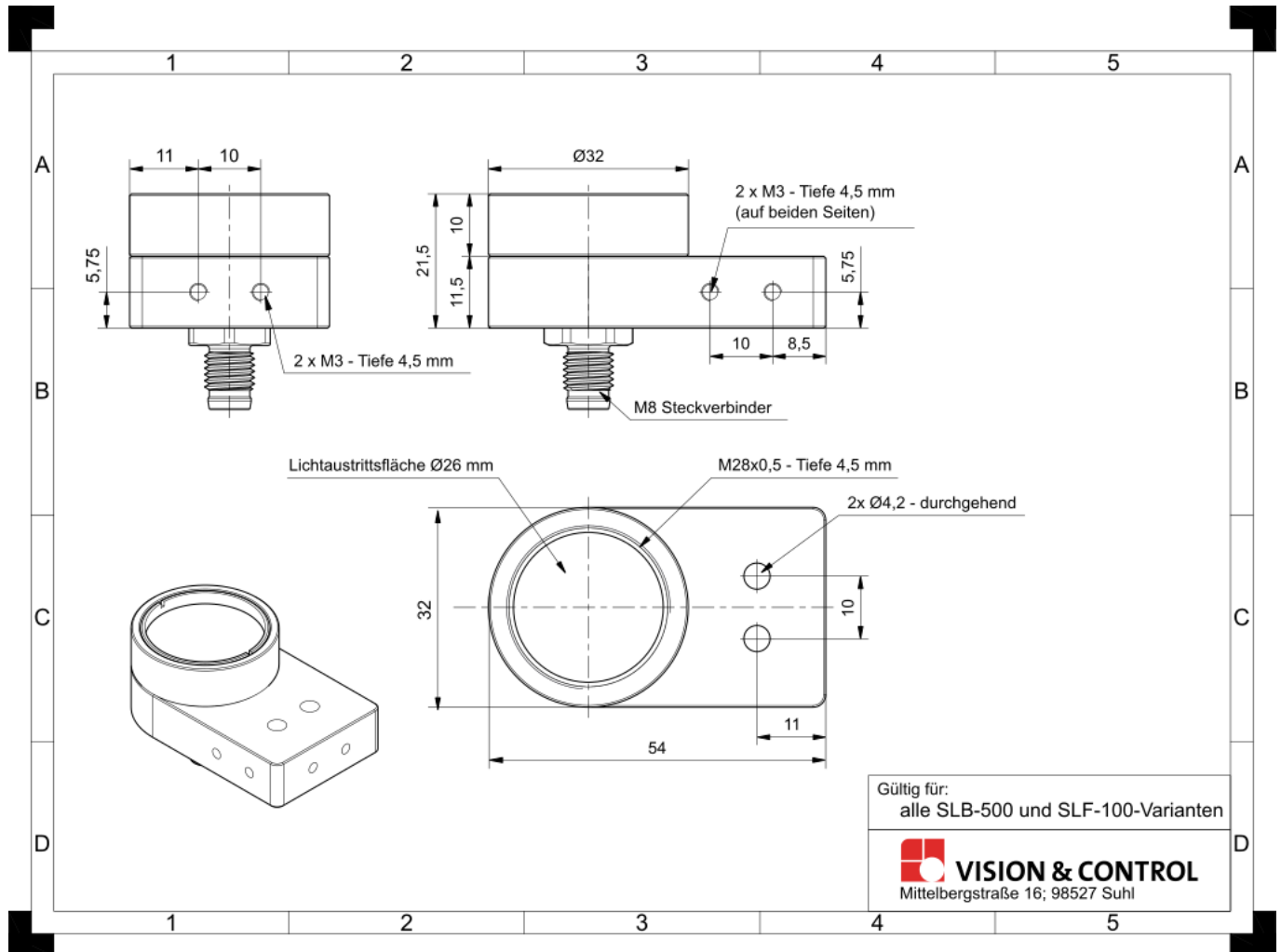
<sup>1</sup> bei 200 mm Arbeitsabstand

<sup>2</sup> bei 11 mrad

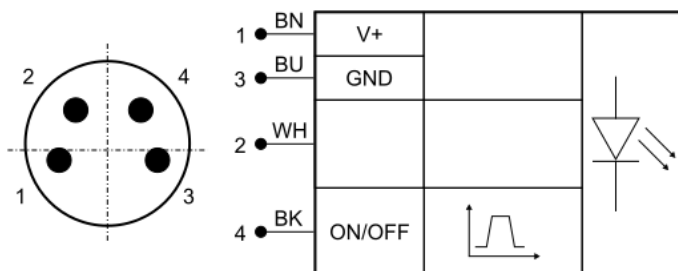
## Zubehör für Spotbeleuchtungen - SLB-500-B450-P-24V

Bestellnummer	Bezeichnung	Beschreibung
<b>Anschlusskabel M8-4polig</b>		
1-11-609	Kabel-M8-4p-4A-gerade-5m	4x0,25mm <sup>2</sup> , 4A, 60V, PUR, IP67, M8-4pol gerade Buchse auf freies Leitungsende
1-11-611	Kabel-M8-4p-5A-gerade-1m	4x0,5mm <sup>2</sup> , 5A, 30V, PUR, IP67, M8-4pol gerade Buchse auf freies Leitungsende
1-11-612	Kabel-M8-4p-5A-gerade-2m	4x0,5mm <sup>2</sup> , 5A, 30V, PUR, IP67, M8-4pol gerade Buchse auf freies Leitungsende
1-11-613	Kabel-M8-4p-5A-gerade-3m	4x0,5mm <sup>2</sup> , 5A, 30V, PUR, IP67, M8-4pol gerade Buchse auf freies Leitungsende
1-11-614	Kabel-M8-4p-5A-gerade-5m	4x0,5mm <sup>2</sup> , 5A, 30V, PUR, IP67, M8-4pol gerade Buchse auf freies Leitungsende
1-11-607	Kabel-M8-4p-4A-gerade-10m	4x0,25mm <sup>2</sup> , 4A, 60V, PUR, IP67, M8-4pol gerade Buchse auf freies Leitungsende
1-11-605	Kabel-M8-4p-4A-gewinkelt-2m	4x0,25mm <sup>2</sup> , 4A, 60V, PUR, IP67, M8-4pol gewinkelte Buchse auf freies Leitungsende
1-11-604	Kabel-M8-4p-4A-gewinkelt-5m	4x0,25mm <sup>2</sup> , 4A, 60V, PUR, IP67, M8-4pol gewinkelte Buchse auf freies Leitungsende
1-11-606	Kabel-M8-4p-4A-gewinkelt-10m	4x0,25mm <sup>2</sup> , 4A, 60V, PUR, IP67, M8-4pol gewinkelte Buchse auf freies Leitungsende
<b>Verlängerungskabel M8-4polig</b>		
1-11-094	Verl-kabel-M8-4p-5A-1,5m	4x0,5mm <sup>2</sup> , 5A, 30V, PUR, IP67, M8-4pol gerade Buchse auf M8-4pol geraden Stecker
1-11-095	Verl-kabel-M8-4p-5A-3,0m	4x0,5mm <sup>2</sup> , 5A, 30V, PUR, IP67, M8-4pol gerade Buchse auf M8-4pol geraden Stecker
1-11-093	Verl-kabel-M8-4p-5A-0,6m	4x0,5mm <sup>2</sup> , 5A, 30V, PUR, IP67, M8-4pol gerade Buchse auf M8-4pol geraden Stecker
<b>Schaltnetzteile</b>		
4-40-218	Netzteil 24V-120W-5A	für Hutschiennenmontage, ohne Anschlusskabel, Typ: SDR-120-24

## Zeichnungen



Maßzeichnung in mm



Pin	Aderfarbe	Signal	Beschreibung
1	BN (braun)	V+	Betriebsspannung
2	WH (weiß)	NC	Nicht verwenden
3	BU (blau)	GND	Masse
4	BK (schwarz)	ON/OFF	Schalteingang

Anschlussbelegung: M8-Stecker