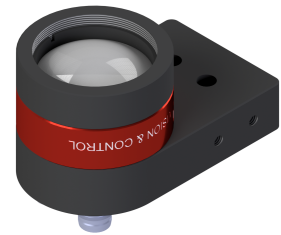

Kompakte Spotbeleuchtung - SLE-150-B450-P-24V

Kurzbeschreibung: kompakte Spotbeleucht., blau, P-LED, variabler Arbeitabst., Kondensorlinse, 24V, schaltbar

Bestellnummer: 1-33-310

EAN: 4251692648162



Eigenschaften

- Power-LED-Spotbeleuchtung mit gerichteter Lichtführung
 - homogenes Leuchtfeld
 - Aufsatzoptik mit Kondensorlinse für eine optimale Fokussierung und maximale Lichtausbeute
 - Beleuchtungscontroller im Gehäuse integriert
 - Dauer- oder Pulsbetrieb
 - Pulslänge einstellbar, Helligkeit voreingestellt
 - Anschluss: M8-Stecker am Gehäuse
-

Technische Daten

| | |
|------------------------------------|--------------------------------|
| Abstrahlwinkel | 40° |
| Leuchtfelddurchmesser ¹ | 150 mm |
| Lichtfarbe (typ.) | Blau, 450 nm |
| Betriebsart | Dauerbetrieb Schaltbetrieb |
| Betriebsspannung | 19V ... 29V |
| Leistungsaufnahme | max. 3,5 W (146 mA bei 24 VDC) |

Dauerbetrieb

| | |
|-----------------------------------|--------------------------------------|
| • Bestrahlungsstärke ¹ | 21,2 W/m ² |
| • Beleuchtungsstärke ¹ | 491 lx |
| • Strahldichte ² | 162,9 kW/m ² sr |
| • Leuchtdichte ² | 3,8 Mcd/m ² |
| Gehäusematerial | Aluminium, schwarz eloxiert |
| Optisches Material | Glas |
| Filtergewinde | M28 x 0,5 |
| Gewicht | 68,5 g |
| Schutzart | IP 50 |
| Schutzklasse | III, Sicherheitskleinspannung (SELV) |
| Risikogruppe (DIN EN 62471) | Risikogruppe 2 |
| Umgebungstemperatur | 0 °C ... 45 °C |

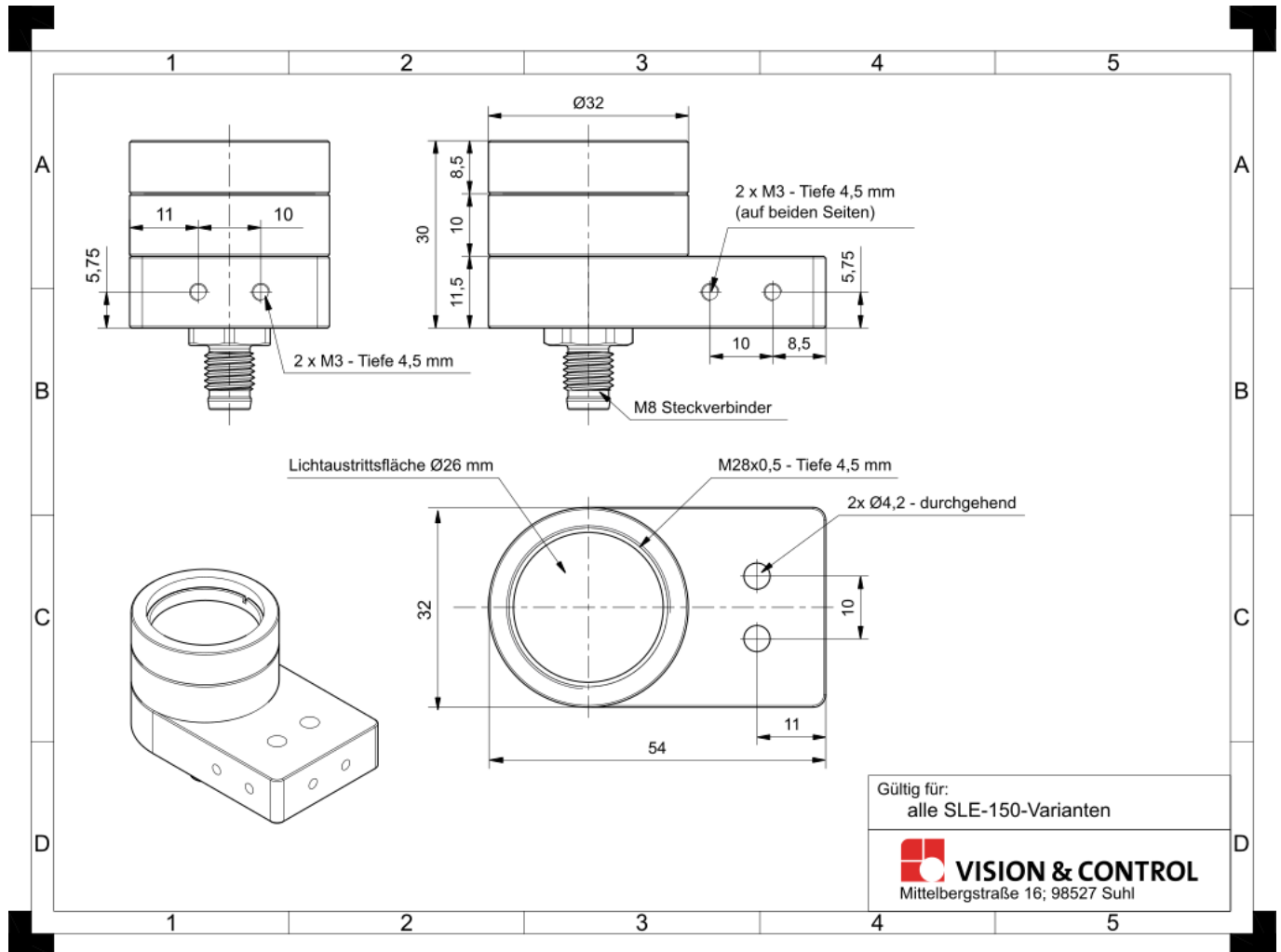
¹ bei 200 mm Arbeitsabstand

² bei 11 mrad

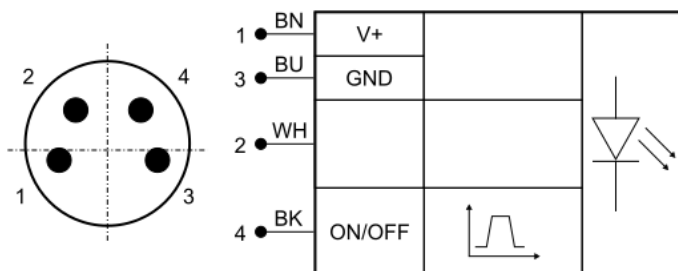
Zubehör für Spotbeleuchtungen - SLE-150-B450-P-24V

| Bestellnummer | Bezeichnung | Beschreibung |
|-------------------------------------|------------------------------|---|
| Anschlusskabel M8-4polig | | |
| 1-11-609 | Kabel-M8-4p-4A-gerade-5m | 4x0,25mm ² , 4A, 60V, PUR, IP67, M8-4pol gerade Buchse auf freies Leitungsende |
| 1-11-611 | Kabel-M8-4p-5A-gerade-1m | 4x0,5mm ² , 5A, 30V, PUR, IP67, M8-4pol gerade Buchse auf freies Leitungsende |
| 1-11-612 | Kabel-M8-4p-5A-gerade-2m | 4x0,5mm ² , 5A, 30V, PUR, IP67, M8-4pol gerade Buchse auf freies Leitungsende |
| 1-11-613 | Kabel-M8-4p-5A-gerade-3m | 4x0,5mm ² , 5A, 30V, PUR, IP67, M8-4pol gerade Buchse auf freies Leitungsende |
| 1-11-614 | Kabel-M8-4p-5A-gerade-5m | 4x0,5mm ² , 5A, 30V, PUR, IP67, M8-4pol gerade Buchse auf freies Leitungsende |
| 1-11-607 | Kabel-M8-4p-4A-gerade-10m | 4x0,25mm ² , 4A, 60V, PUR, IP67, M8-4pol gerade Buchse auf freies Leitungsende |
| 1-11-605 | Kabel-M8-4p-4A-gewinkelt-2m | 4x0,25mm ² , 4A, 60V, PUR, IP67, M8-4pol gewinkelte Buchse auf freies Leitungsende |
| 1-11-604 | Kabel-M8-4p-4A-gewinkelt-5m | 4x0,25mm ² , 4A, 60V, PUR, IP67, M8-4pol gewinkelte Buchse auf freies Leitungsende |
| 1-11-606 | Kabel-M8-4p-4A-gewinkelt-10m | 4x0,25mm ² , 4A, 60V, PUR, IP67, M8-4pol gewinkelte Buchse auf freies Leitungsende |
| Verlängerungskabel M8-4polig | | |
| 1-11-094 | Verl-kabel-M8-4p-5A-1,5m | 4x0,5mm ² , 5A, 30V, PUR, IP67, M8-4pol gerade Buchse auf M8-4pol geraden Stecker |
| 1-11-095 | Verl-kabel-M8-4p-5A-3,0m | 4x0,5mm ² , 5A, 30V, PUR, IP67, M8-4pol gerade Buchse auf M8-4pol geraden Stecker |
| 1-11-093 | Verl-kabel-M8-4p-5A-0,6m | 4x0,5mm ² , 5A, 30V, PUR, IP67, M8-4pol gerade Buchse auf M8-4pol geraden Stecker |
| Schaltnetzteile | | |
| 4-40-218 | Netzteil 24V-120W-5A | für Hutschiennenmontage, ohne Anschlusskabel, Typ: SDR-120-24 |

Zeichnungen



Maßzeichnung in mm



| Pin | Aderfarbe | Signal | Beschreibung |
|-----|--------------|--------|------------------|
| 1 | BN (braun) | V+ | Betriebsspannung |
| 2 | WH (weiß) | NC | Nicht verwenden |
| 3 | BU (blau) | GND | Masse |
| 4 | BK (schwarz) | ON/OFF | Schalteingang |

Anschlussbelegung: M8-Stecker