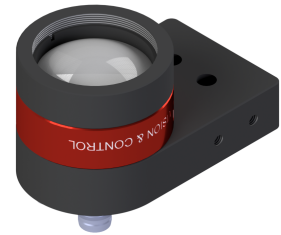

vicolux® Spotbeleuchtung - SLE-150-R625-P-SL

Kurzbeschreibung: kompakte Spotbeleucht., rot, P-LED, variabler Arbeitabst., Kondensorlinse, smart light

Bestellnummer: 1-33-303

EAN: 4251692648148



Eigenschaften

- Blitzbare High-Power-LED-Spotbeleuchtung mit abbildender Kondensoroptik
 - Kompakte, thermisch optimierte Bauform
 - Hohe Lichtleistung fokussiert auf kleinen Abstrahlwinkel
 - Große Gleichmäßigkeit in der Lichtverteilung
 - Die ausgeprägte Montagefläche ermöglicht eine optimale Wärmeableitung
 - Robust, ohne bewegbare Einstellelemente
 - Die hohe Lichtintensität sowie das optische Design ermöglichen den Einsatz auch bei variablem Arbeitsabstand
 - Stromeinprägung: Dauerbetrieb und Highspeed-Blitzbetrieb mit 1µs Pulsdauer
 - Sichere Arbeitsweise mit vicolux® digitalem Beleuchtungscontroller (z.B. DLC3005)
 - Entwickelt für die Anforderungen der industriellen Bildverarbeitung
-

Technische Daten

Abstrahlwinkel	40°
Leuchtfelddurchmesser ¹	150 mm
Lichtfarbe (typ.)	Rot, 625 nm
Besonderheit	Blitzbar mit Blitzcontroller
Dauerbetrieb	
• Leistungsaufnahme	2,86 W
• Bestrahlungsstärke ¹	15,9 W/m ²
• Beleuchtungsstärke ¹	3,1 klx
• Strahldichte ²	106,2 kW/m ² sr
• Leuchtdichte ²	21,0 Mcd/m ²
Blitzbetrieb	
• Leistungsaufnahme	17,0 W
• Bestrahlungsstärke ¹	62,4 W/m ²
• Beleuchtungsstärke ¹	13,5 klx
• Strahldichte ³	285,0 kW/m ² sr
• Leuchtdichte ³	61,8 Mcd/m ²
Gehäusematerial	Aluminium, schwarz eloxiert
Optisches Material	Glas
Filtergewinde	M28 x 0,5
Gewicht	68,5 g
Schutzart	IP 50
Schutzklasse	III, Sicherheitskleinspannung (SELV)
Risikogruppe (DIN EN 62471)	Dauerbetrieb: Freie Gruppe Blitzbetrieb: Freie Gruppe
Umgebungstemperatur	-10 °C bis +45 °C

¹ bei 200 mm Arbeitsabstand

² bei 11 mrad

³ bei 1,7 mrad

Hinweise

Die Beleuchtung kann nur in Verbindung mit einem Beleuchtungscontroller oder einer geeigneten Stromquelle betrieben werden.
vicolux[®] smart light Beleuchtungscontroller begrenzen automatisch die elektrischen Parameter und überwachen die Gerätetemperatur.

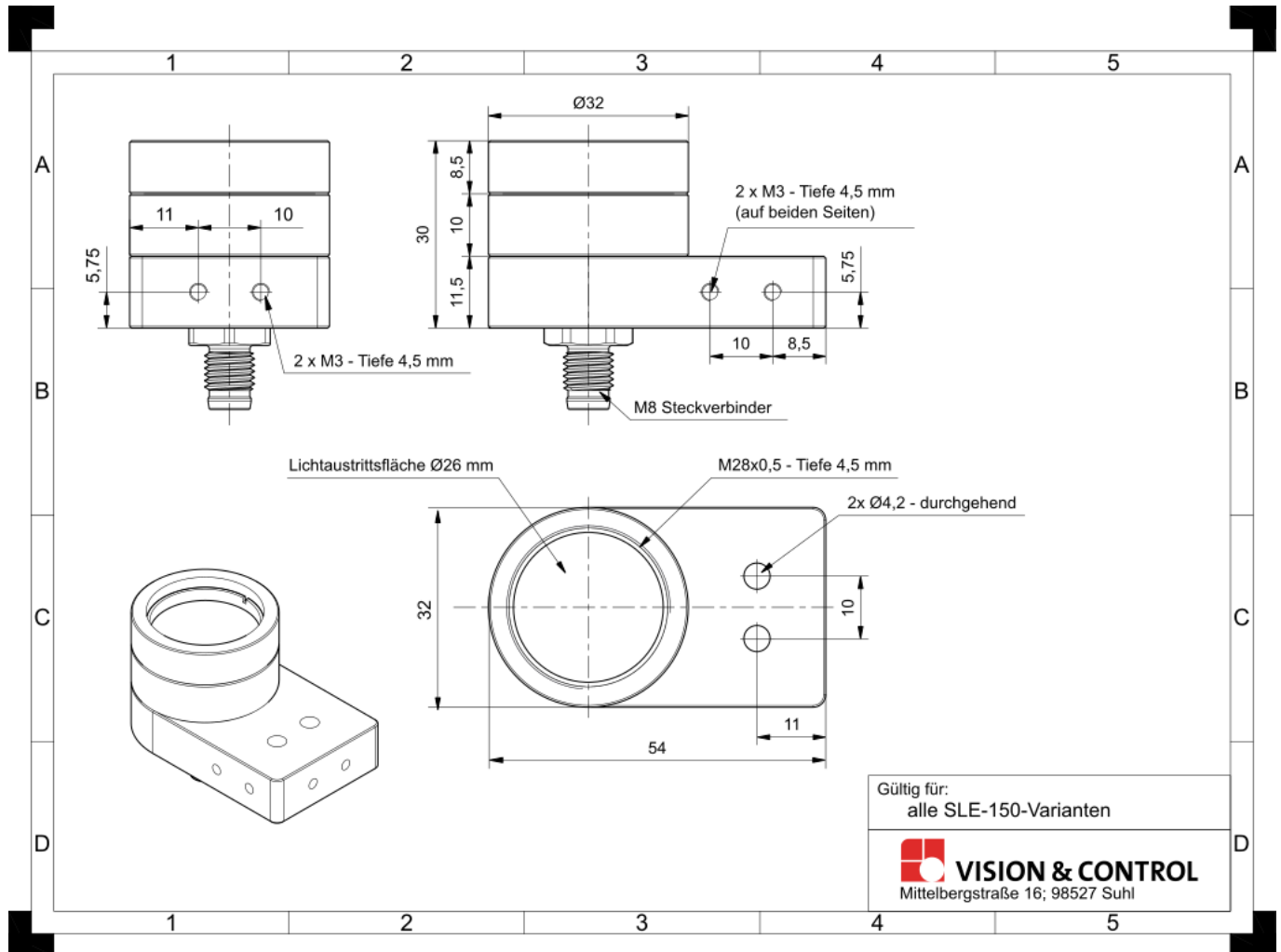
Kombinierbar mit

Bestellnummer	Bezeichnung	Beschreibung
LED-Controller DLC3005		
1-30-202	DLC3005	LED-Beleuchtungscontroller, digital, Dauer-/Blitzstrom: 4,8A/18A, Wandmontage
1-30-209	DLC3005-R	LED-Beleuchtungscontroller, digital, Dauer-/Blitzstrom: 4,8A/18A, Hutschienenmontage

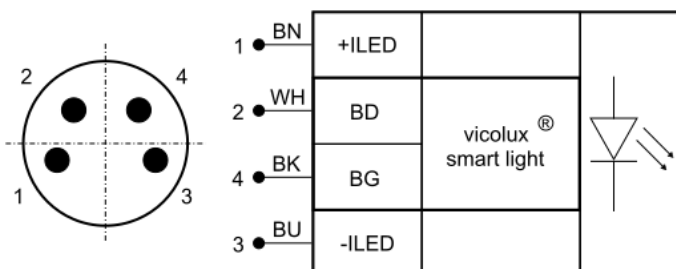
Zubehör für Spotbeleuchtungen - SLE-150-R625-P-SL

Bestellnummer	Bezeichnung	Beschreibung
Anschlusskabel M8-4polig		
1-11-611	Kabel-M8-4p-5A-gerade-1m	4x0,5mm ² , 5A, 30V, PUR, IP67, M8-4pol gerade Buchse auf freies Leitungsende
1-11-612	Kabel-M8-4p-5A-gerade-2m	4x0,5mm ² , 5A, 30V, PUR, IP67, M8-4pol gerade Buchse auf freies Leitungsende
1-11-613	Kabel-M8-4p-5A-gerade-3m	4x0,5mm ² , 5A, 30V, PUR, IP67, M8-4pol gerade Buchse auf freies Leitungsende
1-11-614	Kabel-M8-4p-5A-gerade-5m	4x0,5mm ² , 5A, 30V, PUR, IP67, M8-4pol gerade Buchse auf freies Leitungsende
1-11-609	Kabel-M8-4p-4A-gerade-5m	4x0,25mm ² , 4A, 60V, PUR, IP67, M8-4pol gerade Buchse auf freies Leitungsende
1-11-605	Kabel-M8-4p-4A-gewinkelt-2m	4x0,25mm ² , 4A, 60V, PUR, IP67, M8-4pol gewinkelte Buchse auf freies Leitungsende
1-11-604	Kabel-M8-4p-4A-gewinkelt-5m	4x0,25mm ² , 4A, 60V, PUR, IP67, M8-4pol gewinkelte Buchse auf freies Leitungsende
Verlängerungskabel M8-4polig		
1-11-093	Verl-kabel-M8-4p-5A-0,6m	4x0,5mm ² , 5A, 30V, PUR, IP67, M8-4pol gerade Buchse auf M8-4pol geraden Stecker
1-11-094	Verl-kabel-M8-4p-5A-1,5m	4x0,5mm ² , 5A, 30V, PUR, IP67, M8-4pol gerade Buchse auf M8-4pol geraden Stecker
1-11-095	Verl-kabel-M8-4p-5A-3,0m	4x0,5mm ² , 5A, 30V, PUR, IP67, M8-4pol gerade Buchse auf M8-4pol geraden Stecker

Zeichnungen



Maßzeichnung in mm



Pin	Aderfarbe	Signal	Beschreibung
1	BN (braun)	+ILED	LED-Anode, positiver Stromeingang
2	WH (weiß)	BD	Data Channel für vicolux [®] smart light Module ⁽¹⁾
4	BK (schwarz)	BG	Data Channel für vicolux [®] smart light Module ⁽¹⁾
3	BU (blau)	-ILED	LED-Kathode, negativer Stromeingang

⁽¹⁾ Nur in Verbindung mit vicolux[®] smart light Beleuchtungscontrollern verwenden.

Anschlussbelegung: M8-Stecker