

---

## Telezentrische Beleuchtung - TZB10-IR850-HP-24V

---

<b>Kurzbeschreibung:</b>	telezentrische Beleuchtung, IR850, LF-Durchm.: 10 mm, P-LED, 24V, schaltbar, high
<b>Bestellnummer:</b>	1-33-283
<b>EAN:</b>	4251692647134



---

### Eigenschaften

- telezentrische LED-Beleuchtung - parallel gerichteter (kollimierter) Strahlengang
- zur Detektion von Einschlüssen und Fehlstellen in transparenten Materialien wie in Edelsteinen; auch geeignet für die gezielte Hervorhebung von Kanten und Oberflächenstrukturen im Auflicht
- ideal als Hintergrundbeleuchtung in Kombination mit telezentrischen Objektiven
- geringe Divergenz, hohe Lichtleistung
- Beleuchtungscontroller im Gehäuse integriert - Helligkeit fest eingestellt
- Anschluss: M8-Stecker am Gehäuse
- vielfältige Befestigungsmöglichkeiten und umfangreiches Zubehör

---

## Technische Daten

Lichtaustrittsfläche	Durchmesser: 11,5 mm
Lichtführung	Telezentrisch
Lichtfarbe (typ.)	Infrarot, 850 nm
Betriebsart	Dauerbetrieb Schaltbetrieb
Betriebsspannung	19V ... 29V
Leistungsaufnahme	max. 3,5 W (146 mA bei 24 VDC)
<b>Dauerbetrieb</b>	
• Bestrahlungsstärke <sup>1</sup>	132 W/m <sup>2</sup>
• Beleuchtungsstärke <sup>1</sup>	-
• Strahldichte <sup>2</sup>	123,4 kW/(m <sup>2</sup> sr)
• Leuchtdichte <sup>2</sup>	-
Gehäusematerial	Aluminium, schwarz eloxiert
Optisches Material	Glas
Filtergewinde	-
Gewicht	98 g
Schutzart	IP 50
Schutzklasse	III, Sicherheitskleinspannung (SELV)
Risikogruppe (DIN EN 62471)	Freie Gruppe
Umgebungstemperatur	0 °C ... 45 °C
<sup>1</sup>	bei 200 mm Arbeitsabstand
<sup>2</sup>	bei 11 mrad

---

## Zubehör für Telezentrische Beleuchtungen - TZB10-IR850-HP-24V

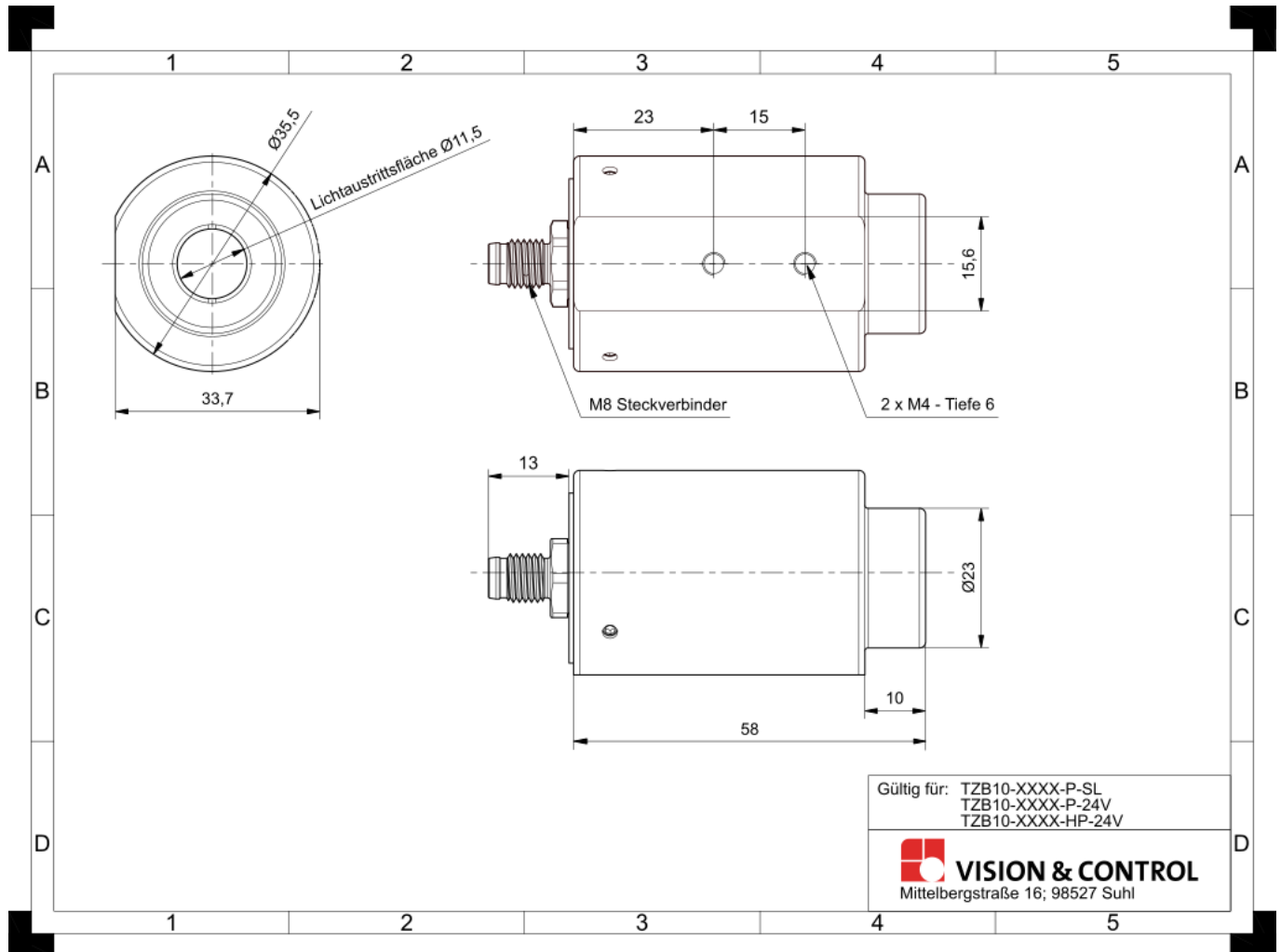
Bestellnummer	Bezeichnung	Beschreibung
<b>Objektivhalter</b>		
2-90-124	Objektivhalter d35,5	Halterung für telezentrische Objektive und Beleuchtungen mit d = 35,5 mm
<b>Polarisationsfilter</b>		
2-91-227	Pol-Filter M30,5x0,5	Linearer Polarisationsfilter, Bereich 420 nm - 780 nm, Filtergewinde M30,5x0,5
<b>Filteradapter</b>		
2-91-190	Filteradapter d23-M30,5	Aufsteckadapter zur Verwendung eines M30,5x0,5-Filters an Objektiven mit Klemmd. 23 mm
<b>Umlenkspiegel 90°-Serie</b>		
2-25-111	Umlenkspiegel 90-23	90°-Umlenkung, Aufsatz für telezentrische Objektive und Beleuchtungen mit d = 23 mm
<b>Optisches Zubehör</b>		
1-10-078	TZB10 Blendensatz	3 Blenden zum Einschrauben mit Durchmesser 2,5 mm, 3,3 mm und 5,4 mm
<b>Anschlusskabel M8-4polig</b>		
1-11-609	Kabel-M8-4p-4A-gerade-5m	4x0,25mm <sup>2</sup> , 4A, 60V, PUR, IP67, M8-4pol gerade Buchse auf freies Leitungsende
1-11-611	Kabel-M8-4p-5A-gerade-1m	4x0,5mm <sup>2</sup> , 5A, 30V, PUR, IP67, M8-4pol gerade Buchse auf freies Leitungsende
1-11-612	Kabel-M8-4p-5A-gerade-2m	4x0,5mm <sup>2</sup> , 5A, 30V, PUR, IP67, M8-4pol gerade Buchse auf freies Leitungsende
1-11-613	Kabel-M8-4p-5A-gerade-3m	4x0,5mm <sup>2</sup> , 5A, 30V, PUR, IP67, M8-4pol gerade Buchse auf freies Leitungsende
1-11-614	Kabel-M8-4p-5A-gerade-5m	4x0,5mm <sup>2</sup> , 5A, 30V, PUR, IP67, M8-4pol gerade Buchse auf freies Leitungsende
1-11-607	Kabel-M8-4p-4A-gerade-10m	4x0,25mm <sup>2</sup> , 4A, 60V, PUR, IP67, M8-4pol gerade Buchse auf freies Leitungsende
1-11-605	Kabel-M8-4p-4A-gewinkelt-2m	4x0,25mm <sup>2</sup> , 4A, 60V, PUR, IP67, M8-4pol gewinkelte Buchse auf freies Leitungsende
1-11-604	Kabel-M8-4p-4A-gewinkelt-5m	4x0,25mm <sup>2</sup> , 4A, 60V, PUR, IP67, M8-4pol gewinkelte Buchse auf freies Leitungsende

---

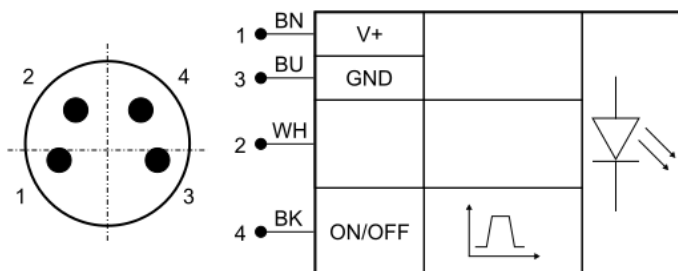
<b>Bestellnummer</b>	<b>Bezeichnung</b>	<b>Beschreibung</b>
1-11-606	Kabel-M8-4p-4A-gewinkelt-10m	4x0,25mm <sup>2</sup> , 4A, 60V, PUR, IP67, M8-4pol gewinkelte Buchse auf freies Leitungsende
<b><i>Verlängerungskabel M8-4polig</i></b>		
1-11-094	Verl-kabel-M8-4p-5A-1,5m	4x0,5mm <sup>2</sup> , 5A, 30V, PUR, IP67, M8-4pol gerade Buchse auf M8-4pol geraden Stecker
1-11-095	Verl-kabel-M8-4p-5A-3,0m	4x0,5mm <sup>2</sup> , 5A, 30V, PUR, IP67, M8-4pol gerade Buchse auf M8-4pol geraden Stecker
1-11-093	Verl-kabel-M8-4p-5A-0,6m	4x0,5mm <sup>2</sup> , 5A, 30V, PUR, IP67, M8-4pol gerade Buchse auf M8-4pol geraden Stecker
<b><i>Schaltnetzteile</i></b>		
4-40-218	Netzteil 24V-120W-5A	für Hutschienenmontage, ohne Anschlusskabel, Typ: SDR-120-24

---

## Zeichnungen



Maßzeichnung in mm



Pin	Aderfarbe	Signal	Beschreibung
1	BN (braun)	V+	Betriebsspannung
2	WH (weiß)	NC	Nicht verwenden
3	BU (blau)	GND	Masse
4	BK (schwarz)	ON/OFF	Schalteingang

Anschlussbelegung: M8-Stecker