
Telezentrische Beleuchtung - TZB38-B450-P-24V

Kurzbeschreibung: telezentrische Beleuchtung, blau, LF-Durchm.:
38 mm, P-LED, 24V, schaltbar

Bestellnummer: 1-33-242

EAN: 4251692647028



Eigenschaften

- telezentrische LED-Beleuchtung - parallel gerichteter (kollimierter) Strahlengang
- speziell für die optische Messtechnik entwickelt;
auch geeignet für die gezielte Hervorhebung von Kanten und Oberflächenstrukturen im Durchlicht
- ideal als Hintergrundbeleuchtung in Kombination mit telezentrischen Objektiven
- sehr geringe Divergenz
- Beleuchtungscontroller im Gehäuse integriert - Helligkeit fest eingestellt
- Anschluss: M8-Stecker am Gehäuse
- vielfältige Befestigungsmöglichkeiten und umfangreiches Zubehör

Technische Daten

Lichtaustrittsfläche	Durchmesser: 38 mm
Lichtführung	Telezentrisch
Lichtfarbe (typ.)	Blau, 450 nm
Betriebsart	Dauerbetrieb Schaltbetrieb
Betriebsspannung	19V ... 29V
Leistungsaufnahme	max. 0,6 W (25 mA bei 24 VDC)
Dauerbetrieb	
• Bestrahlungsstärke ¹	0,3 W/m ²
• Beleuchtungsstärke ¹	7 lx
• Strahldichte ²	1,1 kW/m ² sr
• Leuchtdichte ²	27 kcd/m ²
Gehäusematerial	Aluminium, schwarz eloxiert
Optisches Material	Glas
Filtergewinde	-
Gewicht	280 g
Schutzart	IP 50
Schutzklasse	III, Sicherheitskleinspannung (SELV)
Risikogruppe (DIN EN 62471)	Freie Gruppe
Umgebungstemperatur	0 °C ... 45 °C
¹	bei 200 mm Arbeitsabstand
²	bei 11 mrad

Kombinierbar mit

Bestellnummer	Bezeichnung	Beschreibung
TO30-Serie		
2-05-547	TO30/4.3-100-V-B	Telezentrisches Objektiv, C-Mount, Sensor max. 1/4", Blende F8 - F22, Blau
2-05-551	TO30/4.3-100-F8-B-RF	Telezentrisches Objektiv, C-Mount, Sensor max. 1/4", Blende F8, rüttelfest, Blau
2-05-555	TO30/4.3-100-F14-B-RF	Telezentrisches Objektiv, C-Mount, Sensor max. 1/4", Blende F14, rüttelfest, Blau
2-05-548	TO30/6.0-100-V-B	Telezentrisches Objektiv, C-Mount, Sensor max. 1/3", Blende F8 - F22, Blau
2-05-552	TO30/6.0-100-F10-B-RF	Telezentrisches Objektiv, C-Mount, Sensor max. 1/3", Blende F8, rüttelfest, Blau
2-05-556	TO30/6.0-100-F14-B-RF	Telezentrisches Objektiv, C-Mount, Sensor max. 1/3", Blende F14, rüttelfest, Blau
2-05-549	TO30/9.1-85-V-B	Telezentrisches Objektiv, C-Mount, Sensor max. 1/1,8", Blende F10 - F22, Blau
2-05-553	TO30/9.1-85-F10-B-RF	Telezentrisches Objektiv, C-Mount, Sensor max. 1/1,8", Blende F10, rüttelfest, Blau
2-05-557	TO30/9.1-85-F14-B-RF	Telezentrisches Objektiv, C-Mount, Sensor max. 1/1,8", Blende F14, rüttelfest, Blau
2-05-550	TO30/11.1-80-V-B	Telezentrisches Objektiv, C-Mount, Sensor max. 2/3", Blende F10 - F22, Blau
2-05-554	TO30/11.1-80-F10-B-RF	Telezentrisches Objektiv, C-Mount, Sensor max. 2/3", Blende F10, rüttelfest, Blau
2-05-558	TO30/11.1-80-F14-B-RF	Telezentrisches Objektiv, C-Mount, Sensor max. 2/3", Blende F14, rüttelfest, Blau

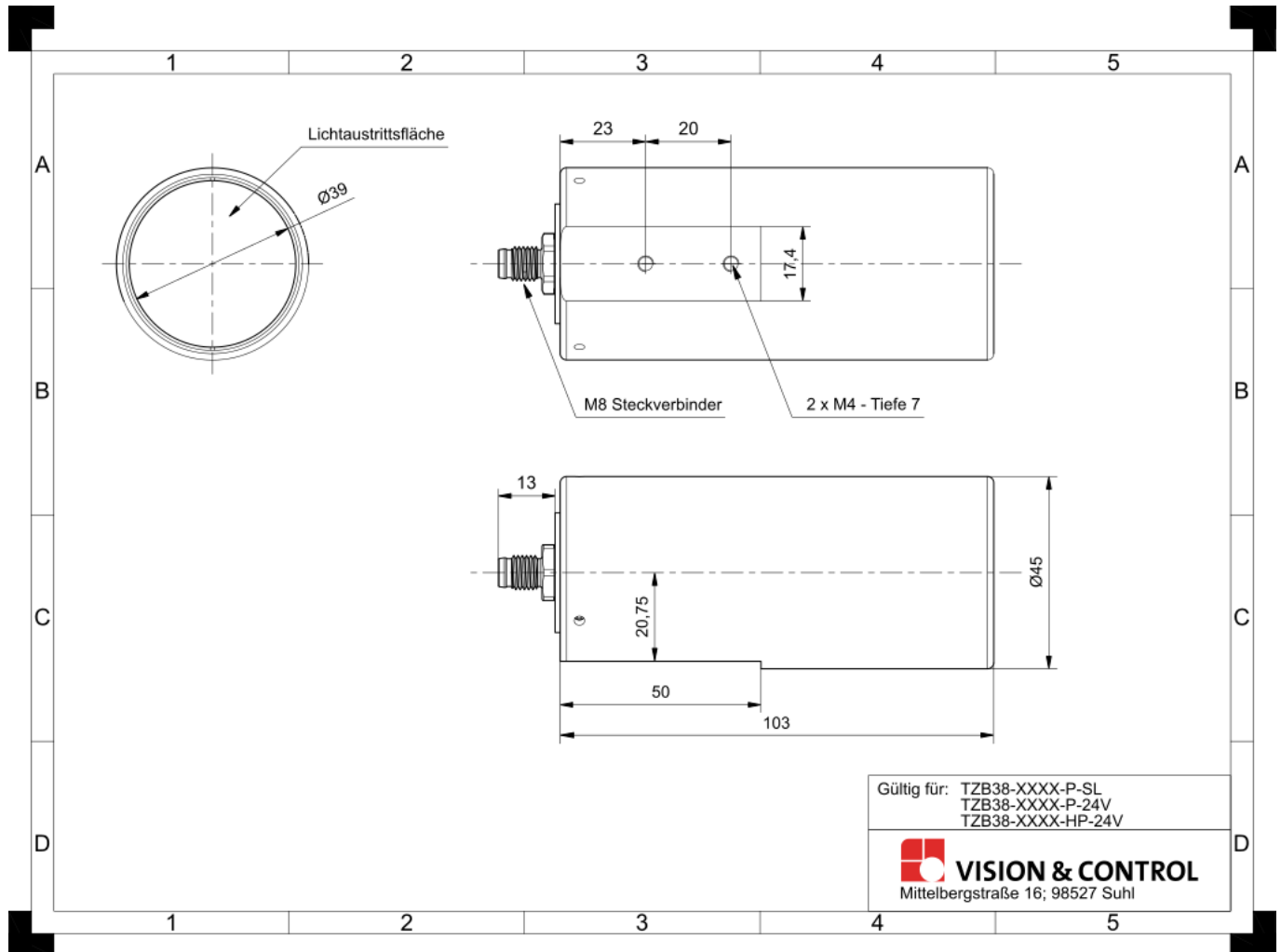
Zubehör für Telezentrische Beleuchtungen - TZB38-B450-P-24V

Bestellnummer	Bezeichnung	Beschreibung
Objektivhalter		
2-90-139	Objektivhalter d45	Halterung für telezentrische Objektive und Beleuchtungen mit d = 45 mm
Polarisationsfilter		

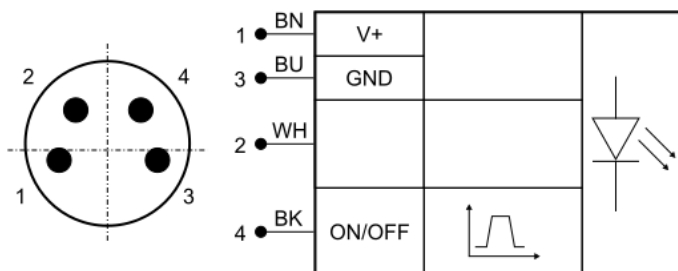
Bestellnummer	Bezeichnung	Beschreibung
2-91-220	Pol-Filter M40,5x0,5	Linearer Polarisationsfilter, Bereich 420 nm - 780 nm, Filtergewinde M40,5x0,5
Filteradapter		
2-91-189	Filteradapter d45-M40,5	Aufsteckadapter zur Verwendung eines M40,5x0,5-Filters an Objektiven mit Klemmd. 45 mm
Umlenkspiegel 90°-Serie		
2-25-128	Umlenkspiegel 90-45	90°-Umlenkung, Aufsatz für telezentrische Objektive und Beleuchtungen mit d = 45 mm
Anschlusskabel M8-4polig		
1-11-609	Kabel-M8-4p-4A-gerade-5m	4x0,25mm ² , 4A, 60V, PUR, IP67, M8-4pol gerade Buchse auf freies Leitungsende
1-11-611	Kabel-M8-4p-5A-gerade-1m	4x0,5mm ² , 5A, 30V, PUR, IP67, M8-4pol gerade Buchse auf freies Leitungsende
1-11-612	Kabel-M8-4p-5A-gerade-2m	4x0,5mm ² , 5A, 30V, PUR, IP67, M8-4pol gerade Buchse auf freies Leitungsende
1-11-613	Kabel-M8-4p-5A-gerade-3m	4x0,5mm ² , 5A, 30V, PUR, IP67, M8-4pol gerade Buchse auf freies Leitungsende
1-11-614	Kabel-M8-4p-5A-gerade-5m	4x0,5mm ² , 5A, 30V, PUR, IP67, M8-4pol gerade Buchse auf freies Leitungsende
1-11-607	Kabel-M8-4p-4A-gerade-10m	4x0,25mm ² , 4A, 60V, PUR, IP67, M8-4pol gerade Buchse auf freies Leitungsende
1-11-605	Kabel-M8-4p-4A-gewinkelt-2m	4x0,25mm ² , 4A, 60V, PUR, IP67, M8-4pol gewinkelte Buchse auf freies Leitungsende
1-11-604	Kabel-M8-4p-4A-gewinkelt-5m	4x0,25mm ² , 4A, 60V, PUR, IP67, M8-4pol gewinkelte Buchse auf freies Leitungsende
1-11-606	Kabel-M8-4p-4A-gewinkelt-10m	4x0,25mm ² , 4A, 60V, PUR, IP67, M8-4pol gewinkelte Buchse auf freies Leitungsende
Verlängerungskabel M8-4polig		
1-11-094	Verl-kabel-M8-4p-5A-1,5m	4x0,5mm ² , 5A, 30V, PUR, IP67, M8-4pol gerade Buchse auf M8-4pol geraden Stecker
1-11-095	Verl-kabel-M8-4p-5A-3,0m	4x0,5mm ² , 5A, 30V, PUR, IP67, M8-4pol gerade Buchse auf M8-4pol geraden Stecker
1-11-093	Verl-kabel-M8-4p-5A-0,6m	4x0,5mm ² , 5A, 30V, PUR, IP67, M8-4pol gerade Buchse auf M8-4pol geraden Stecker

Bestellnummer	Bezeichnung	Beschreibung
Schaltnetzteile		
4-40-218	Netzteil 24V-120W-5A	für Hutschiennenmontage, ohne Anschlusskabel, Typ: SDR-120-24

Zeichnungen



Maßzeichnung in mm



Pin	Aderfarbe	Signal	Beschreibung
1	BN (braun)	V+	Betriebsspannung
2	WH (weiß)	NC	Nicht verwenden
3	BU (blau)	GND	Masse
4	BK (schwarz)	ON/OFF	Schalteingang

Anschlussbelegung: M8-Stecker