
Telezentrische Beleuchtung - TZB28-IR850-P-24V

Kurzbeschreibung: telezentrische Beleuchtung, IR850, LF-Durchm.:
28 mm, P-LED, 24V, schaltbar

Bestellnummer: 1-33-241

EAN: 4251692647011



Eigenschaften

- telezentrische LED-Beleuchtung - parallel gerichteter (kollimierter) Strahlengang
 - speziell für die optische Messtechnik entwickelt;
auch geeignet für die gezielte Hervorhebung von Kanten und Oberflächenstrukturen im Durchlicht
 - ideal als Hintergrundbeleuchtung in Kombination mit telezentrischen Objektiven
 - sehr geringe Divergenz
 - Beleuchtungscontroller im Gehäuse integriert - Helligkeit fest eingestellt
 - Anschluss: M8-Stecker am Gehäuse
 - vielfältige Befestigungsmöglichkeiten und umfangreiches Zubehör
-

Technische Daten

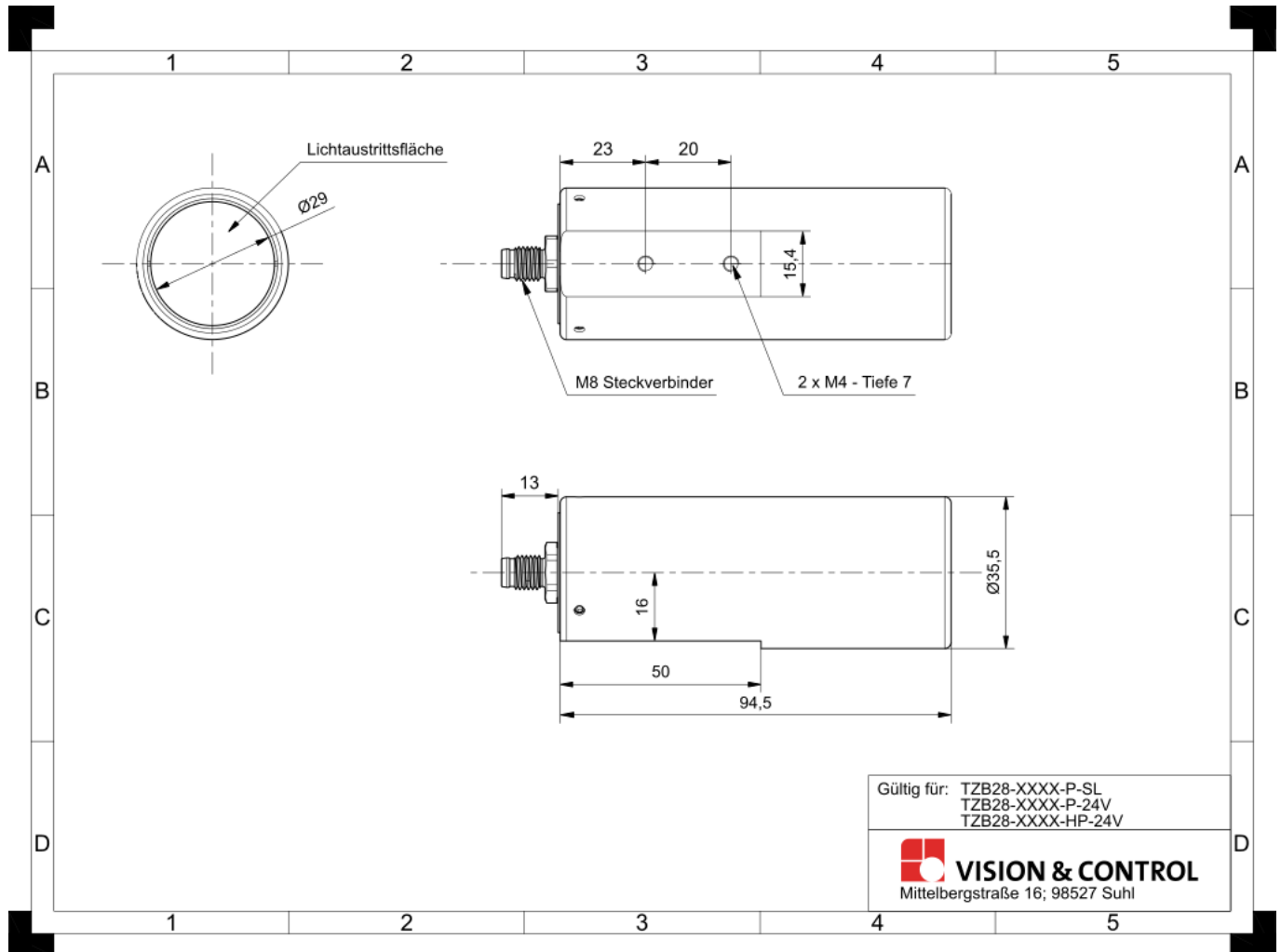
Lichtaustrittsfläche	Durchmesser: 28 mm
Lichtführung	Telezentrisch
Lichtfarbe (typ.)	Infrarot, 850 nm
Betriebsart	Dauerbetrieb Schaltbetrieb
Betriebsspannung	19V ... 29V
Leistungsaufnahme	max. 0,6 W (25 mA bei 24 VDC)
Dauerbetrieb	
• Bestrahlungsstärke ¹	0,4 W/m ²
• Beleuchtungsstärke ¹	-
• Strahldichte ²	1,4 kW/m ² sr
• Leuchtdichte ²	-
Gehäusematerial	Aluminium, schwarz eloxiert
Optisches Material	Glas
Filtergewinde	-
Gewicht	170 g
Schutzart	IP 50
Schutzklasse	III, Sicherheitskleinspannung (SELV)
Risikogruppe (DIN EN 62471)	Freie Gruppe
Umgebungstemperatur	0 °C ... 45 °C
¹	bei 200 mm Arbeitsabstand
²	bei 11 mrad

Zubehör für Telezentrische Beleuchtungen - TZB28-IR850-P-24V

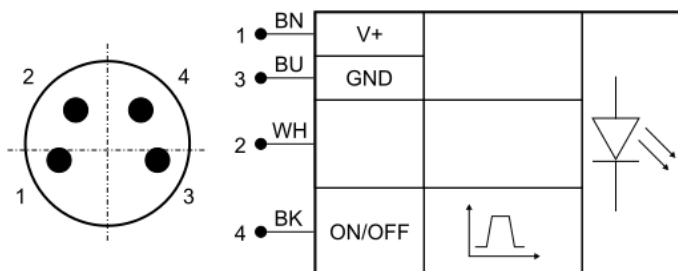
Bestellnummer	Bezeichnung	Beschreibung
Objektivhalter		
2-90-124	Objektivhalter d35,5	Halterung für telezentrische Objektive und Beleuchtungen mit d = 35,5 mm
Polarisationsfilter		
2-91-227	Pol-Filter M30,5x0,5	Linearer Polarisationsfilter, Bereich 420 nm - 780 nm, Filtergewinde M30,5x0,5
Filteradapter		
2-91-188	Filteradapter d35,5-M30,5	Aufsteckadapter zur Verwendung eines M30,5x0,5-Filters an Objektiven mit Klemmd. 35,5 mm
Umlenkspiegel 90°-Serie		
2-25-116	Umlenkspiegel 90-35,5	90°-Umlenkung, Aufsatz für telezentrische Objektive und Beleuchtungen mit d = 35,5 mm
Anschlusskabel M8-4polig		
1-11-609	Kabel-M8-4p-4A-gerade-5m	4x0,25mm ² , 4A, 60V, PUR, IP67, M8-4pol gerade Buchse auf freies Leitungsende
1-11-611	Kabel-M8-4p-5A-gerade-1m	4x0,5mm ² , 5A, 30V, PUR, IP67, M8-4pol gerade Buchse auf freies Leitungsende
1-11-612	Kabel-M8-4p-5A-gerade-2m	4x0,5mm ² , 5A, 30V, PUR, IP67, M8-4pol gerade Buchse auf freies Leitungsende
1-11-613	Kabel-M8-4p-5A-gerade-3m	4x0,5mm ² , 5A, 30V, PUR, IP67, M8-4pol gerade Buchse auf freies Leitungsende
1-11-614	Kabel-M8-4p-5A-gerade-5m	4x0,5mm ² , 5A, 30V, PUR, IP67, M8-4pol gerade Buchse auf freies Leitungsende
1-11-607	Kabel-M8-4p-4A-gerade-10m	4x0,25mm ² , 4A, 60V, PUR, IP67, M8-4pol gerade Buchse auf freies Leitungsende
1-11-605	Kabel-M8-4p-4A-gewinkelt-2m	4x0,25mm ² , 4A, 60V, PUR, IP67, M8-4pol gewinkelte Buchse auf freies Leitungsende
1-11-604	Kabel-M8-4p-4A-gewinkelt-5m	4x0,25mm ² , 4A, 60V, PUR, IP67, M8-4pol gewinkelte Buchse auf freies Leitungsende
1-11-606	Kabel-M8-4p-4A-gewinkelt-10m	4x0,25mm ² , 4A, 60V, PUR, IP67, M8-4pol gewinkelte Buchse auf freies Leitungsende

Bestellnummer	Bezeichnung	Beschreibung
<i>Verlängerungskabel M8-4polig</i>		
1-11-094	Verl-kabel-M8-4p-5A-1,5m	4x0,5mm ² , 5A, 30V, PUR, IP67, M8-4pol gerade Buchse auf M8-4pol geraden Stecker
1-11-095	Verl-kabel-M8-4p-5A-3,0m	4x0,5mm ² , 5A, 30V, PUR, IP67, M8-4pol gerade Buchse auf M8-4pol geraden Stecker
1-11-093	Verl-kabel-M8-4p-5A-0,6m	4x0,5mm ² , 5A, 30V, PUR, IP67, M8-4pol gerade Buchse auf M8-4pol geraden Stecker
<i>Schaltnetzteile</i>		
4-40-218	Netzteil 24V-120W-5A	für Hutschienenmontage, ohne Anschlusskabel, Typ: SDR-120-24

Zeichnungen



Maßzeichnung in mm



Pin	Aderfarbe	Signal	Beschreibung
1	BN (braun)	V+	Betriebsspannung
2	WH (weiß)	NC	Nicht verwenden
3	BU (blau)	GND	Masse
4	BK (schwarz)	ON/OFF	Schalteingang

Anschlussbelegung: M8-Stecker