

---

## vicolux® Telezentrische Beleuchtung - TZB28-B450-P-24V

---

**Kurzbeschreibung:** telezentrische Beleuchtung, blau, LF-Durchm.:  
28 mm, 24V, schaltbar

**Bestellnummer:** 1-33-240

**EAN:** 4251692647004



---

### Eigenschaften

- telezentrische LED-Beleuchtung - parallel gerichteter (kollimierter) Strahlengang
  - speziell für die optische Messtechnik entwickelt;  
auch geeignet für die gezielte Hervorhebung von Kanten und Oberflächenstrukturen im Durchlicht
  - ideal als Hintergrundbeleuchtung in Kombination mit telezentrischen Objektiven
  - sehr geringe Divergenz
  - Beleuchtungscontroller im Gehäuse integriert - Helligkeit fest eingestellt
  - Anschluss: M8-Stecker am Gehäuse
  - vielfältige Befestigungsmöglichkeiten und umfangreiches Zubehör
-

---

## Technische Daten

Lichtaustrittsfläche	Durchmesser: 28 mm
Lichtführung	Telezentrisch
Lichtfarbe (typ.)	Blau, 450 nm
Betriebsart	Dauerbetrieb Schaltbetrieb
Betriebsspannung	24 VDC (19 - 29 V)
Leistungsaufnahme	max. 0,6 W (25 mA bei 24 VDC)
<b>Dauerbetrieb</b>	
• Bestrahlungsstärke <sup>1</sup>	0,6 W/m <sup>2</sup>
• Beleuchtungsstärke <sup>1</sup>	13 lx
• Strahldichte <sup>2</sup>	1,9 kW/m <sup>2</sup> sr
• Leuchtdichte <sup>2</sup>	46,9 kcd/m <sup>2</sup>
Gehäusematerial	Aluminium, schwarz eloxiert
Optisches Material	Glas
Filtergewinde	-
Gewicht	170 g
Schutzart	IP 50
Schutzklasse	III, Sicherheitskleinspannung (SELV)
Risikogruppe (DIN EN 62471)	Freie Gruppe
Umgebungstemperatur	0 °C ... 45 °C
<sup>1</sup>	bei 200 mm Arbeitsabstand
<sup>2</sup>	bei 11 mrad

---

## Kombinierbar mit

Bestellnummer	Bezeichnung	Beschreibung
<b>TO18-blue-vision-Serie</b>		
2-05-535	TO18/4.1-100-V-BW	Telezentrisches Objektiv, C-Mount, Sensor max. 1/4", Blende F6 - F22, Blau
2-05-539	TO18/4.1-100-F6-BW-RF	Telezentrisches Objektiv, C-Mount, Sensor max. 1/4", Blende F6, rüttelfest, Blau
2-05-543	TO18/4.1-100-F14-BW-RF	Telezentrisches Objektiv, C-Mount, Sensor max. 1/4", Blende F14, rüttelfest, Blau
2-05-536	TO18/6.0-95-V-BW	Telezentrisches Objektiv, C-Mount, Sensor max. 1/3", Blende F8 - F22, Blau
2-05-540	TO18/6.0-95-F8-BW-RF	Telezentrisches Objektiv, C-Mount, Sensor max. 1/3", Blende F8, rüttelfest, Blau
2-05-544	TO18/6.0-95-F14-BW-RF	Telezentrisches Objektiv, C-Mount, Sensor max. 1/3", Blende F14, rüttelfest, Blau
2-05-537	TO18/9.0-85-V-BW	Telezentrisches Objektiv, C-Mount, Sensor max. 1/1,8", Blende F10 - F22, Blau
2-05-541	TO18/9.0-85-F10-BW-RF	Telezentrisches Objektiv, C-Mount, Sensor max. 1/1,8", Blende F10, rüttelfest, Blau
2-05-545	TO18/9.0-85-F14-BW-RF	Telezentrisches Objektiv, C-Mount, Sensor max. 1/1,8", Blende F14, rüttelfest, Blau
2-05-538	TO18/11.0-80-V-BW	Telezentrisches Objektiv, C-Mount, Sensor max. 2/3", Blende F10 - F22, Blau
2-05-542	TO18/11.0-80-F10-BW-RF	Telezentrisches Objektiv, C-Mount, Sensor max. 2/3", Blende F10, rüttelfest, Blau
2-05-546	TO18/11.0-80-F14-BW-RF	Telezentrisches Objektiv, C-Mount, Sensor max. 2/3", Blende F14, rüttelfest, Blau

## Zubehör für Telezentrische Beleuchtungen - TZB28-B450-P-24V

Bestellnummer	Bezeichnung	Beschreibung
<b>Objektivhalter</b>		
2-90-124	Objektivhalter d35,5	Halterung für telezentrische Objektive und Beleuchtungen mit d = 35,5 mm
<b>Polarisationsfilter</b>		

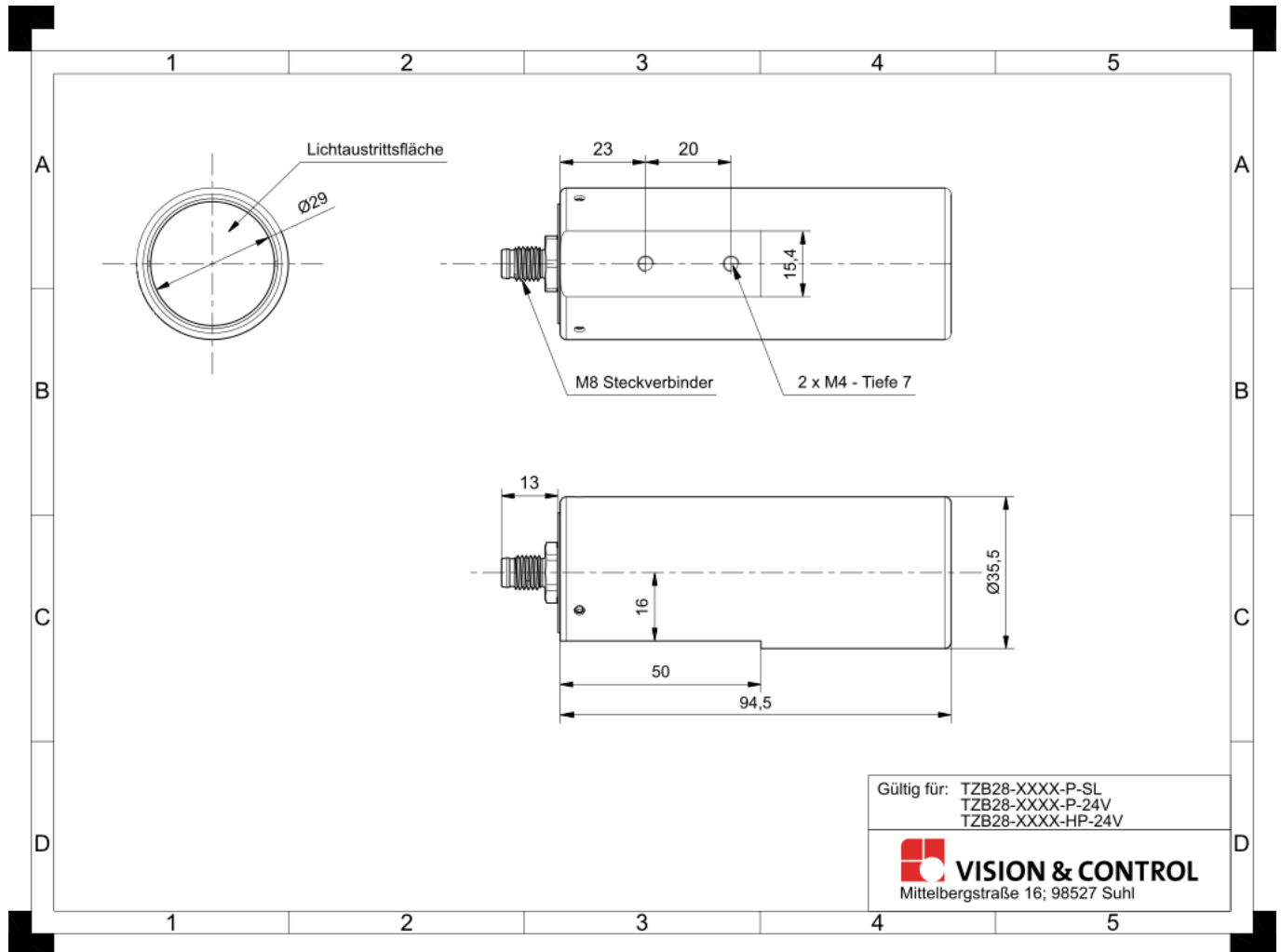
<b>Bestellnummer</b>	<b>Bezeichnung</b>	<b>Beschreibung</b>
2-91-227	Pol-Filter M30,5x0,5	Linearer Polarisationsfilter, Bereich 420 nm - 780 nm, Filtergewinde M30,5x0,5
<b>Filteradapter</b>		
2-91-188	Filteradapter d35,5-M30,5	Aufsteckadapter zur Verwendung eines M30,5x0,5-Filters an Objektiven mit Klemmd. 35,5 mm
<b>Umlenkspiegel 90°-Serie</b>		
2-25-116	Umlenkspiegel 90-35,5	90°-Umlenkung, Aufsatz für telezentrische Objektiv und Beleuchtungen mit d = 35,5 mm
<b>Anschlusskabel M8-4polig</b>		
1-11-611	Kabel-M8-4p-5A-gerade-1m	4x0,5mm <sup>2</sup> , 5A, 30V, PUR, IP67, M8-4pol gerade Buchse auf freies Leitungsende
1-11-612	Kabel-M8-4p-5A-gerade-2m	4x0,5mm <sup>2</sup> , 5A, 30V, PUR, IP67, M8-4pol gerade Buchse auf freies Leitungsende
1-11-613	Kabel-M8-4p-5A-gerade-3m	4x0,5mm <sup>2</sup> , 5A, 30V, PUR, IP67, M8-4pol gerade Buchse auf freies Leitungsende
1-11-614	Kabel-M8-4p-5A-gerade-5m	4x0,5mm <sup>2</sup> , 5A, 30V, PUR, IP67, M8-4pol gerade Buchse auf freies Leitungsende
1-11-609	Kabel-M8-4p-4A-gerade-5m	4x0,25mm <sup>2</sup> , 4A, 60V, PUR, IP67, M8-4pol gerade Buchse auf freies Leitungsende
1-11-607	Kabel-M8-4p-4A-gerade-10m	4x0,25mm <sup>2</sup> , 4A, 60V, PUR, IP67, M8-4pol gerade Buchse auf freies Leitungsende
1-11-605	Kabel-M8-4p-4A-gewinkelt-2m	4x0,25mm <sup>2</sup> , 4A, 60V, PUR, IP67, M8-4pol gewinkelte Buchse auf freies Leitungsende
1-11-604	Kabel-M8-4p-4A-gewinkelt-5m	4x0,25mm <sup>2</sup> , 4A, 60V, PUR, IP67, M8-4pol gewinkelte Buchse auf freies Leitungsende
1-11-606	Kabel-M8-4p-4A-gewinkelt-10m	4x0,25mm <sup>2</sup> , 4A, 60V, PUR, IP67, M8-4pol gewinkelte Buchse auf freies Leitungsende
<b>Verlängerungskabel M8-4polig</b>		
1-11-093	Verl-kabel-M8-4p-5A-0,6m	4x0,5mm <sup>2</sup> , 5A, 30V, PUR, IP67, M8-4pol gerade Buchse auf M8-4pol geraden Stecker
1-11-094	Verl-kabel-M8-4p-5A-1,5m	4x0,5mm <sup>2</sup> , 5A, 30V, PUR, IP67, M8-4pol gerade Buchse auf M8-4pol geraden Stecker

---

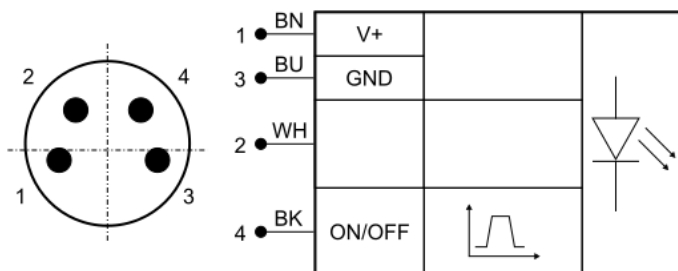
<b>Bestellnummer</b>	<b>Bezeichnung</b>	<b>Beschreibung</b>
1-11-095	Verl-kabel-M8-4p-5A-3,0m	4x0,5mm <sup>2</sup> , 5A, 30V, PUR, IP67, M8-4pol gerade Buchse auf M8-4pol geraden Stecker
<b>Schaltnetzteile</b>		
4-40-218	Netzteil 24V-120W-5A	für Hutschienenmontage, ohne Anschlusskabel, Typ: SDR-120-24

---

## Zeichnungen



Maßzeichnung in mm



Pin	Aderfarbe	Signal	Beschreibung
1	BN (braun)	V+	Betriebsspannung
2	WH (weiß)	NC	Nicht verwenden
3	BU (blau)	GND	Masse
4	BK (schwarz)	ON/OFF	Schalteingang

Anschlussbelegung: M8-Stecker