
Telezentrische Beleuchtung - TZB10-IR850-P-SL

| | |
|--------------------------|---|
| Kurzbeschreibung: | telezentrische Beleuchtung, IR850, LF-Durchm.: 10 mm, P-LED, smart light |
| Bestellnummer: | 1-33-239 |
| EAN: | 4251692646991 |



Eigenschaften

- blitzbare telezentrische LED-Beleuchtung - parallel gerichteter (kollimierter) Strahlengang
- zum Blitzen bei der Inspektion bewegter Objekte
- für die optische Messtechnik zur gezielten Hervorhebung von Kanten und Oberflächenstrukturen in Durch- und Aufsicht;
zur Detektion von Einschlüssen und Fehlstellen in transparenten Materialien wie in Edelsteinen
- ideal als Hintergrundbeleuchtung in Kombination mit telezentrischen Objektiven
- geringe Divergenz, hohe Lichtleistung
- Beleuchtungsparameter mit vicolux® smart light Beleuchtungscontroller einstellbar
- Anschluss: M8-Stecker am Gehäuse
- vielfältige Befestigungsmöglichkeiten und umfangreiches Zubehör

Technische Daten

| | |
|-----------------------------------|--|
| Lichtaustrittsfläche | Durchmesser: 11,5 mm |
| Lichtführung | Telezentrisch |
| Lichtfarbe (typ.) | Infrarot, 850 nm |
| Besonderheit | Blitzbar mit Blitzcontroller |
| Dauerbetrieb | |
| • Leistungsaufnahme | max. 2,4 W |
| • Bestrahlungsstärke ¹ | 107 W/m ² |
| • Beleuchtungsstärke ¹ | - |
| • Strahldichte ² | 38,4 kW/(m ² sr) |
| • Leuchtdichte ² | - |
| Blitzbetrieb | |
| • Leistungsaufnahme | max. 16,8 W |
| • Bestrahlungsstärke ¹ | 4,6 kW/m ² |
| • Beleuchtungsstärke ¹ | - |
| • Strahldichte ³ | 488,3 kW/(m ² sr) |
| • Leuchtdichte ³ | - |
| Gehäusematerial | Aluminium, schwarz eloxiert |
| Optisches Material | Glas |
| Filtergewinde | - |
| Gewicht | 98 g |
| Schutzart | IP 50 |
| Schutzklasse | III, Sicherheitskleinspannung (SELV) |
| Risikogruppe (DIN EN 62471) | Dauerbetrieb: Risikogruppe 1 Blitzbetrieb: Risikogruppe 1 |
| Umgebungstemperatur | 0 °C ... 45 °C |

| | |
|---|---------------------------|
| 1 | bei 200 mm Arbeitsabstand |
| 2 | bei 11 mrad |
| 3 | bei 1,7 mrad |

Hinweise

Die Beleuchtung kann nur in Verbindung mit einem Beleuchtungscontroller oder einer geeigneten Stromquelle betrieben werden.
vicolux® smart light Beleuchtungscontroller begrenzen automatisch die elektrischen Parameter und überwachen die Gerätetemperatur.

Kombinierbar mit

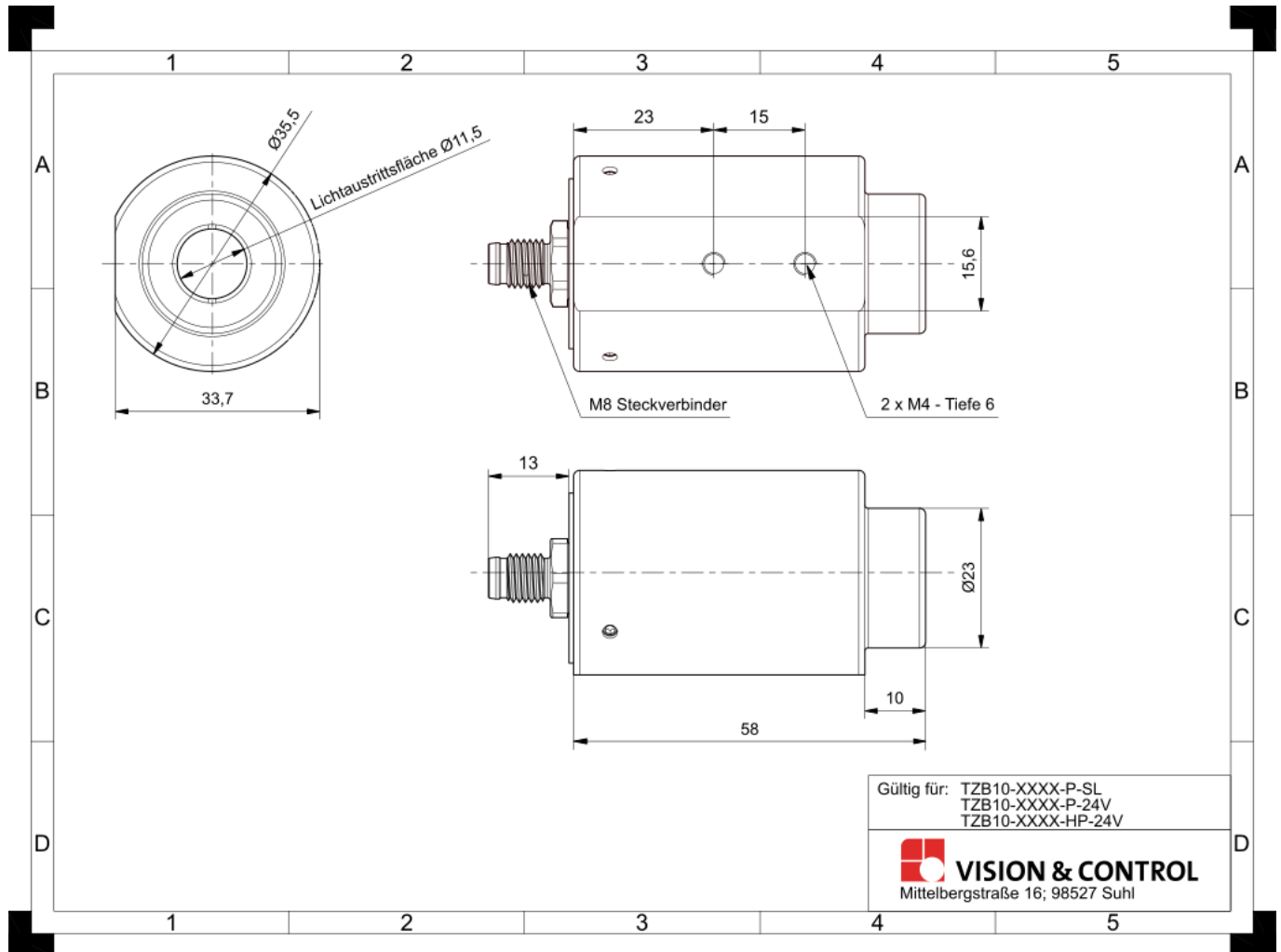
| Bestellnummer | Bezeichnung | Beschreibung |
|-------------------------------|-------------|--|
| LED-Controller DLC3005 | | |
| 1-30-202 | DLC3005 | LED-Beleuchtungscontroller, digital, Dauer-/Blitzstrom: 4,8A/18A, Wandmontage |
| 1-30-209 | DLC3005-R | LED-Beleuchtungscontroller, digital, Dauer-/Blitzstrom: 4,8A/18A, Hutschienenmontage |

Zubehör für Telezentrische Beleuchtungen - TZB10-IR850-P-SL

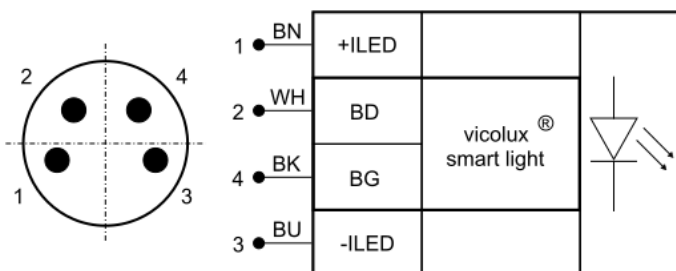
| Bestellnummer | Bezeichnung | Beschreibung |
|---------------------------------|--------------------------|---|
| Objektivhalter | | |
| 2-90-124 | Objektivhalter d35,5 | Halterung für telezentrische Objektive und Beleuchtungen mit d = 35,5 mm |
| Polarisationsfilter | | |
| 2-91-227 | Pol-Filter M30,5x0,5 | Linearer Polarisationsfilter, Bereich 420 nm - 780 nm, Filtergewinde M30,5x0,5 |
| Filteradapter | | |
| 2-91-190 | Filteradapter d23-M30,5 | Aufsteckadapter zur Verwendung eines M30,5x0,5-Filters an Objektiven mit Klemmd. 23 mm |
| Umlenkspiegel 90°-Serie | | |
| 2-25-111 | Umlenkspiegel 90-23 | 90°-Umlenkung, Aufsatz für telezentrische Objektive und Beleuchtungen mit d = 23 mm |
| Optisches Zubehör | | |
| 1-10-078 | TZB10 Blendensatz | 3 Blenden zum Einschrauben mit Durchmesser 2,5 mm, 3,3 mm und 5,4 mm |
| Anschlusskabel M8-4polig | | |
| 1-11-609 | Kabel-M8-4p-4A-gerade-5m | 4x0,25mm ² , 4A, 60V, PUR, IP67, M8-4pol gerade Buchse auf freies Leitungsende |
| 1-11-611 | Kabel-M8-4p-5A-gerade-1m | 4x0,5mm ² , 5A, 30V, PUR, IP67, M8-4pol gerade Buchse auf freies Leitungsende |

| Bestellnummer | Bezeichnung | Beschreibung |
|--|------------------------------|---|
| 1-11-612 | Kabel-M8-4p-5A-gerade-2m | 4x0,5mm ² , 5A, 30V, PUR, IP67, M8-4pol gerade Buchse auf freies Leitungsende |
| 1-11-613 | Kabel-M8-4p-5A-gerade-3m | 4x0,5mm ² , 5A, 30V, PUR, IP67, M8-4pol gerade Buchse auf freies Leitungsende |
| 1-11-614 | Kabel-M8-4p-5A-gerade-5m | 4x0,5mm ² , 5A, 30V, PUR, IP67, M8-4pol gerade Buchse auf freies Leitungsende |
| 1-11-607 | Kabel-M8-4p-4A-gerade-10m | 4x0,25mm ² , 4A, 60V, PUR, IP67, M8-4pol gerade Buchse auf freies Leitungsende |
| 1-11-605 | Kabel-M8-4p-4A-gewinkelt-2m | 4x0,25mm ² , 4A, 60V, PUR, IP67, M8-4pol gewinkelte Buchse auf freies Leitungsende |
| 1-11-604 | Kabel-M8-4p-4A-gewinkelt-5m | 4x0,25mm ² , 4A, 60V, PUR, IP67, M8-4pol gewinkelte Buchse auf freies Leitungsende |
| 1-11-606 | Kabel-M8-4p-4A-gewinkelt-10m | 4x0,25mm ² , 4A, 60V, PUR, IP67, M8-4pol gewinkelte Buchse auf freies Leitungsende |
| <i>Verlängerungskabel M8-4polig</i> | | |
| 1-11-094 | Verl-kabel-M8-4p-5A-1,5m | 4x0,5mm ² , 5A, 30V, PUR, IP67, M8-4pol gerade Buchse auf M8-4pol geraden Stecker |
| 1-11-095 | Verl-kabel-M8-4p-5A-3,0m | 4x0,5mm ² , 5A, 30V, PUR, IP67, M8-4pol gerade Buchse auf M8-4pol geraden Stecker |
| 1-11-093 | Verl-kabel-M8-4p-5A-0,6m | 4x0,5mm ² , 5A, 30V, PUR, IP67, M8-4pol gerade Buchse auf M8-4pol geraden Stecker |

Zeichnungen



Maßzeichnung in mm



| Pin | Aderfarbe | Signal | Beschreibung |
|-----|--------------|--------|---|
| 1 | BN (braun) | +ILED | LED-Anode, positiver Stromeingang |
| 2 | WH (weiß) | BD | Data Channel für vicolux® smart light Module ⁽¹⁾ |
| 4 | BK (schwarz) | BG | Data Channel für vicolux® smart light Module ⁽¹⁾ |
| 3 | BU (blau) | -ILED | LED-Kathode, negativer Stromeingang |

⁽¹⁾ Nur in Verbindung mit vicolux® smart light Beleuchtungscontrollern verwenden.

Anschlussbelegung: M8-Stecker