
vicolux® Telezentrische Beleuchtung - TZB38-B450-P-SL

Kurzbeschreibung:	telezentrische Beleuchtung, blau, LF-Durchm.: 38 mm, smart light
Bestellnummer:	1-33-232
EAN:	4251692646922



Eigenschaften

- blitzbare telezentrische LED-Beleuchtung - parallel gerichteter (kollimierter) Strahlengang
 - zum Blitzen bei der Inspektion bewegter Objekte
 - für die optische Messtechnik zur gezielten Hervorhebung von Kanten und Oberflächenstrukturen in Durch- und Auflicht;
zur Detektion von Einschlüssen und Fehlstellen in transparenten Materialien wie in Edelsteinen
 - ideal als Hintergrundbeleuchtung in Kombination mit telezentrischen Objektiven
 - geringe Divergenz, hohe Lichtleistung
 - sicherer Betrieb mit vicolux® smart light Beleuchtungscontroller (z.B. DLC3005)
 - Anschluss: M8-Stecker am Gehäuse
 - vielfältige Befestigungsmöglichkeiten und umfangreiches Zubehör
-

Technische Daten

Lichtaustrittsfläche	Durchmesser: 38 mm
Lichtführung	Telezentrisch
Lichtfarbe (typ.)	Blau, 450 nm
Besonderheit	Blitzbar mit Blitzcontroller
Dauerbetrieb	
• Leistungsaufnahme	max. 2,3 W
• Bestrahlungsstärke ¹	38 W/m ²
• Beleuchtungsstärke ¹	3,0 klx
• Strahldichte ²	107,4 kW/m ² sr
• Leuchtdichte ²	8,4 Mcd/m ²
Blitzbetrieb	
• Leistungsaufnahme	max. 6,4 W
• Bestrahlungsstärke ¹	73 W/m ²
• Beleuchtungsstärke ¹	5,2 klx
• Strahldichte ³	226,3 kW/m ² sr
• Leuchtdichte ³	16,2 Mcd/m ²
Gehäusematerial	Aluminium, schwarz eloxiert
Optisches Material	Glas
Filtergewinde	-
Gewicht	280 g
Schutzart	IP 50
Schutzklasse	III, Sicherheitskleinspannung (SELV)
Risikogruppe (DIN EN 62471)	Dauerbetrieb: Risikogruppe 3 Blitzbetrieb: Risikogruppe 2
Umgebungstemperatur	0 °C ... 45 °C

1	bei 200 mm Arbeitsabstand
2	bei 11 mrad
3	bei 1,7 mrad

Hinweise

Die Beleuchtung kann nur in Verbindung mit einem Beleuchtungscontroller oder einer geeigneten Stromquelle betrieben werden.
vicolux® smart light Beleuchtungscontroller begrenzen automatisch die elektrischen Parameter und überwachen die Gerätetemperatur.

Kombinierbar mit

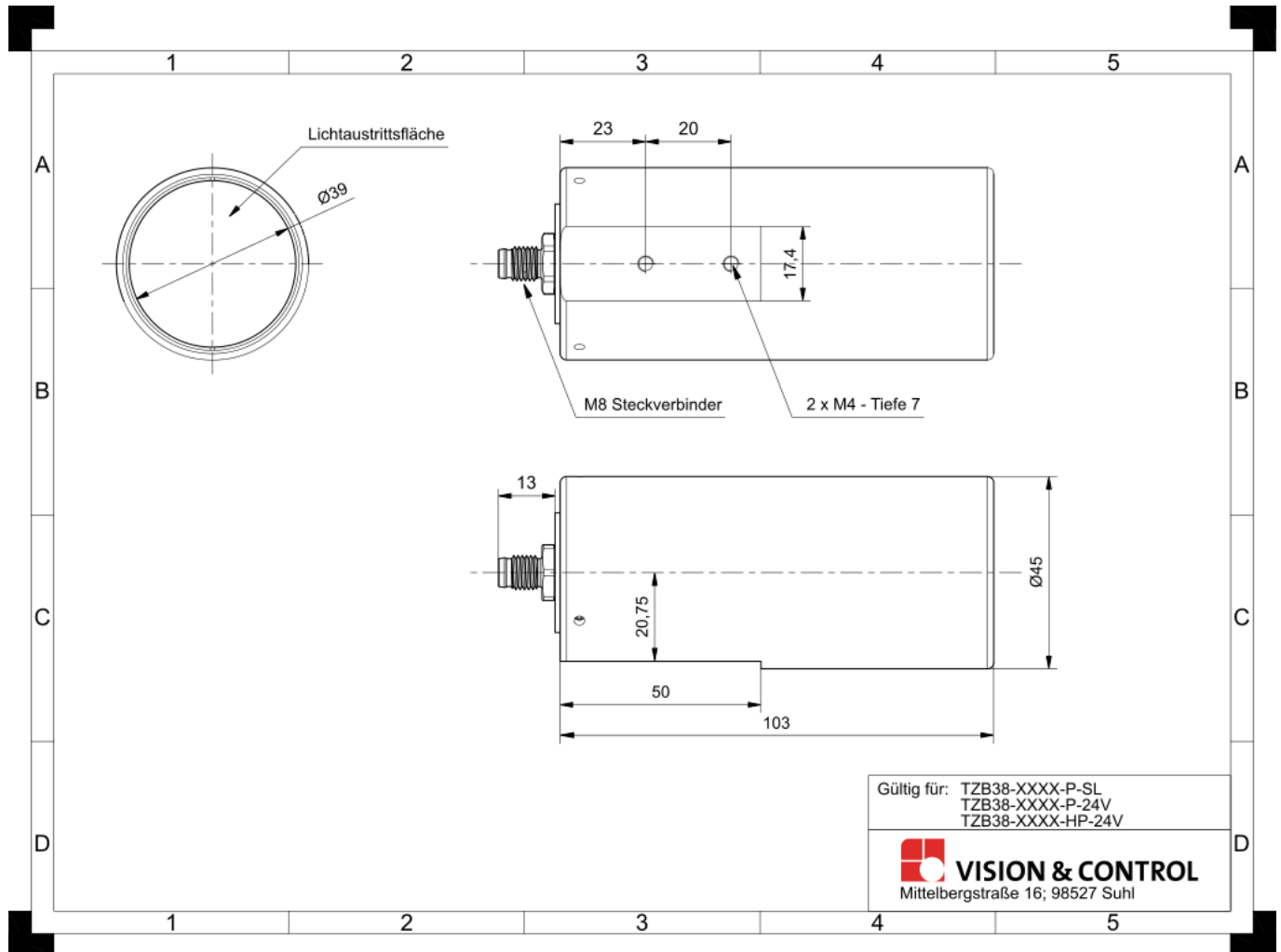
Bestellnummer	Bezeichnung	Beschreibung
TO30-blue-vision-Serie		
2-05-547	TO30/4.3-100-V-BW	Telezentrisches Objektiv, C-Mount, Sensor max. 1/4", Blende F8 - F22, Blau
2-05-551	TO30/4.3-100-F8-BW-RF	Telezentrisches Objektiv, C-Mount, Sensor max. 1/4", Blende F8, rüttelfest, Blau
2-05-555	TO30/4.3-100-F14-BW-RF	Telezentrisches Objektiv, C-Mount, Sensor max. 1/4", Blende F14, rüttelfest, Blau
2-05-548	TO30/6.0-100-V-BW	Telezentrisches Objektiv, C-Mount, Sensor max. 1/3", Blende F8 - F22, Blau
2-05-552	TO30/6.0-100-F10-BW-RF	Telezentrisches Objektiv, C-Mount, Sensor max. 1/3", Blende F8, rüttelfest, Blau
2-05-556	TO30/6.0-100-F14-BW-RF	Telezentrisches Objektiv, C-Mount, Sensor max. 1/3", Blende F14, rüttelfest, Blau
2-05-549	TO30/9.1-85-V-BW	Telezentrisches Objektiv, C-Mount, Sensor max. 1/1,8", Blende F10 - F22, Blau
2-05-553	TO30/9.1-85-F10-BW-RF	Telezentrisches Objektiv, C-Mount, Sensor max. 1/1,8", Blende F10, rüttelfest, Blau
2-05-557	TO30/9.1-85-F14-BW-RF	Telezentrisches Objektiv, C-Mount, Sensor max. 1/1,8", Blende F14, rüttelfest, Blau
2-05-550	TO30/11.1-80-V-BW	Telezentrisches Objektiv, C-Mount, Sensor max. 2/3", Blende F10 - F22, Blau
2-05-554	TO30/11.1-80-F10-BW-RF	Telezentrisches Objektiv, C-Mount, Sensor max. 2/3", Blende F10, rüttelfest, Blau
2-05-558	TO30/11.1-80-F14-BW-RF	Telezentrisches Objektiv, C-Mount, Sensor max. 2/3", Blende F14, rüttelfest, Blau
LED-Controller DLC3005		
1-30-202	DLC3005	LED-Beleuchtungscontroller, digital, Dauer-/Blitzstrom: 4,8A/18A, Wandmontage
1-30-209	DLC3005-R	LED-Beleuchtungscontroller, digital, Dauer-/Blitzstrom: 4,8A/18A, Hutschienenmontage

Zubehör für Telezentrische Beleuchtungen - TZB38-B450-P-SL

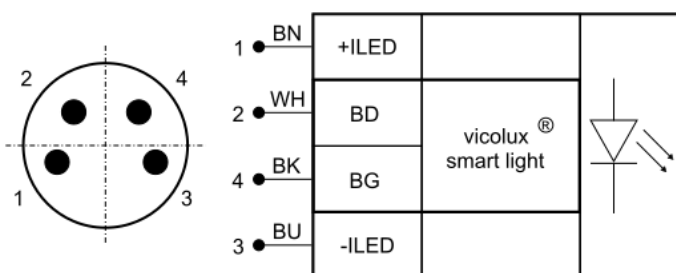
Bestellnummer	Bezeichnung	Beschreibung
Objektivhalter		
2-91-331	Montagewinkel	Halterung für telezentrische Objektive und Beleuchtungen mit Gewindebohrung M5
2-91-332	Montagewinkel LL	Halterung für telezentrische Objektive und Beleuchtungen mit Langloch für M4-M6
2-90-139	Objektivhalter d45	Halterung für telezentrische Objektive und Beleuchtungen mit d = 45 mm
2-91-330	Objektivhalter d45 breit	Halterung für telezentrische Objektive und Beleuchtungen mit d = 45 mm, Breite = 32 mm
Polarisationsfilter		
2-91-220	Pol-Filter M40,5x0,5	Linearer Polarisationsfilter, Bereich 420 nm - 780 nm, Filtergewinde M40,5x0,5
Filteradapter		
2-91-189	Filteradapter d45-M40,5	Aufsteckadapter zur Verwendung eines M40,5x0,5-Filters an Objektiven mit Klemmd. 45 mm
Umlenkspiegel 90°-Serie		
2-25-128	Umlenkspiegel 90-45	90°-Umlenkung, Aufsatz für telezentrische Objektive und Beleuchtungen mit d = 45 mm
Anschlusskabel M8-4polig		
1-11-611	Kabel-M8-4p-5A-gerade-1m	4x0,5mm ² , 5A, 30V, PUR, IP67, M8-4pol gerade Buchse auf freies Leitungsende
1-11-612	Kabel-M8-4p-5A-gerade-2m	4x0,5mm ² , 5A, 30V, PUR, IP67, M8-4pol gerade Buchse auf freies Leitungsende
1-11-613	Kabel-M8-4p-5A-gerade-3m	4x0,5mm ² , 5A, 30V, PUR, IP67, M8-4pol gerade Buchse auf freies Leitungsende
1-11-614	Kabel-M8-4p-5A-gerade-5m	4x0,5mm ² , 5A, 30V, PUR, IP67, M8-4pol gerade Buchse auf freies Leitungsende
1-11-609	Kabel-M8-4p-4A-gerade-5m	4x0,25mm ² , 4A, 60V, PUR, IP67, M8-4pol gerade Buchse auf freies Leitungsende
1-11-607	Kabel-M8-4p-4A-gerade-10m	4x0,25mm ² , 4A, 60V, PUR, IP67, M8-4pol gerade Buchse auf freies Leitungsende
1-11-605	Kabel-M8-4p-4A-gewinkelt-2m	4x0,25mm ² , 4A, 60V, PUR, IP67, M8-4pol gewinkelte Buchse auf freies Leitungsende

Bestellnummer	Bezeichnung	Beschreibung
1-11-604	Kabel-M8-4p-4A-gewinkelt-5m	4x0,25mm ² , 4A, 60V, PUR, IP67, M8-4pol gewinkelte Buchse auf freies Leitungsende
1-11-606	Kabel-M8-4p-4A-gewinkelt-10m	4x0,25mm ² , 4A, 60V, PUR, IP67, M8-4pol gewinkelte Buchse auf freies Leitungsende
<i>Verlängerungskabel M8-4polig</i>		
1-11-093	Verl-kabel-M8-4p-5A-0,6m	4x0,5mm ² , 5A, 30V, PUR, IP67, M8-4pol gerade Buchse auf M8-4pol geraden Stecker
1-11-094	Verl-kabel-M8-4p-5A-1,5m	4x0,5mm ² , 5A, 30V, PUR, IP67, M8-4pol gerade Buchse auf M8-4pol geraden Stecker
1-11-095	Verl-kabel-M8-4p-5A-3,0m	4x0,5mm ² , 5A, 30V, PUR, IP67, M8-4pol gerade Buchse auf M8-4pol geraden Stecker

Zeichnungen



Maßzeichnung in mm



Pin	Aderfarbe	Signal	Beschreibung
1	BN (braun)	+ILED	LED-Anode, positiver Stromeingang
2	WH (weiß)	BD	Data Channel für vicolux® smart light Module ⁽¹⁾
4	BK (schwarz)	BG	Data Channel für vicolux® smart light Module ⁽¹⁾
3	BU (blau)	-ILED	LED-Kathode, negativer Stromeingang

⁽¹⁾ Nur in Verbindung mit vicolux® smart light Beleuchtungscontrollern verwenden.

Anschlussbelegung: M8-Stecker