

---

## Telezentrische Beleuchtung - TZB28-IR850-P-SL

---

**Kurzbeschreibung:** telezentrische Beleuchtung, IR850, LF-Durchm.:  
28 mm, P-LED, smart light

**Bestellnummer:** 1-33-231

**EAN:** 4251692646915



---

### Eigenschaften

- blitzbare telezentrische LED-Beleuchtung - parallel gerichteter (kollimierter) Strahlengang
  - zum Blitzen bei der Inspektion bewegter Objekte
  - für die optische Messtechnik zur gezielten Hervorhebung von Kanten und Oberflächenstrukturen in Durch- und Auflicht;  
zur Detektion von Einschlüssen und Fehlstellen in transparenten Materialien wie in Edelsteinen
  - ideal als Hintergrundbeleuchtung in Kombination mit telezentrischen Objektiven
  - geringe Divergenz, hohe Lichtleistung
  - Beleuchtungsparameter mit vicolux® smart light Beleuchtungscontroller einstellbar
  - Anschluss: M8-Stecker am Gehäuse
  - vielfältige Befestigungsmöglichkeiten und umfangreiches Zubehör
-

## Technische Daten

|                                   |  |
|-----------------------------------|--|
| Lichtaustrittsfläche              | Durchmesser: 28 mm                                       |
| Lichtführung                      | Telezentrisch  |
| Lichtfarbe (typ.)                 | Infrarot, 850 nm   |
| Besonderheit                      | Blitzbar mit Blitzcontroller                             |
| <b>Dauerbetrieb</b>               |  |
| • Leistungsaufnahme               | max. 2,4 W   |
| • Bestrahlungsstärke <sup>1</sup> | 35 W/m <sup>2</sup>                                      |
| • Beleuchtungsstärke <sup>1</sup> | -  |
| • Strahldichte <sup>2</sup>       | 95,8 kW/m <sup>2</sup> sr                                |
| • Leuchtdichte <sup>2</sup>       | -  |
| <b>Blitzbetrieb</b>               |  |
| • Leistungsaufnahme               | max. 16,8 W  |
| • Bestrahlungsstärke <sup>1</sup> | 141 W/m <sup>2</sup>                                     |
| • Beleuchtungsstärke <sup>1</sup> | -  |
| • Strahldichte <sup>3</sup>       | 287 kW/m <sup>2</sup> sr                                 |
| • Leuchtdichte <sup>3</sup>       | -  |
| Gehäusematerial                   | Aluminium, schwarz eloxiert                              |
| Optisches Material                | Glas   |
| Filtergewinde                     | -  |
| Gewicht                           | 170 g  |
| Schutzart                         | IP 50  |
| Schutzklasse                      | III, Sicherheitskleinspannung (SELV)                     |
| Risikogruppe (DIN EN 62471)       | Dauerbetrieb: Freie Gruppe<br>Blitzbetrieb: Freie Gruppe |
| Umgebungstemperatur               | 0 °C ... 45 °C   |

---

|   |                           |
|---|---------------------------|
| 1 | bei 200 mm Arbeitsabstand |
| 2 | bei 11 mrad               |
| 3 | bei 1,7 mrad              |

---

## Hinweise

Die Beleuchtung kann nur in Verbindung mit einem Beleuchtungscontroller oder einer geeigneten Stromquelle betrieben werden.  
vicolux® smart light Beleuchtungscontroller begrenzen automatisch die elektrischen Parameter und überwachen die Gerätetemperatur.

---

## Kombinierbar mit

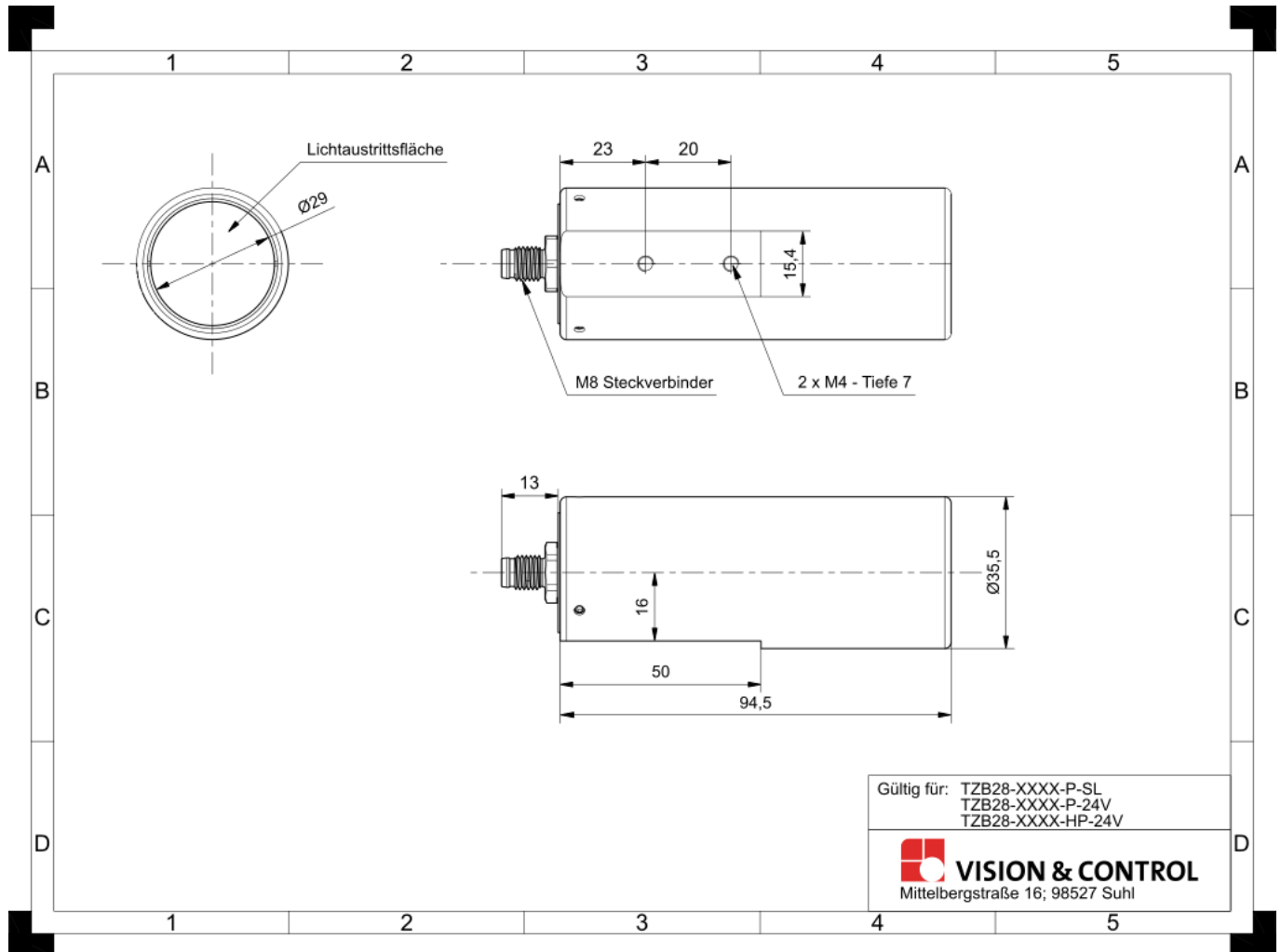
| Bestellnummer                 | Bezeichnung | Beschreibung   |
|-------------------------------|-------------|--|
| <b>LED-Controller DLC3005</b> |             |  |
| 1-30-202                      | DLC3005     | LED-Beleuchtungscontroller, digital, Dauer-/Blitzstrom: 4,8A/18A, Wandmontage        |
| 1-30-209                      | DLC3005-R   | LED-Beleuchtungscontroller, digital, Dauer-/Blitzstrom: 4,8A/18A, Hutschienenmontage |

## Zubehör für Telezentrische Beleuchtungen - TZB28-IR850-P-SL

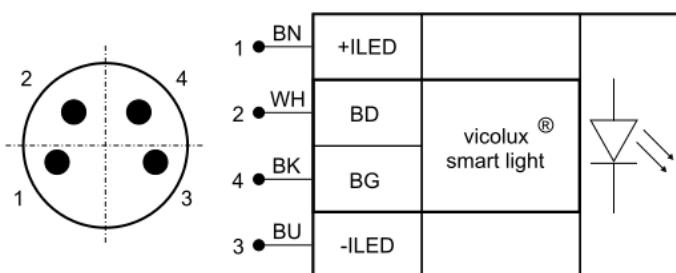
| Bestellnummer                   | Bezeichnung               | Beschreibung  |
|---------------------------------|---------------------------|---|
| <b>Objektivhalter</b>           |                           |   |
| 2-90-124                        | Objektivhalter d35,5      | Halterung für telezentrische Objektive und Beleuchtungen mit d = 35,5 mm                  |
| <b>Polarisationsfilter</b>      |                           |   |
| 2-91-227                        | Pol-Filter M30,5x0,5      | Linearer Polarisationsfilter, Bereich 420 nm - 780 nm, Filtergewinde M30,5x0,5            |
| <b>Filteradapter</b>            |                           |   |
| 2-91-188                        | Filteradapter d35,5-M30,5 | Aufsteckadapter zur Verwendung eines M30,5x0,5-Filters an Objektiven mit Klemmd. 35,5 mm  |
| <b>Umlenkspiegel 90°-Serie</b>  |                           |   |
| 2-25-116                        | Umlenkspiegel 90-35,5     | 90°-Umlenkung, Aufsatz für telezentrische Objektive und Beleuchtungen mit d = 35,5 mm     |
| <b>Anschlusskabel M8-4polig</b> |                           |   |
| 1-11-609                        | Kabel-M8-4p-4A-gerade-5m  | 4x0,25mm <sup>2</sup> , 4A, 60V, PUR, IP67, M8-4pol gerade Buchse auf freies Leitungsende |
| 1-11-611                        | Kabel-M8-4p-5A-gerade-1m  | 4x0,5mm <sup>2</sup> , 5A, 30V, PUR, IP67, M8-4pol gerade Buchse auf freies Leitungsende  |
| 1-11-612                        | Kabel-M8-4p-5A-gerade-2m  | 4x0,5mm <sup>2</sup> , 5A, 30V, PUR, IP67, M8-4pol gerade Buchse auf freies Leitungsende  |
| 1-11-613                        | Kabel-M8-4p-5A-gerade-3m  | 4x0,5mm <sup>2</sup> , 5A, 30V, PUR, IP67, M8-4pol gerade Buchse auf freies Leitungsende  |

| <b>Bestellnummer</b>                       | <b>Bezeichnung</b>           | <b>Beschreibung</b>   |
|--|------------------------------|---|
| 1-11-614                                   | Kabel-M8-4p-5A-gerade-5m     | 4x0,5mm <sup>2</sup> , 5A, 30V, PUR, IP67, M8-4pol gerade Buchse auf freies Leitungsende      |
| 1-11-607                                   | Kabel-M8-4p-4A-gerade-10m    | 4x0,25mm <sup>2</sup> , 4A, 60V, PUR, IP67, M8-4pol gerade Buchse auf freies Leitungsende     |
| 1-11-605                                   | Kabel-M8-4p-4A-gewinkelt-2m  | 4x0,25mm <sup>2</sup> , 4A, 60V, PUR, IP67, M8-4pol gewinkelte Buchse auf freies Leitungsende |
| 1-11-604                                   | Kabel-M8-4p-4A-gewinkelt-5m  | 4x0,25mm <sup>2</sup> , 4A, 60V, PUR, IP67, M8-4pol gewinkelte Buchse auf freies Leitungsende |
| 1-11-606                                   | Kabel-M8-4p-4A-gewinkelt-10m | 4x0,25mm <sup>2</sup> , 4A, 60V, PUR, IP67, M8-4pol gewinkelte Buchse auf freies Leitungsende |
| <b><i>Verlängerungskabel M8-4polig</i></b> |                              |   |
| 1-11-094                                   | Verl-kabel-M8-4p-5A-1,5m     | 4x0,5mm <sup>2</sup> , 5A, 30V, PUR, IP67, M8-4pol gerade Buchse auf M8-4pol geraden Stecker  |
| 1-11-095                                   | Verl-kabel-M8-4p-5A-3,0m     | 4x0,5mm <sup>2</sup> , 5A, 30V, PUR, IP67, M8-4pol gerade Buchse auf M8-4pol geraden Stecker  |
| 1-11-093                                   | Verl-kabel-M8-4p-5A-0,6m     | 4x0,5mm <sup>2</sup> , 5A, 30V, PUR, IP67, M8-4pol gerade Buchse auf M8-4pol geraden Stecker  |

## Zeichnungen



Maßzeichnung in mm



| Pin | Aderfarbe    | Signal | Beschreibung  |
|-----|--------------|--------|---|
| 1   | BN (braun)   | +ILED  | LED-Anode, positiver Stromeingang                           |
| 2   | WH (weiß)    | BD     | Data Channel für vicolux® smart light Module <sup>(1)</sup> |
| 4   | BK (schwarz) | BG     | Data Channel für vicolux® smart light Module <sup>(1)</sup> |
| 3   | BU (blau)    | -ILED  | LED-Kathode, negativer Stromeingang                         |

<sup>(1)</sup> Nur in Verbindung mit vicolux® smart light Beleuchtungscontrollern verwenden.

Anschlussbelegung: M8-Stecker