
vicolux® Ringbeleuchtung - R-CLR-69x41-B470-SL- Leuchtfelddurchmesser 41/69 mm

Kurzbeschreibung: Ringbeleucht., blau, koaxial, LF-Durchmesser:
41/69 mm, smart light-Technologie

Bestellnummer: 1-33-007

EAN: 4251692644232



Eigenschaften

- blitzbare Power-LED-Ringbeleuchtung mit gerichteter Lichtführung
 - kombinierbar mit weiteren Beleuchtungen der R-CLR-Serie zu einer runden Flächenbeleuchtung
 - homogene Ausleuchtung
 - sicherer Betrieb mit vicolux® smart light Beleuchtungscontroller (z.B. DLC3005)
 - Überhitzungsschutz dank integriertem digitalem Temperatursensor
 - Anschluss: Kabel mit M8-Stecker
 - robustes Metallgehäuse, Schutzklasse IP67
 - umfangreiches Optik- und Montagezubehör verfügbar
-

Technische Daten

Lichtaustrittsfläche	Durchmesser innen: 41 mm Durchmesser außen: 69 mm
Lichtfarbe	Blau, 470 nm
Abstrahlwinkel	30 °
Spannungsversorgung	Betrieb an Stromquelle!
Besonderheit	Blitzbar mit Blitzcontroller
Dauerbetrieb	
• Leistungsaufnahme	6,5 W
• Bestrahlungsstärke	100 W/m ²
Blitzbetrieb	
• Leistungsaufnahme	6,5 W
• Bestrahlungsstärke	650 W/m ²
Gehäusematerial	Aluminium, schwarz eloxiert
Optisches Material	LED, vergossen
Gewicht	75 g
Schutzart	IP67
Schutzklasse	III, Sicherheitskleinspannung (SELV)
Risikogruppe (DIN EN 62471)	1
Umgebungstemperatur	-10 °C ... +55 °C

Hinweise

Die Beleuchtung kann nur in Verbindung mit einem Beleuchtungscontroller oder einer geeigneten Stromquelle betrieben werden.
vicolux® smart light Beleuchtungscontroller begrenzen automatisch die elektrischen Parameter und überwachen die Gerätetemperatur.

Kombinierbar mit

Bestellnummer	Bezeichnung	Beschreibung
LED-Controller DLC3005		
1-30-202	DLC3005	LED-Beleuchtungscontroller, digital, Dauer-/Blitzstrom: 4,8A/18A, Wandmontage
1-30-209	DLC3005-R	LED-Beleuchtungscontroller, digital, Dauer-/Blitzstrom: 4,8A/18A, Hutschienenmontage

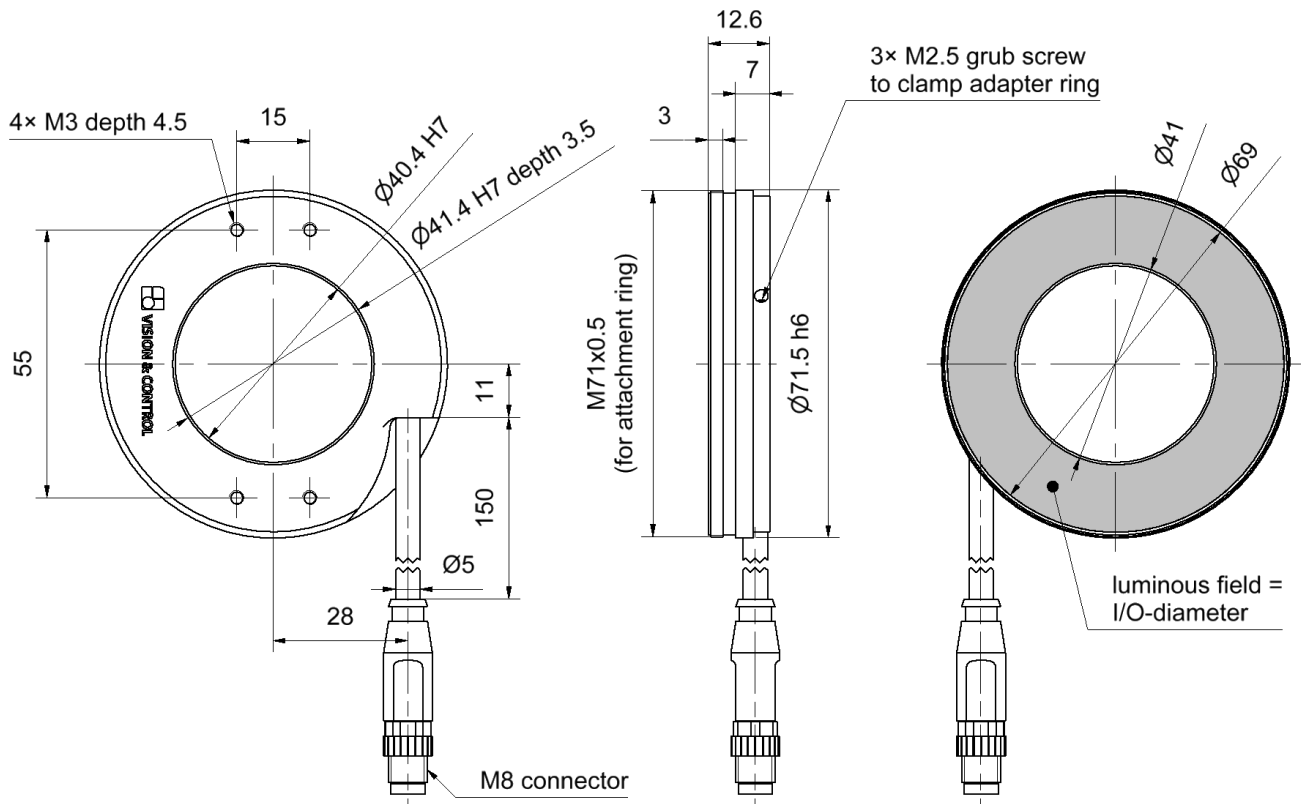
Zubehör für Ringbeleuchtungen - R-CLR-69x41-B470-SL

Bestellnummer	Bezeichnung	Beschreibung
Halteringe		
1-29-650	Vorschraubring M71x0,5	für R-CLR-69x41 und RK2036, zur Befestigung von Strahlformungsoptiken
Diffusoren		
1-29-657	Diffusor 40% d69	für R-CLR-69x41 und RK2036, verwendbar mit Vorschraubring M71x0,5 (Best.-Nr.: 1-29-650)
Polarisatoren für Ringe		
5-00-020	Polarisator linear d124/d41	Polarisationsfilter für kombinierte Ringlichter, $D_i = 41$, $D_a = 134$
1-29-655	Polarisator linear d69	für R-CLR-69x41 und RK2036, verwendbar mit Vorschraubring M71x0,5 (Best.-Nr.: 1-29-650)
Fokussier- und Fresnellinse		
1-29-659	Fresnellinse F50 d69	für R-CLR-69x41 und RK2036, verwendbar mit Vorschraubring M71x0,5 (Best.-Nr.: 1-29-650)
1-29-660	Fresnellinse F100 d69	für R-CLR-69x41 und RK2036, verwendbar mit Vorschraubring M71x0,5 (Best.-Nr.: 1-29-650)
1-29-661	Fresnellinse F150 d69	für R-CLR-69x41 und RK2036, verwendbar mit Vorschraubring M71x0,5 (Best.-Nr.: 1-29-650)

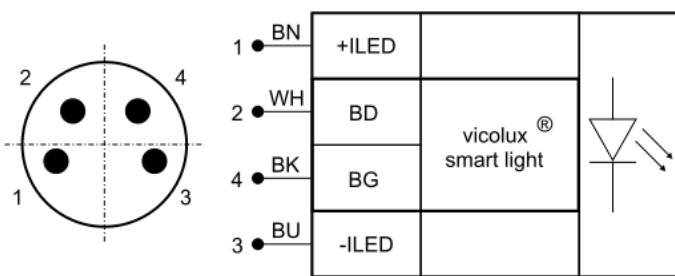
Bestellnummer	Bezeichnung	Beschreibung
1-29-662	Fresnellinse F200 d69	für R-CLR-69x41 und RK2036, verwendbar mit Vorschraubring M71x0,5 (Best.-Nr.: 1-29-650)
Schutzabdeckung		
5-00-021	Abdeckscheibe klar d124/d41	Abdeckscheibe für komb. Ringbeleuchtungen, PMMA, Di = 41, Da = 134
1-29-658	Abdeckscheibe klar d69	für R-CLR-69x41 und RK2036, verwendbar mit Vorschraubring M71x0,5 (Best.-Nr.: 1-29-650)
Adapter zur Befestigung von Beleuchtungen an Objektiven		
1-29-679	Adapterring d41 - d25	für R-CLR-69x41 und RK2036, zur Befestigung an Objektiven mit Klemmdurchmesser 25 mm
1-29-673	Adapterring d41 - M26x0,5	für R-CLR-69x41 und RK2036, zur Befestigung an Objektiven mit Filtergewinde M26x0,5
1-29-680	Adapterring d41 - d27	für R-CLR-69x41 und RK2036, zur Befestigung an Objektiven mit Klemmdurchmesser 27 mm
1-29-670	Adapterring d41 - M27x0,5	für R-CLR-69x41 und RK2036, zur Befestigung an Objektiven mit Filtergewinde M27x0,5
1-29-671	Adapterring d41 - M30,5x0,5	für R-CLR-69x41 und RK2036, zur Befestigung an Objektiven mit Filtergewinde M30,5x0,5
1-29-681	Adapterring d41 - d34	für R-CLR-69x41 und RK2036, zur Befestigung an Objektiven mit Klemmdurchmesser 34 mm
1-29-674	Adapterring d41 - M39x0,5	für R-CLR-69x41 und RK2036, zur Befestigung an Objektiven mit Filtergewinde M39x0,5
1-29-676	Adapterring d41 - M52x0,75	für R-CLR-69x41 und RK2036, zur Befestigung an Objektiven mit Filtergewinde M52x0,75
1-29-677	Adapterring d41 - M67x0,75	für R-CLR-69x41 und RK2036, zur Befestigung an Objektiven mit Filtergewinde M67x0,75
Anschlusskabel M8-4polig		

Bestellnummer	Bezeichnung	Beschreibung
1-11-611	Kabel-M8-4p-5A-gerade-1m	4x0,5mm ² , 5A, 30V, PUR, IP67, M8-4pol gerade Buchse auf freies Leitungsende
1-11-612	Kabel-M8-4p-5A-gerade-2m	4x0,5mm ² , 5A, 30V, PUR, IP67, M8-4pol gerade Buchse auf freies Leitungsende
1-11-613	Kabel-M8-4p-5A-gerade-3m	4x0,5mm ² , 5A, 30V, PUR, IP67, M8-4pol gerade Buchse auf freies Leitungsende
1-11-614	Kabel-M8-4p-5A-gerade-5m	4x0,5mm ² , 5A, 30V, PUR, IP67, M8-4pol gerade Buchse auf freies Leitungsende
1-11-609	Kabel-M8-4p-4A-gerade-5m	4x0,25mm ² , 4A, 60V, PUR, IP67, M8-4pol gerade Buchse auf freies Leitungsende
1-11-607	Kabel-M8-4p-4A-gerade-10m	4x0,25mm ² , 4A, 60V, PUR, IP67, M8-4pol gerade Buchse auf freies Leitungsende
1-11-605	Kabel-M8-4p-4A-gewinkelt-2m	4x0,25mm ² , 4A, 60V, PUR, IP67, M8-4pol gewinkelte Buchse auf freies Leitungsende
1-11-604	Kabel-M8-4p-4A-gewinkelt-5m	4x0,25mm ² , 4A, 60V, PUR, IP67, M8-4pol gewinkelte Buchse auf freies Leitungsende
1-11-606	Kabel-M8-4p-4A-gewinkelt-10m	4x0,25mm ² , 4A, 60V, PUR, IP67, M8-4pol gewinkelte Buchse auf freies Leitungsende
Verlängerungskabel M8-4polig		
1-11-093	Verl-kabel-M8-4p-5A-0,6m	4x0,5mm ² , 5A, 30V, PUR, IP67, M8-4pol gerade Buchse auf M8-4pol geraden Stecker
1-11-094	Verl-kabel-M8-4p-5A-1,5m	4x0,5mm ² , 5A, 30V, PUR, IP67, M8-4pol gerade Buchse auf M8-4pol geraden Stecker
1-11-095	Verl-kabel-M8-4p-5A-3,0m	4x0,5mm ² , 5A, 30V, PUR, IP67, M8-4pol gerade Buchse auf M8-4pol geraden Stecker

Zeichnungen



Maßzeichnung in mm



Pin	Aderfarbe	Signal	Beschreibung
1	BN (braun)	+ILED	LED-Anode, positiver Stromeingang
2	WH (weiß)	BD	Data Channel für vicolux® smart light Module ⁽¹⁾
4	BK (schwarz)	BG	Data Channel für vicolux® smart light Module ⁽¹⁾
3	BU (blau)	-ILED	LED-Kathode, negativer Stromeingang

⁽¹⁾ Nur in Verbindung mit vicolux® smart light Beleuchtungscontrollern verwenden.

Anschlussbelegung M8-Stecker