
vicolux® Dombeleuchtung - D-CLR-60x18-G520-P-SL

Kurzbeschreibung: Dombeleuchtung, grün, P-LED, LF-Durchm.: 60 mm, Durchbl.: 18 mm, smart light

Bestellnummer: 1-32-704

EAN: 4251692650127



Eigenschaften

- sehr flache Power-LED-Domebeleuchtung
 - schattenfreie, sehr diffuse Lichtverteilung
 - sicherer Betrieb mit vicolux® smart light Beleuchtungscontroller (z.B. DLC3005)
 - Anschluss: M8-Stecker am Gehäuse
 - Metallgehäuse
 - vielfältige Montagemöglichkeiten
-

Technische Daten

Abmessung Leuchtfeld	Aussen Ø 60 mm, Innen Ø 18 mm
Lichtfarbe	Grün, 520 nm
Besonderheit	Blitzbar mit Blitzcontroller
Schutzart	IP67
Schutzklasse	III, Betrieb an Schutzkleinspannung
Risikogruppe	Freie Gruppe
Umgebungstemperatur	-10°C bis +55°C
Gehäusematerial	Aluminium eloxiert
Gewicht	170 g
Dauerbetrieb	
• Leistungsaufnahme	12,0 W
• Bestrahlungsstärke	280 W/m ²
Blitzbetrieb	
• Leistungsaufnahme	12,0 W
• Bestrahlungsstärke	1250 W/m ²

Kombinierbar mit

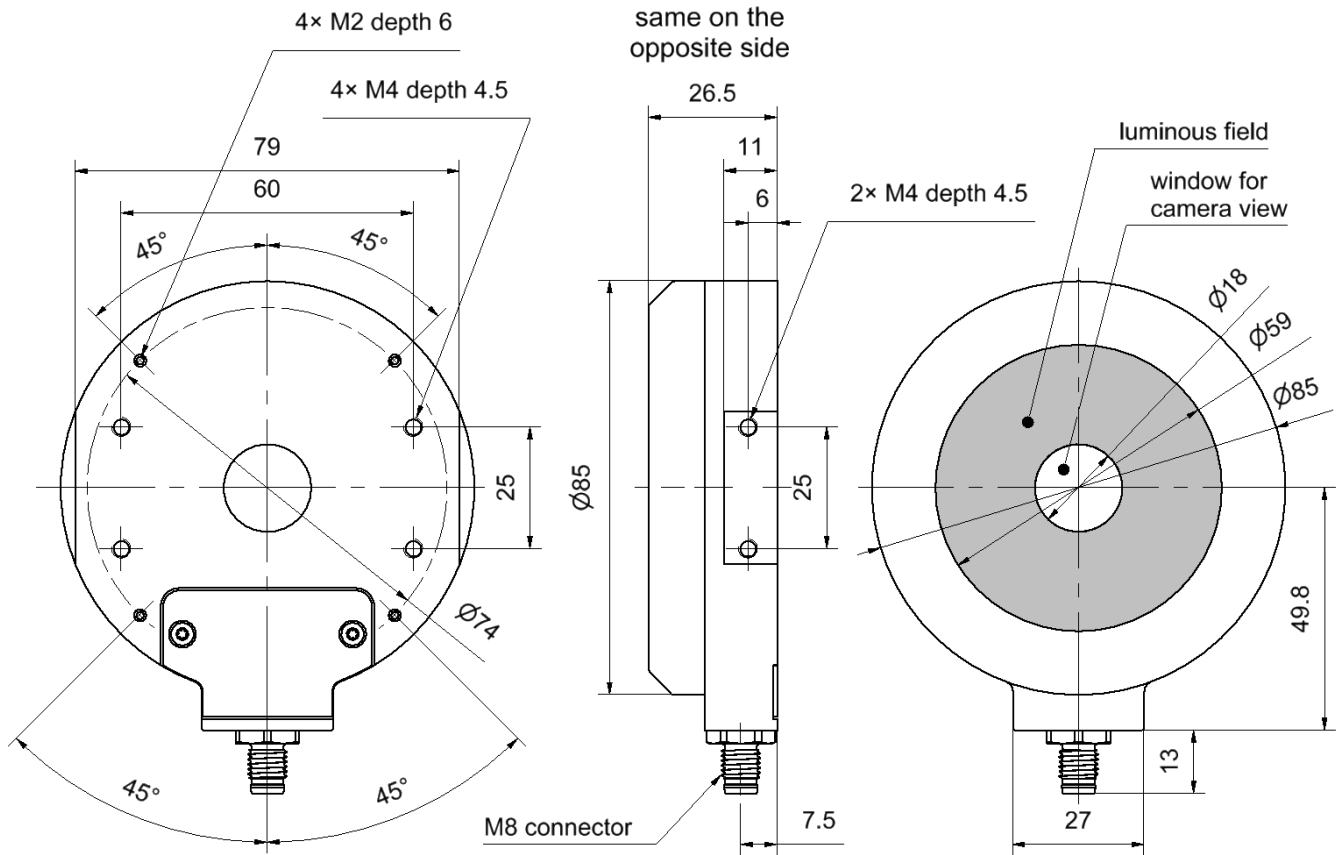
Bestellnummer	Bezeichnung	Beschreibung
LED-Controller DLC3005		
1-30-202	DLC3005	LED-Beleuchtungscontroller, digital, Dauer-/Blitzstrom: 4,8A/18A, Wandmontage
1-30-209	DLC3005-R	LED-Beleuchtungscontroller, digital, Dauer-/Blitzstrom: 4,8A/18A, Hutschienenmontage

Zubehör für Domebeleuchtungen - D-CLR-60x18-G520-P-SL

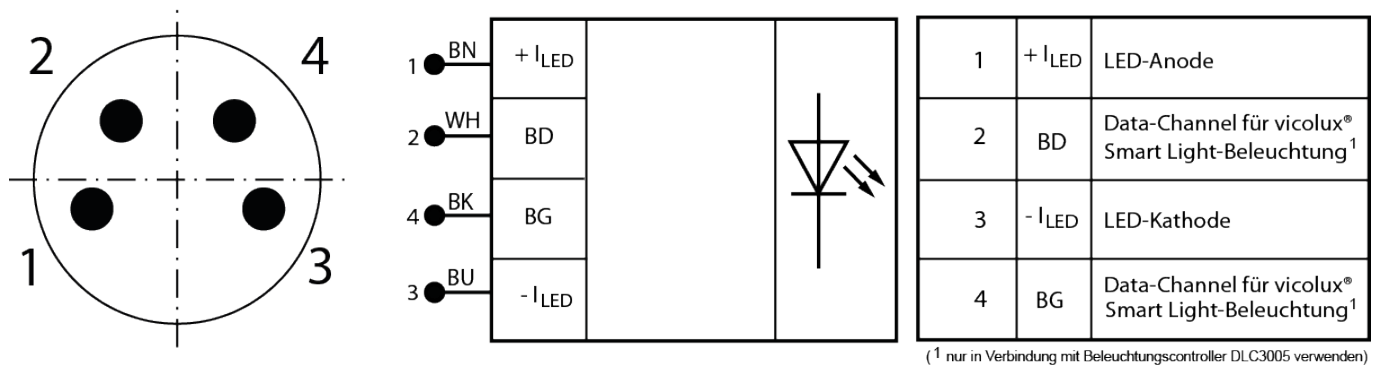
Bestellnummer	Bezeichnung	Beschreibung
Strahlteiler STE30x30		
1-32-250	Adapter STE30x30 - SFD, D-CRL	Befestigung der STE30x30 an SFD30/9 und D-CRL-60x18 sowie SFD42/12 und D-CRL-84x24
Anschlusskabel M8-4polig		
1-11-611	Kabel-M8-4p-5A-gerade-1m	4x0,5mm ² , 5A, 30V, PUR, IP67, M8-4pol gerade Buchse auf freies Leitungsende
1-11-612	Kabel-M8-4p-5A-gerade-2m	4x0,5mm ² , 5A, 30V, PUR, IP67, M8-4pol gerade Buchse auf freies Leitungsende
1-11-613	Kabel-M8-4p-5A-gerade-3m	4x0,5mm ² , 5A, 30V, PUR, IP67, M8-4pol gerade Buchse auf freies Leitungsende
1-11-614	Kabel-M8-4p-5A-gerade-5m	4x0,5mm ² , 5A, 30V, PUR, IP67, M8-4pol gerade Buchse auf freies Leitungsende
1-11-609	Kabel-M8-4p-4A-gerade-5m	4x0,25mm ² , 4A, 60V, PUR, IP67, M8-4pol gerade Buchse auf freies Leitungsende
1-11-605	Kabel-M8-4p-4A-gewinkelt-2m	4x0,25mm ² , 4A, 60V, PUR, IP67, M8-4pol gewinkelte Buchse auf freies Leitungsende
1-11-604	Kabel-M8-4p-4A-gewinkelt-5m	4x0,25mm ² , 4A, 60V, PUR, IP67, M8-4pol gewinkelte Buchse auf freies Leitungsende
Verlängerungskabel M8-4polig		
1-11-093	Verl-kabel-M8-4p-5A-0,6m	4x0,5mm ² , 5A, 30V, PUR, IP67, M8-4pol gerade Buchse auf M8-4pol geraden Stecker
1-11-094	Verl-kabel-M8-4p-5A-1,5m	4x0,5mm ² , 5A, 30V, PUR, IP67, M8-4pol gerade Buchse auf M8-4pol geraden Stecker

Bestellnummer	Bezeichnung	Beschreibung
1-11-095	Verl-kabel-M8-4p-5A-3,0m	4x0,5mm ² , 5A, 30V, PUR, IP67, M8-4pol gerade Buchse auf M8-4pol geraden Stecker

Zeichnungen



Maßzeichnung in mm



Anschlussbelegung M8-Stecker