

---

## vicolux® Dombelleuchtung - D-CLR-60x18-B450-P-SL

---

**Kurzbeschreibung:** Dombelleuchtung, blau, P-LED, LF-Durchm.: 60 mm, Durchbl.: 18 mm, smart light

**Bestellnummer:** 1-32-702

**EAN:** 4251692650103



---

### Eigenschaften

- sehr flache Power-LED-Domebeleuchtung
  - schattenfreie, sehr diffuse Lichtverteilung
  - sicherer Betrieb mit vicolux® smart light Beleuchtungscontroller (z.B. DLC3005)
  - Anschluss: M8-Stecker am Gehäuse
  - Metallgehäuse
  - vielfältige Montagemöglichkeiten
-

---

## Technische Daten

Abmessung Leuchtfeld	Aussen Ø 60 mm, Innen Ø 18 mm
Lichtfarbe	Blau, 450 nm
Besonderheit	Blitzbar mit Blitzcontroller
Schutzart	IP67
Schutzklasse	III, Betrieb an Schutzkleinspannung
Risikogruppe	Freie Gruppe
Umgebungstemperatur	-10°C bis +55°C
Gehäusematerial	Aluminium eloxiert
Gewicht	170 g
Dauerbetrieb	
• Leistungsaufnahme	15,0 W
• Bestrahlungsstärke	830 W/m <sup>2</sup>
Blitzbetrieb	
• Leistungsaufnahme	15,0 W
• Bestrahlungsstärke	3700 W/m <sup>2</sup>

---

## Kombinierbar mit

Bestellnummer	Bezeichnung	Beschreibung
<b>LED-Controller DLC3005</b>		
1-30-202	DLC3005	LED-Beleuchtungscontroller, digital, Dauer-/Blitzstrom: 4,8A/18A, Wandmontage
1-30-209	DLC3005-R	LED-Beleuchtungscontroller, digital, Dauer-/Blitzstrom: 4,8A/18A, Hutschienenmontage

## Zubehör für Domebeleuchtungen - D-CLR-60x18-B450-P-SL

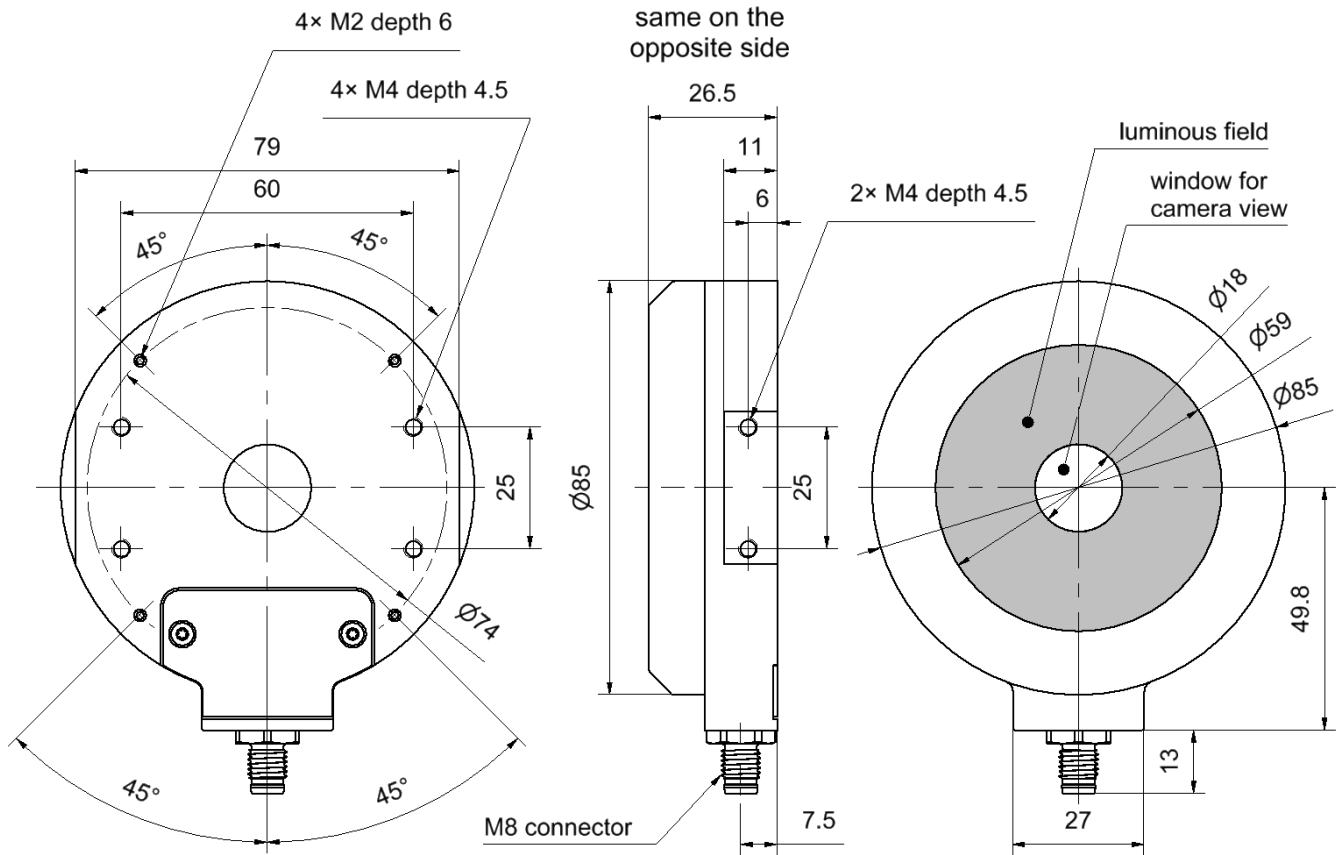
Bestellnummer	Bezeichnung	Beschreibung
<b>Strahlteiler STE30x30</b>		
1-32-250	Adapter STE30x30 - SFD, D-CRL	Befestigung der STE30x30 an SFD30/9 und D-CRL-60x18 sowie SFD42/12 und D-CRL-84x24
<b>Anschlusskabel M8-4polig</b>		
1-11-611	Kabel-M8-4p-5A-gerade-1m	4x0,5mm <sup>2</sup> , 5A, 30V, PUR, IP67, M8-4pol gerade Buchse auf freies Leitungsende
1-11-612	Kabel-M8-4p-5A-gerade-2m	4x0,5mm <sup>2</sup> , 5A, 30V, PUR, IP67, M8-4pol gerade Buchse auf freies Leitungsende
1-11-613	Kabel-M8-4p-5A-gerade-3m	4x0,5mm <sup>2</sup> , 5A, 30V, PUR, IP67, M8-4pol gerade Buchse auf freies Leitungsende
1-11-614	Kabel-M8-4p-5A-gerade-5m	4x0,5mm <sup>2</sup> , 5A, 30V, PUR, IP67, M8-4pol gerade Buchse auf freies Leitungsende
1-11-609	Kabel-M8-4p-4A-gerade-5m	4x0,25mm <sup>2</sup> , 4A, 60V, PUR, IP67, M8-4pol gerade Buchse auf freies Leitungsende
1-11-605	Kabel-M8-4p-4A-gewinkelt-2m	4x0,25mm <sup>2</sup> , 4A, 60V, PUR, IP67, M8-4pol gewinkelte Buchse auf freies Leitungsende
1-11-604	Kabel-M8-4p-4A-gewinkelt-5m	4x0,25mm <sup>2</sup> , 4A, 60V, PUR, IP67, M8-4pol gewinkelte Buchse auf freies Leitungsende
<b>Verlängerungskabel M8-4polig</b>		
1-11-093	Verl-kabel-M8-4p-5A-0,6m	4x0,5mm <sup>2</sup> , 5A, 30V, PUR, IP67, M8-4pol gerade Buchse auf M8-4pol geraden Stecker
1-11-094	Verl-kabel-M8-4p-5A-1,5m	4x0,5mm <sup>2</sup> , 5A, 30V, PUR, IP67, M8-4pol gerade Buchse auf M8-4pol geraden Stecker

---

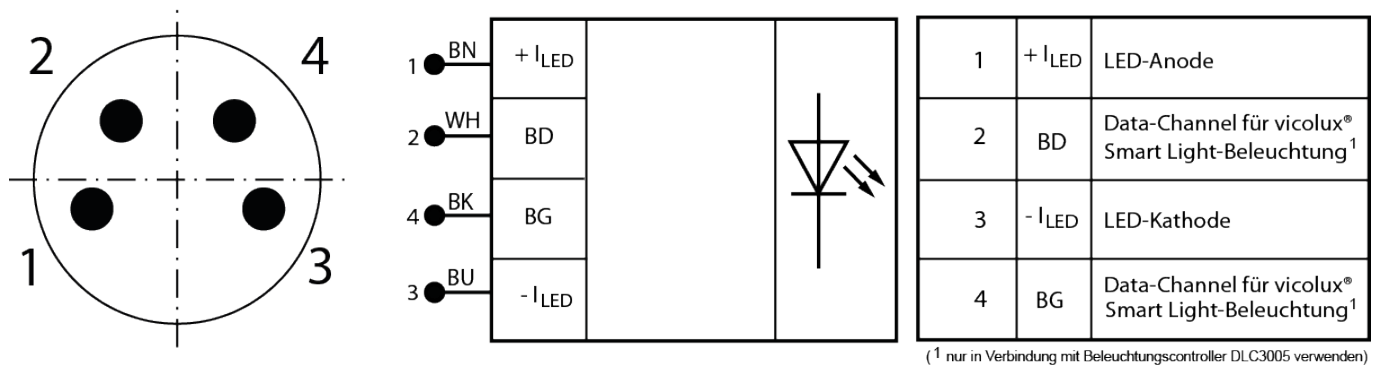
<b>Bestellnummer</b>	<b>Bezeichnung</b>	<b>Beschreibung</b>
1-11-095	Verl-kabel-M8-4p-5A-3,0m	4x0,5mm <sup>2</sup> , 5A, 30V, PUR, IP67, M8-4pol gerade Buchse auf M8-4pol geraden Stecker

---

## Zeichnungen



Maßzeichnung in mm



Anschlussbelegung M8-Stecker