

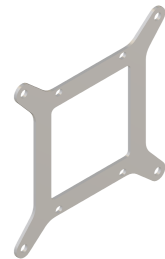
---

## Adapter für Strahlteilereinheit - Adapter STE30x30 - SFD, D-CRL

---

**Kurzbeschreibung:** Befestigung der STE30x30 an SFD30/9 und D-CRL-60x18 sowie SFD42/12 und D-CRL-84x24

**Bestellnummer:** 1-32-250



---

### Eigenschaften

- Adapter zur Montage einer Dornbeleuchtung der SFD30/9- oder D-CLR-60x18-Serie an der STE30x30
  - passendes Befestigungsmaterial (Schrauben und Gewindestifte) ist im Lieferumfang enthalten
-

---

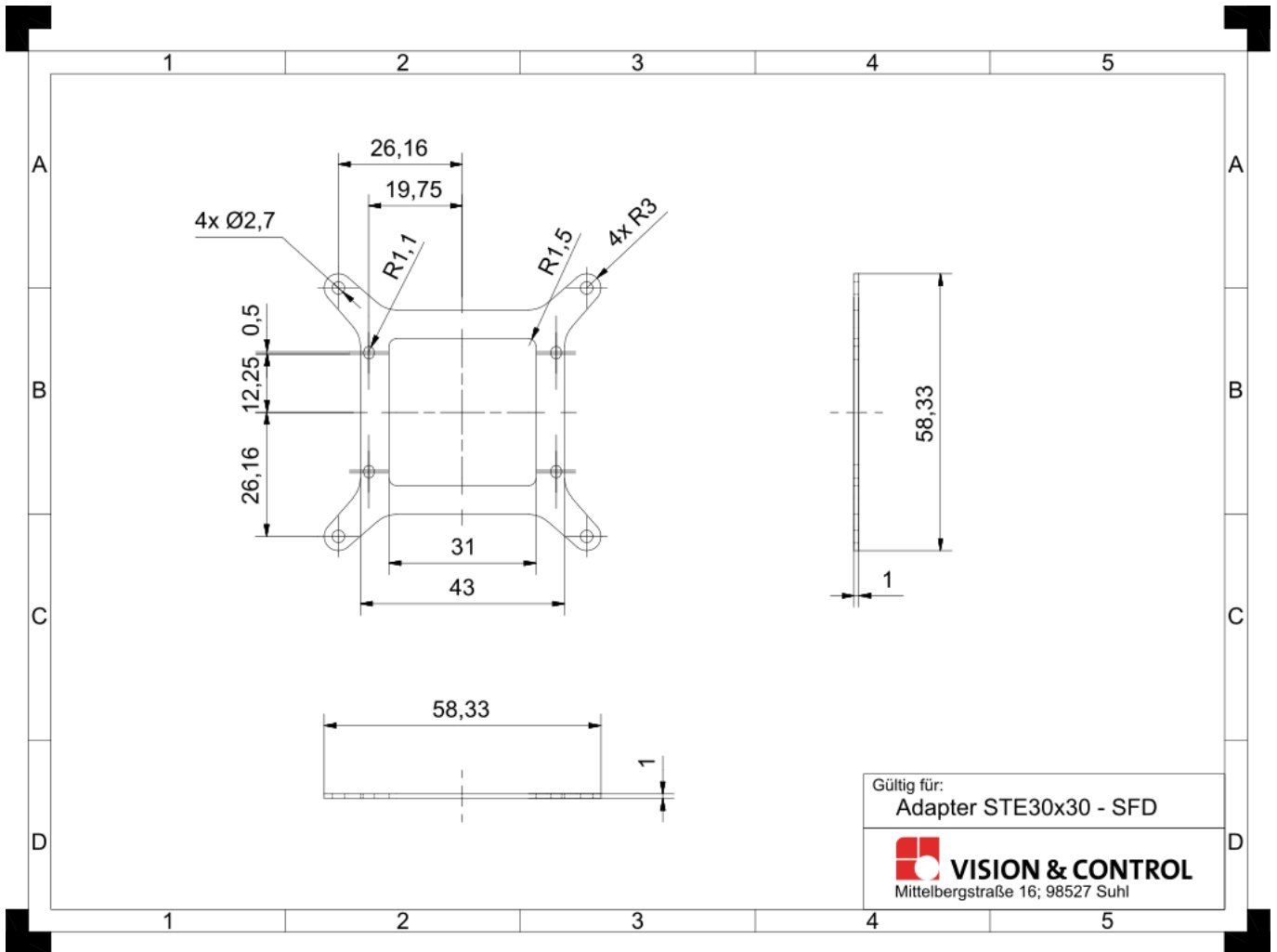
## Technische Daten

---

Material	Edelstahl
Gewicht	11 g
Angepasst an:	
Beleuchtungsserie	SFD30/9 D-CLR-60x18

---

## Zeichnungen



Maßzeichnung in mm