
vicolux® Dombelleuchtung - SFD30/9-R633-P/24V

Kurzbeschreibung: Dombelleuchtung, rot, P-LED, LF-Durchm.: 60 mm, Durchbl.: 18 mm, statisch/schaltbar, M5

Bestellnummer: 1-32-200

EAN: 4251692650004



Eigenschaften

- sehr flache Power-LED-Domebeleuchtung
 - homogenes Leuchtfeld
 - Beleuchtungscontroller im Gehäuse integriert
 - Dauer- oder Pulsbetrieb
 - Helligkeit fest eingestellt, Blitzimpulslänge entspricht Pulslänge
 - Anschluss: M5-Stecker am Gehäuse
 - Metallgehäuse
 - vielfältige Montagemöglichkeiten
-

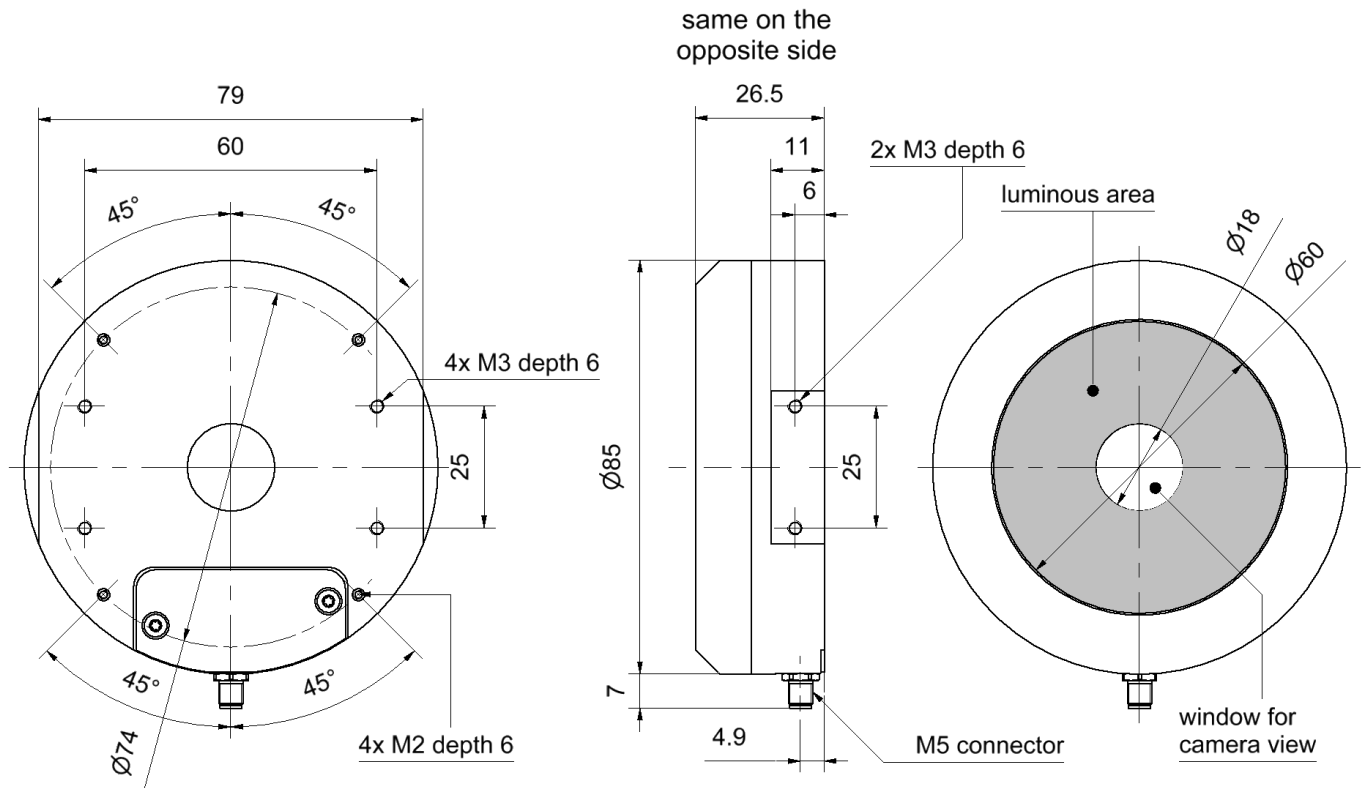
Technische Daten

Leuchtfelddurchmesser	Aussen Ø 61 mm, Innen Ø 18 mm
Lichtfarbe	Rot, 633 nm
Bestrahlungsstärke bei Arbeitsabstand 5 mm	325 W/m ²
Beleuchtungsstärke bei Arbeitsabstand 5 mm	58000 lx
Betriebsspannung	24 VDC (10 - 30 V)
Umgebungstemperatur	-10°C bis +45°C
Schutzart	IP20
Gehäusematerial	Aluminium eloxiert
Gewicht	160 g
Risikogruppe (DIN EN 62471)	Freie Gruppe
Schutzklasse	III, Betrieb an Schutzkleinspannung

Zubehör für Domebeleuchtungen - SFD30/9-R633-P/24V

Bestellnummer	Bezeichnung	Beschreibung
Strahlteiler STE30x30		
1-32-250	Adapter STE30x30 - SFD, D-CRL	Befestigung der STE30x30 an SFD30/9 und D-CRL-60x18 sowie SFD42/12 und D-CRL-84x24
Anschlusskabel M5-4polig		
1-11-117	Kabel-M5-4p-1A-gerade-2m	4x0,14mm ² , 1A, 60V, PUR, IP67, M5-4pol gerade Buchse auf freies Leitungsende
1-11-116	Kabel-M5-4p-1A-gerade-5m	4x0,14mm ² , 1A, 60V, PUR, IP67, M5-4pol gerade Buchse auf freies Leitungsende
1-11-105	Kabel-M5-4p-1A-gewinkelt-2m	4x0,14mm ² , 1A, 60V, PUR, IP67, M5-4pol gewinkelte Buchse auf freies Leitungsende
1-11-104	Kabel-M5-4p-1A-gewinkelt-5m	4x0,14mm ² , 1A, 60V, PUR, IP67, M5-4pol gewinkelte Buchse auf freies Leitungsende

Zeichnungen



Maßzeichnung in mm

Funktion	Belegung	Kabelfarbe*	Pin	Polbild
Betriebsspannung	V+	braun	1	
Masse	GND	blau	3	
Schalteingang	ON/OFF	schwarz	4	
Nicht belegt	NC	weiß	2	

* für empfohlenes Zubehör

Anschlussbelegung M5-Stecker