
Zubehör für Ringbeleuchtungen - Adapterring d104 - M77x0,75

Kurzbeschreibung: für R-CLR-132x104 und RK5268, zur Befestigung an Objektiven mit Filtergewinde M77x0,75

Bestellnummer: 1-29-875



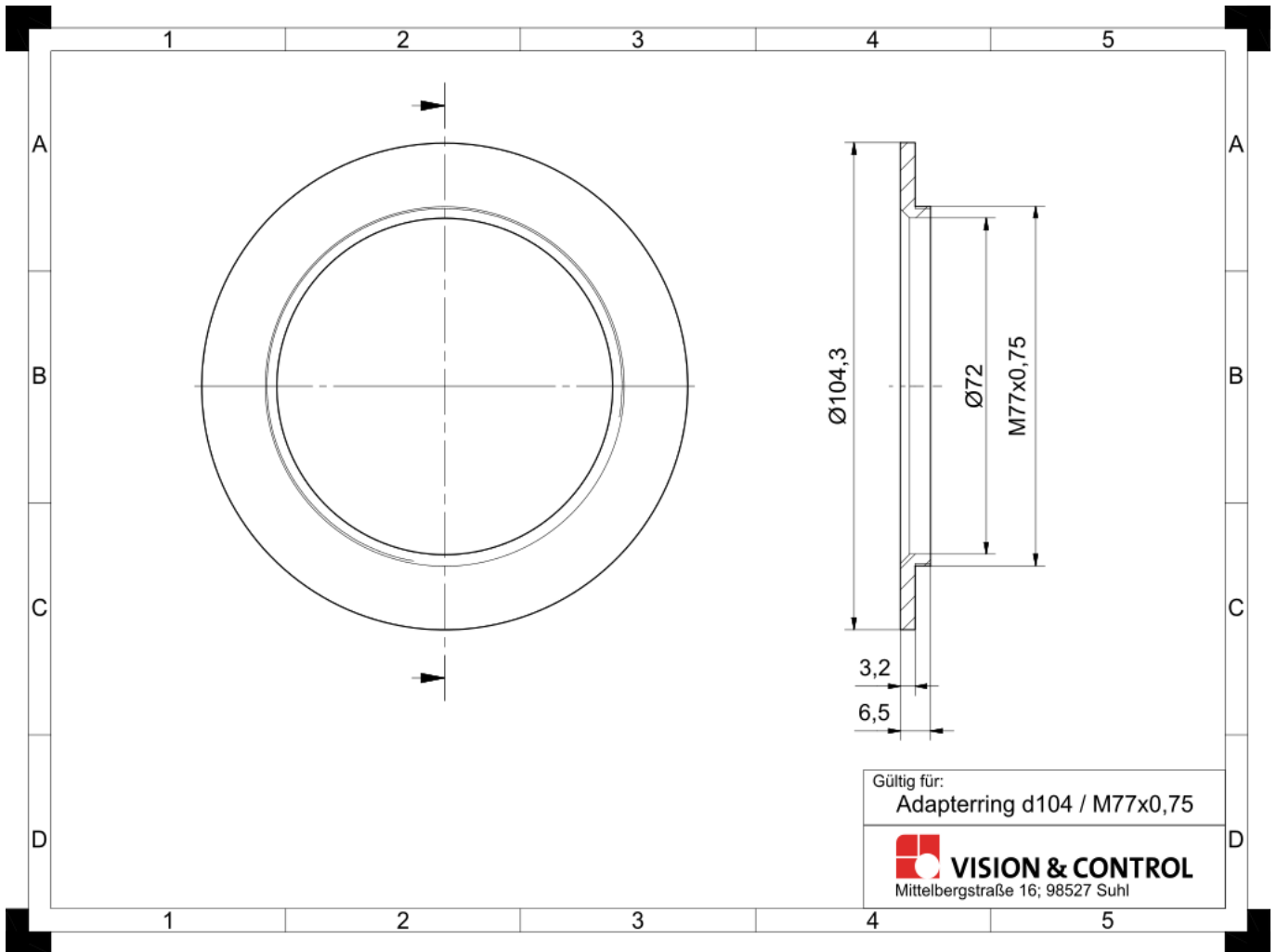
Eigenschaften

- Objektivadapter für Ringbeleuchtungen
-

Technische Daten

Material	Aluminium, schwarz eloxiert
Klemmdurchmesser	104 mm
Gewinde	M77x0,75
Kombinierbar mit:	
Ringbeleuchtung	R-CLR-132x104-Serie, RK5268-Serie
Telezentrisches Objektiv	TO66-Serie

Zeichnungen



Maßzeichnung in mm