

---

## Zubehör für Ringbeleuchtungen - Adapterring d104 - M144x0,75

---

**Kurzbeschreibung:** für R-CLR-132x104 und RK5268, zur Befestigung an Objektiven mit Filtergewinde M144x0,75

**Bestellnummer:** 1-29-873



---

### Eigenschaften

- Objektivadapter für Ringbeleuchtungen
  - zur Befestigung einer Ringbeleuchtung an Objektiven mit Filtergewinde M144 x 0,75
-

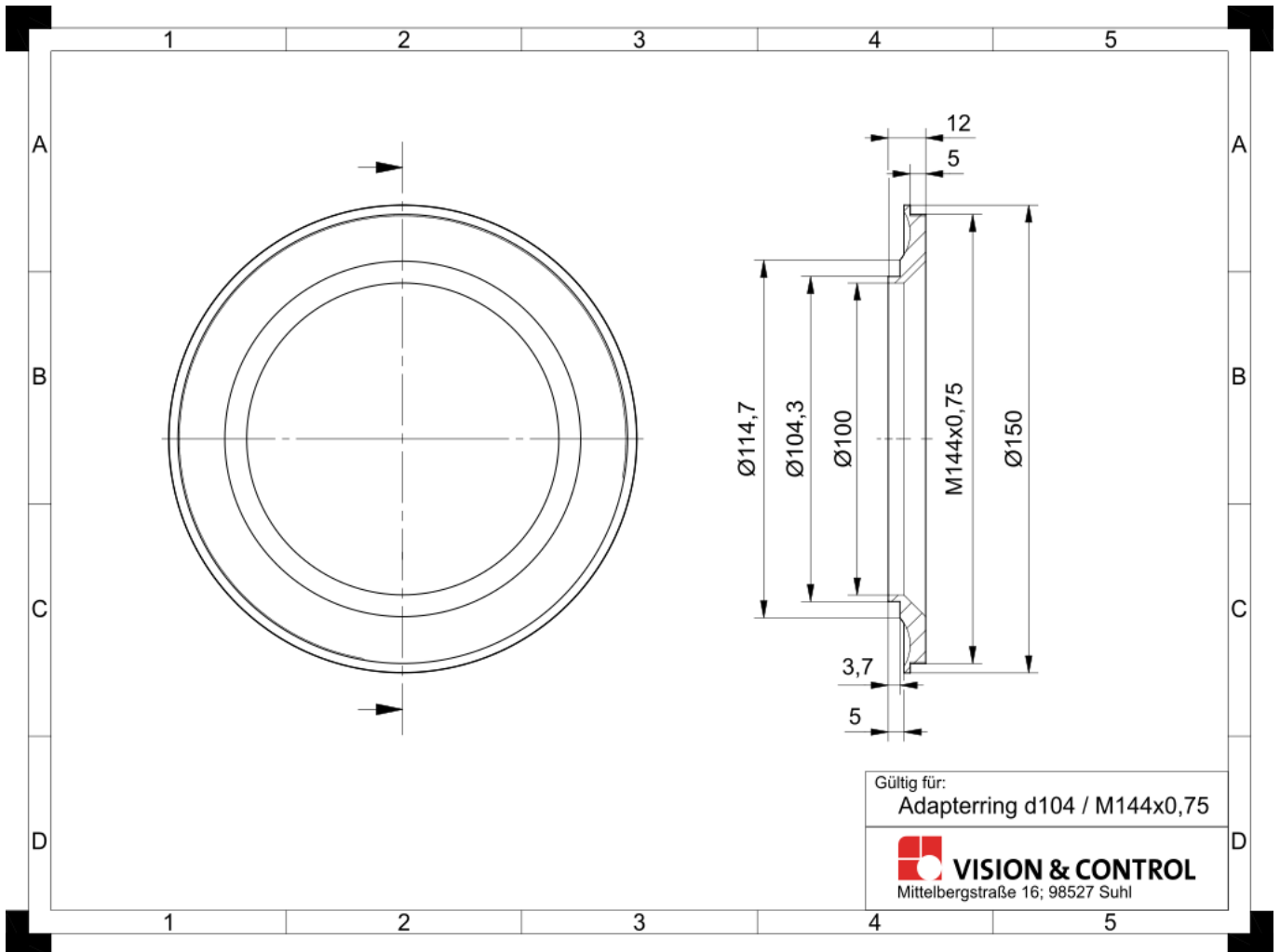
---

## Technische Daten

Material	Aluminium, schwarz eloxiert
Klemmdurchmesser	104 mm
Gewinde	M144x1
Kombinierbar mit:	
Ringbeleuchtung	R-CLR-132x104-Serie, RK5268-Serie
Telezentrisches Objektiv	T360-Serie

---

## Zeichnungen



Maßzeichnung in mm