
Zubehör für Ringbeleuchtungen - Adapterring d104 - M100x1

Kurzbeschreibung: für R-CLR-132x104 und RK5268, zur Befestigung an Objektiven mit Filtergewinde M100x1

Bestellnummer: 1-29-872



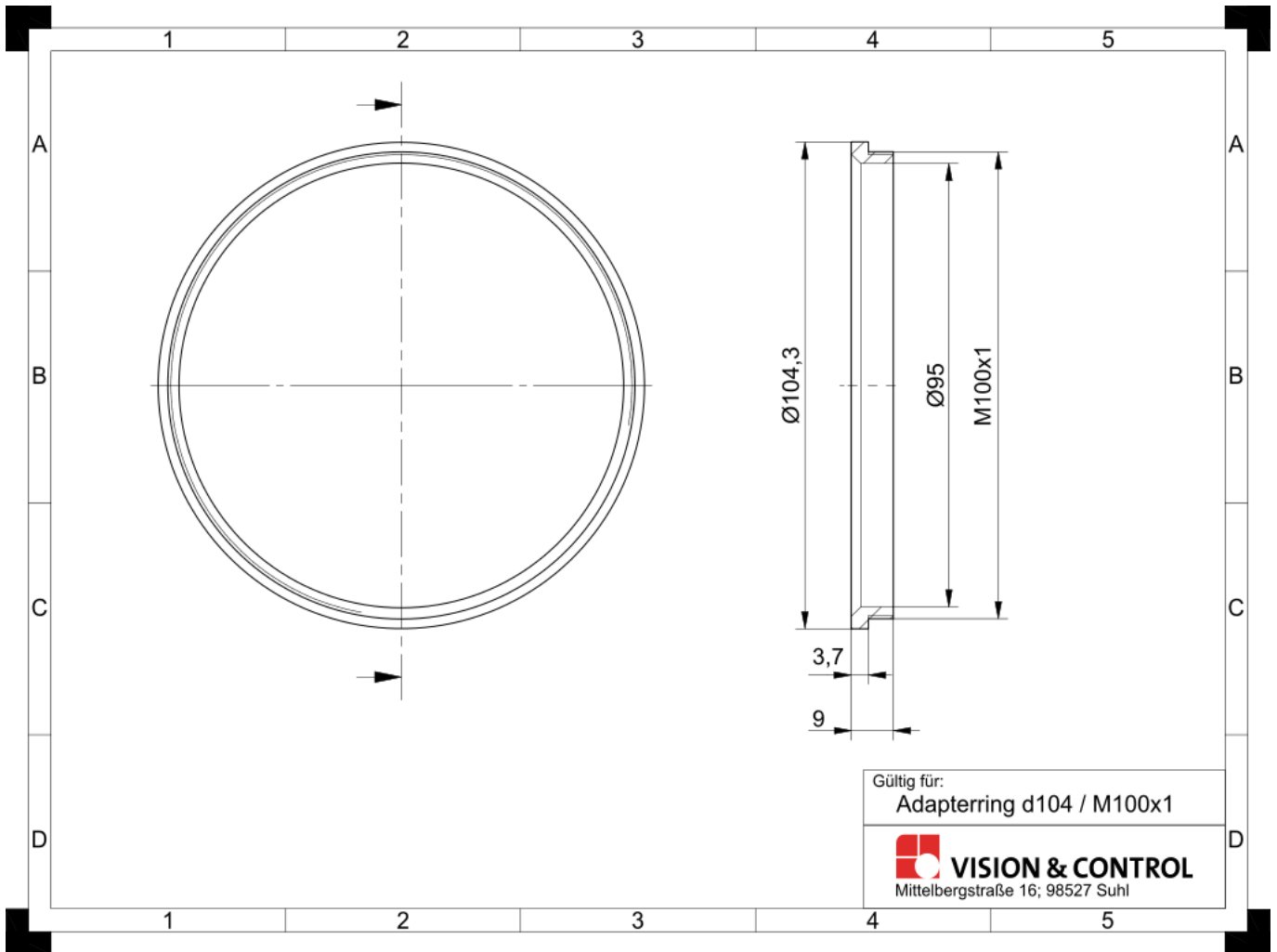
Eigenschaften

- Objektivadapter für Ringbeleuchtungen
 - zur Befestigung einer Ringbeleuchtung an Objektiven mit Filtergewinde M100 x 1
-

Technische Daten

Material	Aluminium, schwarz eloxiert
Klemmdurchmesser	104 mm
Gewinde	M100x1
Kombinierbar mit:	
Ringbeleuchtung	R-CLR-132x104-Serie, RK5268-Serie
Telezentrisches Objektiv	TO88-Serie

Zeichnungen



Maßzeichnung in mm